

## BIOJÄTEVAUNUT

Kavikan biojätevaunu on suunniteltu tehostamaan biojätteiden lajittelua ja siirtämistä. Porrastettu ylätasotekee tarjottimien asettamisesta vaunuun helppoa, mikä helpottaa lajittelua ja parantaa työskentelyn sujuvuutta. Vaunussa on irrotettavat jätekaulukset (halkaisija 150 mm), jotka tekevät puhdistuksesta vaivatonta ja hygienistä.

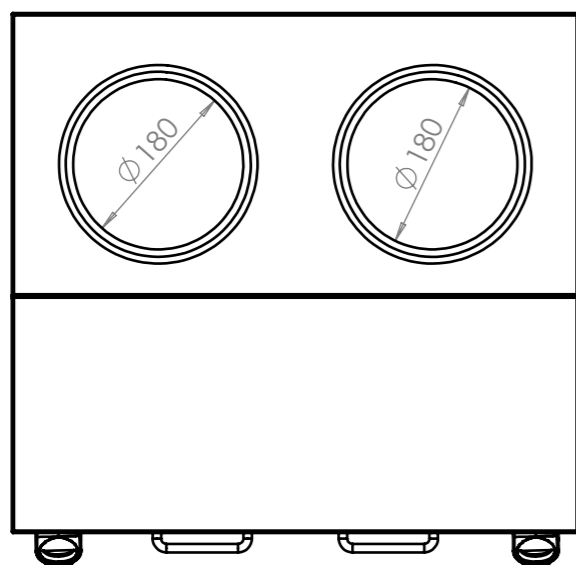
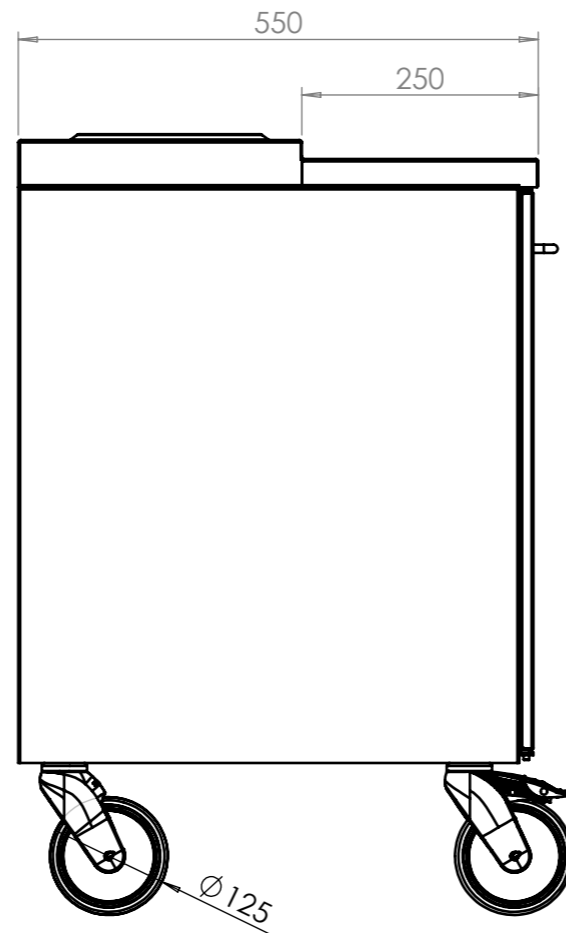
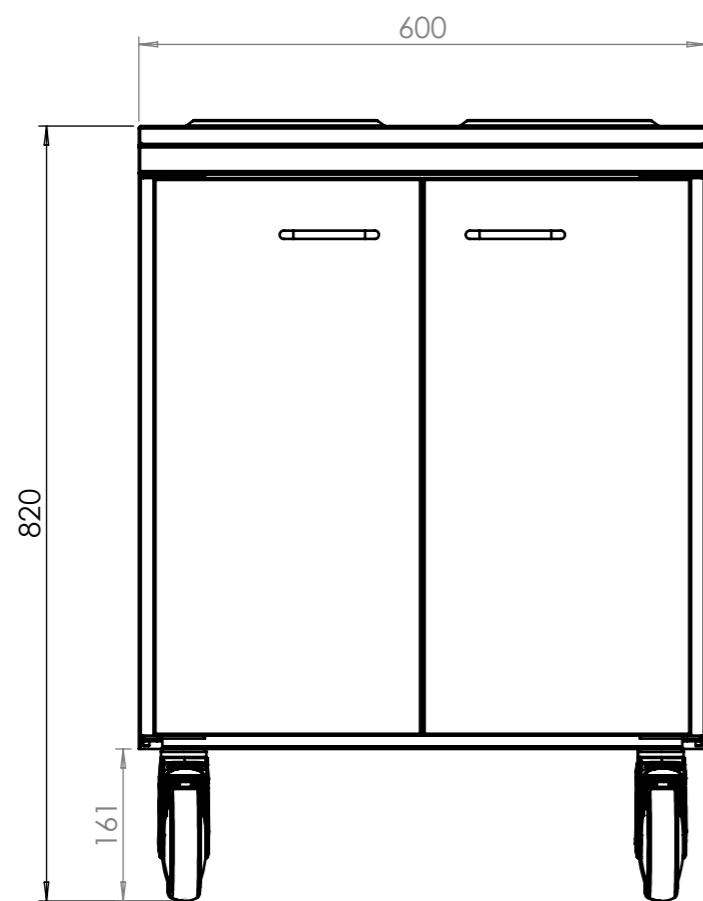
Vaunuissa ovat hiljaiset ja herkkäliikkeiset Mannerin kuulalaakeroidut Tango-pyörät takaavat sujuvan liikumisen, ja kahden pyörän lukitus lisää turvallisuutta.



Tarkemmat mittakuvat ladattavissa verkkosivuiltamme.

## TEKNISET TIEDOT

	<b>BJV60</b>
AB - Taso	600 x 550 mm
C - Korkeus	850 mm
Kapasiteetti	2 x 30 litraa




Yleistoleranssi / General Tolerances: ISO 2768-v

Tehdään 1 kpl

Muutos / Revision Description

Suunnittelija / Designed By

Hyväksyjä / Approved By

Mittakaava / Scale A3 / 1:8	Paino / Mass 30.61 kg	Materiaali / Material	Suunnittelija / Designed By 27.02.2019 Jani Sillanpää
 <a href="http://www.kavika.fi">www.kavika.fi</a>		Asiakas / Customer KAVIKA OY	Positio / Position Hyväksyjä / Approved By 28.02.2019 Jani Sillanpää
		Nimitys / Description Biojätevaunu BJV60	Tilausnumero / Order Number Piiustusnumero / Drawing Number 670813
			Rev A