

JÄTEVAUNUT

Kavikan jätevaunu tarjoaa tehokkaan ja käytännöllisen ratkaisun erilaisten jätteiden lajitteluun ja siirtämiseen ravintoloissa, suurkeittiöissä ja muissa ammattikäyttöympäristöissä.

Muoviset, kannelliset jäteastiat ovat kevyitä ja helppoja puhdistaa, mikä takaa hygieenisen ja helpon jätteiden käsittelyn.

Vaunut toimitetaan valmiiksi koottuina. Hiljaiset ja herkkäliikkeiset Mannerin kuulalaakeroidut Tango-pyörät takaavat sujuvan liikkumisen, ja kahden pyörän lukitus lisää turvallisuutta.



Kuvassa JV60K

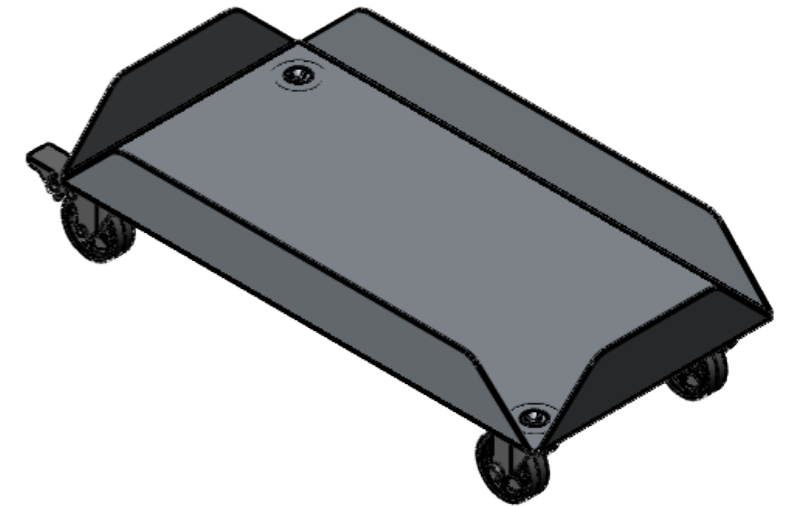
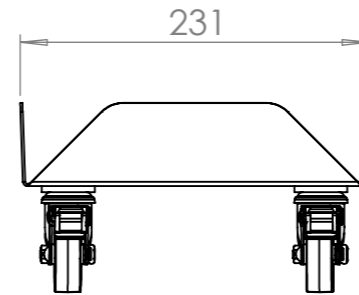
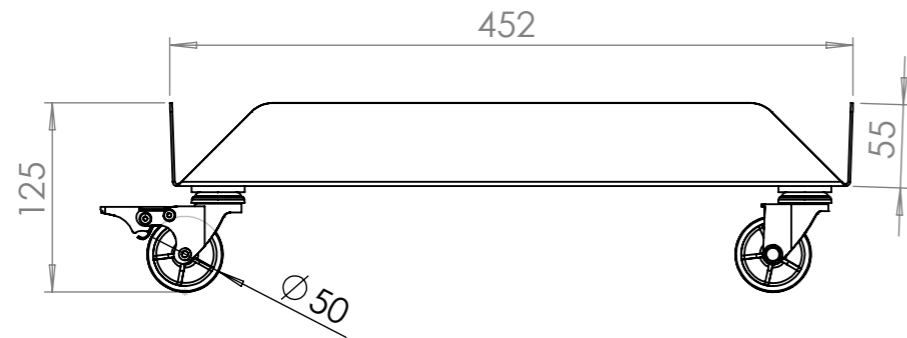


Kuvassa JV60 vaunu

Tarkemmat mittakuvat ladattavissa verkkosivuiltamme.

TEKNISET TIEDOT

	JV60	JV60K*	JV60T	JV60TK
AB - Taso	280 x 580 mm	330 x 580 mm	570 x 580 mm	610 x 580 mm
C - Korkeus	690 mm	900 mm	690 mm	900 mm
Kapasiteetti	1 x 60 litraa	1 x 60 litraa	2 x 60 litraa	2 x 60 litraa
Aukon halkaisija	ø 160 mm	ø 160 mm	ø 160 mm	ø 160 mm
Pyörien halkaisija	ø 50 mm	ø 125 mm	ø 50 mm	ø 125 mm



Yleistoleranssi / General Tolerances: ISO 2768-v

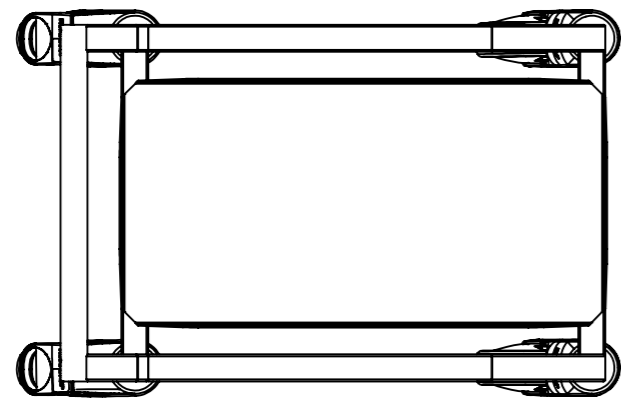
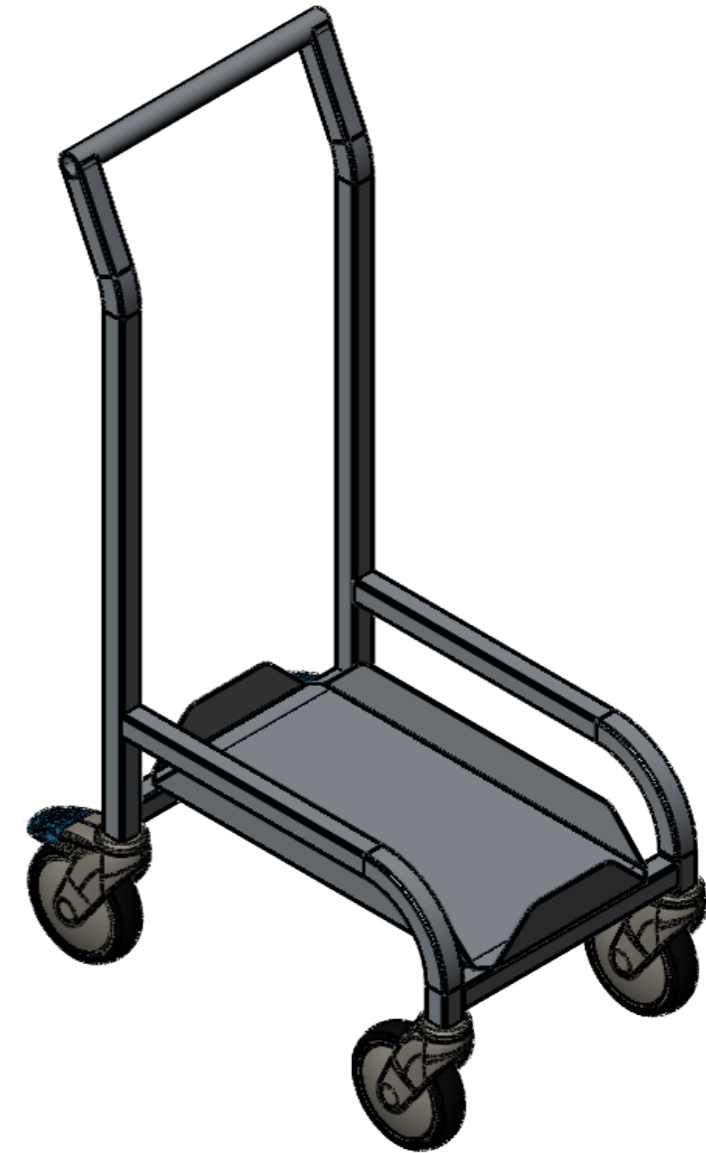
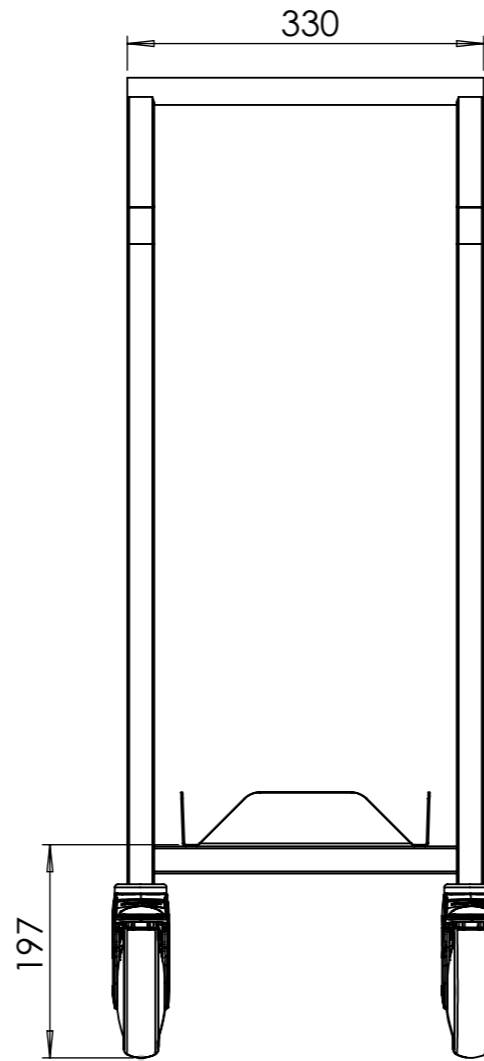
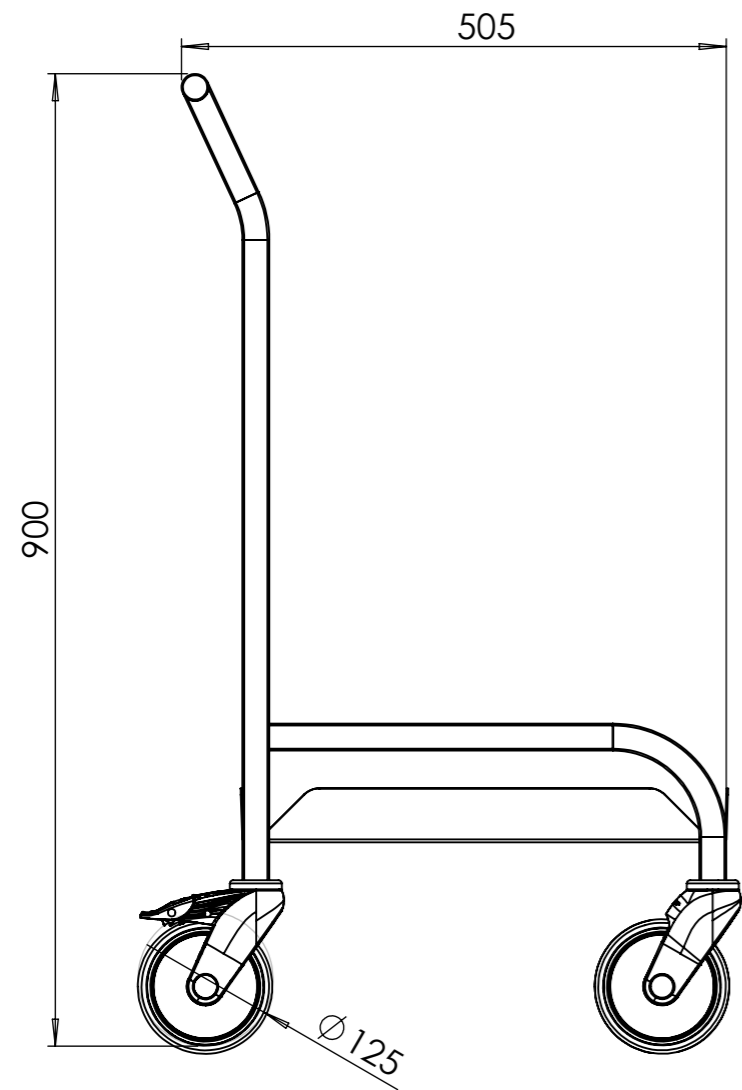
Tehdään 1 kpl

Muutos / Revision Description

Suunnittelija / Designed By

Hyväksyjä / Approved By

Mittakaava / Scale A3 / 1:5	Paino / Mass 2.2 kg	Materiaali / Material	Suunnittelija / Designed By 12.02.2019 Jani Sillanpää
		Asiakas / Customer KAVIKA OY	Positio / Position
		Nimitys / Description Kokoonpano JÄTEVAUNU JV60	Hyväksyjä / Approved By 12.02.2019 Jani Sillanpää
			Tilausnumero / Order Number
			Piirustusnumero / Drawing Number 669576
			Rev A



Yleistoleranssi / General Tolerances: ISO 2768-v

Muutos / Revision Description

Suunnittelija / Designed By

Hyväksyjä / Approved By

Tehdään 1 kpl

Mittakaava / Scale
A3 / 1:7

Paino / Mass
6.7 kg

Materiaali / Material

Asiakas / Customer
KAVIKA OY

Nimitys / Description

Kokoonpano
JÄTEVAUNU JV60K

Positio / Position

Suunnittelija / Designed By
12.02.2019 Jani Sillanpää

Hyväksyjä / Approved By
12.02.2019 Jani Sillanpää

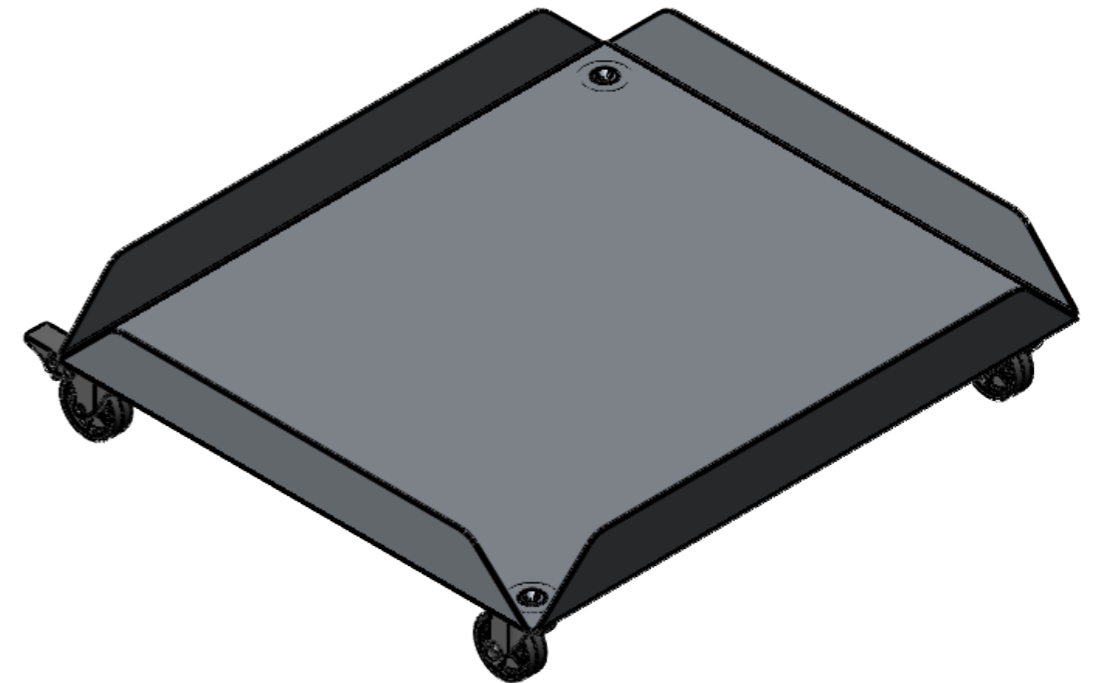
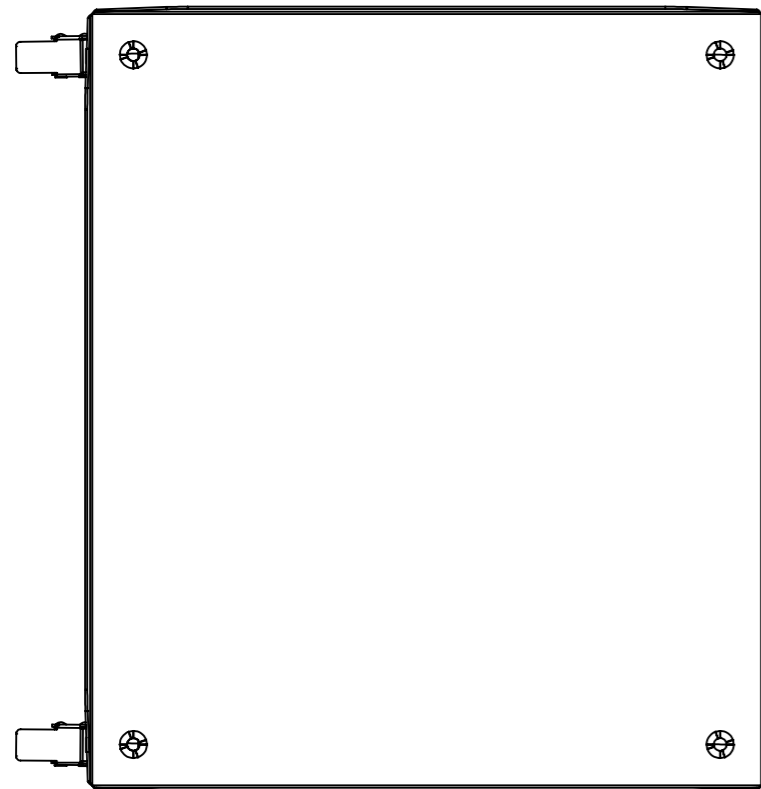
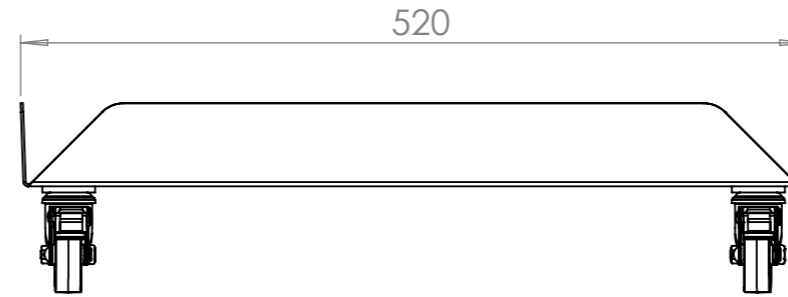
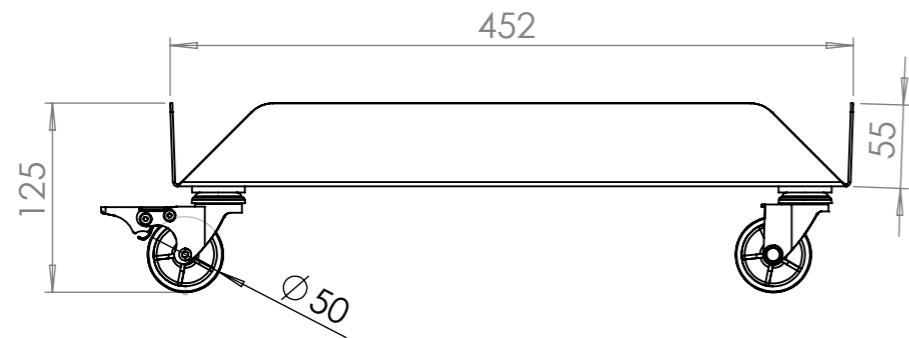
Tilausnumero / Order Number

Piirustusnumero / Drawing Number
669616

Rev
A

Kavika

www.kavika.fi




Yleistoleranssi / General Tolerances: ISO 2768-v

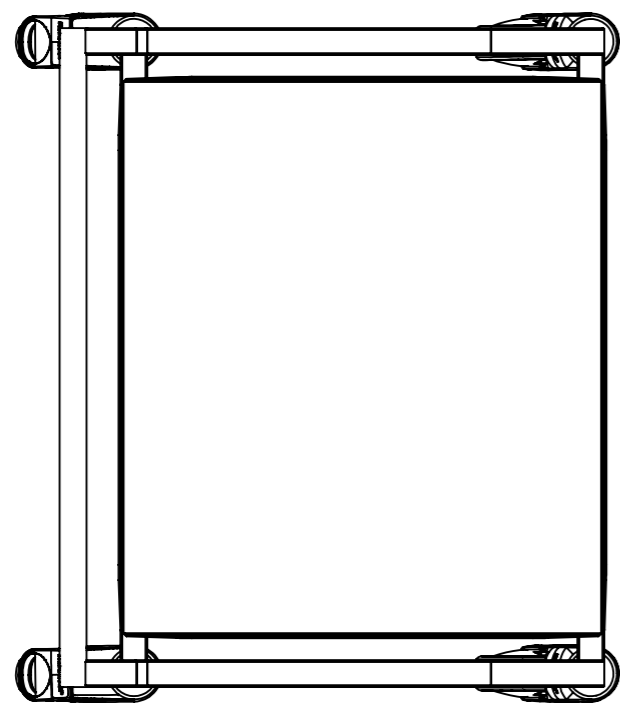
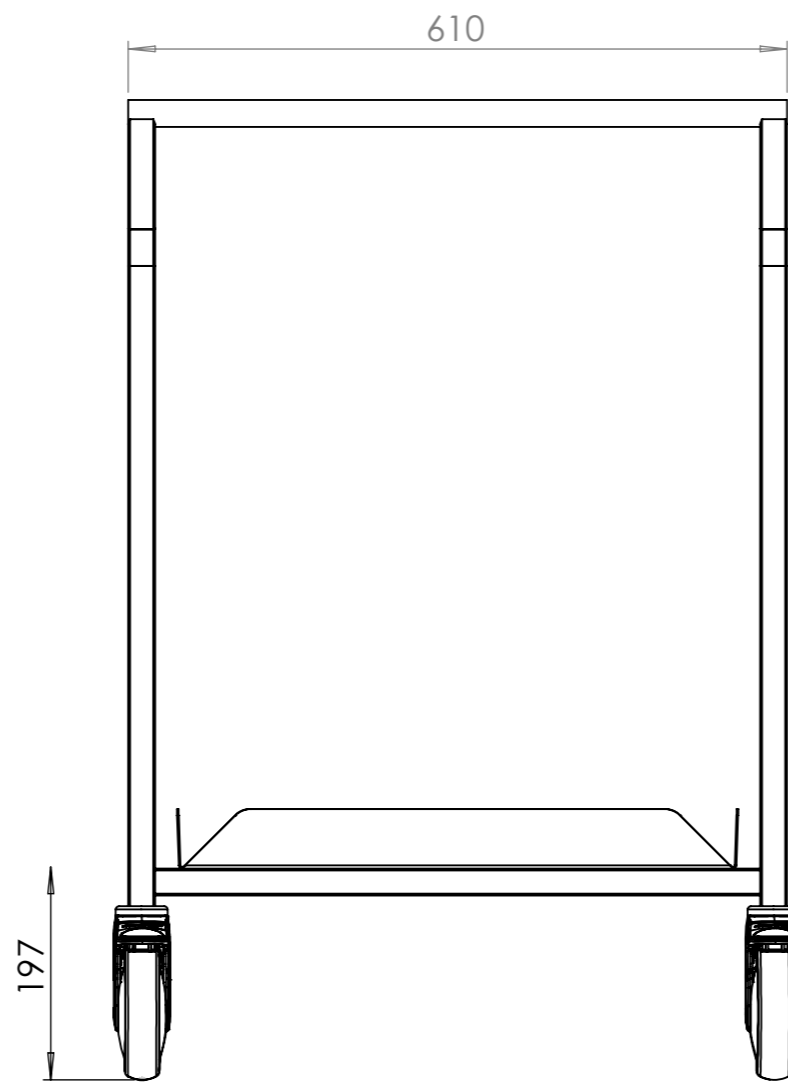
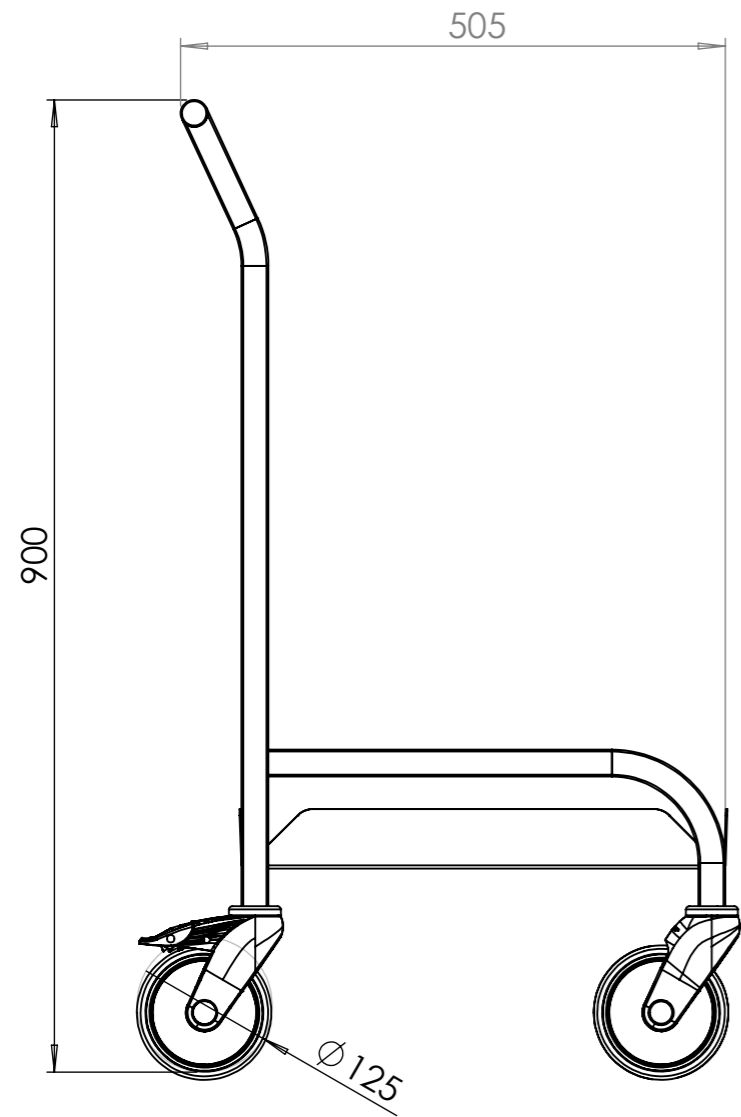
Tehdään 1 kpl

Muutos / Revision Description

Suunnittelija / Designed By

Hyväksyjä / Approved By

Mittakaava / Scale A3 / 1:5	Paino / Mass 4.1 kg	Materiaali / Material	Suunnittelija / Designed By 12.02.2019 Jani Sillanpää
		Asiakas / Customer KAVIKA OY	Positio / Position Hyväksyjä / Approved By 12.02.2019 Jani Sillanpää
www.kavika.fi		Nimitys / Description Kokoonpano JÄTEVAUNU JV60T	Tilausnumero / Order Number Piiustusnumero / Drawing Number 669593
			Rev A




Yleistoleranssi / General Tolerances: ISO 2768-v

Muutos / Revision Description

Suunnittelija / Designed By

Hyväksyjä / Approved By

Tehdään 1 kpl

Mittakaava / Scale A3 / 1:7	Paino / Mass 9.4 kg	Materiaali / Material	Suunnittelija / Designed By 12.02.2019 Jani Sillanpää
 www.kavika.fi	Asiakas / Customer KAVIKA OY	Positio / Position	Hyväksyjä / Approved By 12.02.2019 Jani Sillanpää
	Nimitys / Description Kokoonpano JÄTEVAUNU JV60TK		Tilausnumero / Order Number Piiustusnumero / Drawing Number 669658
			Rev A