

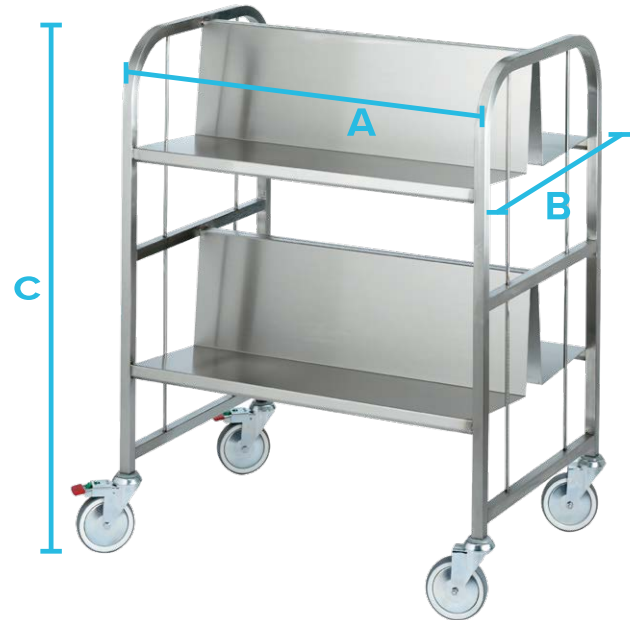
LAUTASVAUNUT

Kavikan yksi- ja kaksipuoleiset lautasvaunut on suunniteltu tarjoamaan luotettavan ja kestävä ratkaisun lautasien säilytykseen ja kuljetukseen. Vaunujen kallistetut tasot varmistavat, että lautaset pysyvät tukevasti paikoillaan myös liikkeessä, ja kapasiteetti vaihtelee 100–300 lautaseen, riippuen lautasien koosta.

Lautasvaunut on valmistettu kestäväksi vaahtovälikäyttöä, ja ne soveltuvat erinomaisesti päivittäiseen käyttöön niin suurkeittiöissä kuin ravintoloissa. Vaunun keveys ja helppo liikuttavuus tekevät siitä käytännöllisen ja ergonomisen ratkaisun, joka auttaa tehostamaan keittiön toimintaa ja varmistamaan astioiden sujuvan kuljetuksen.

Vaunuissa ovat hiljaiset ja herkkäliikkeiset Mannerin kuulalaakeroidut Tango-pyörät takaavat sujuvan liikkumisen, ja kahden pyörän lukitus lisää turvallisuutta.

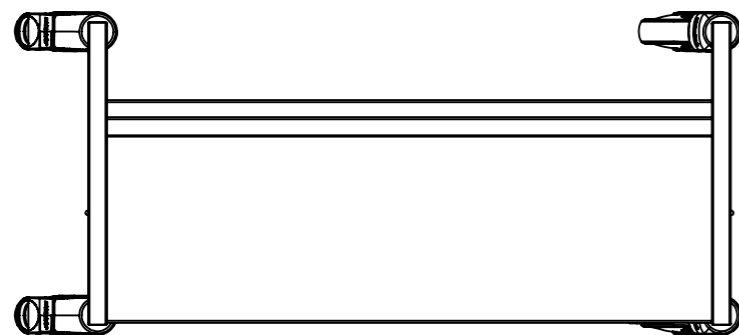
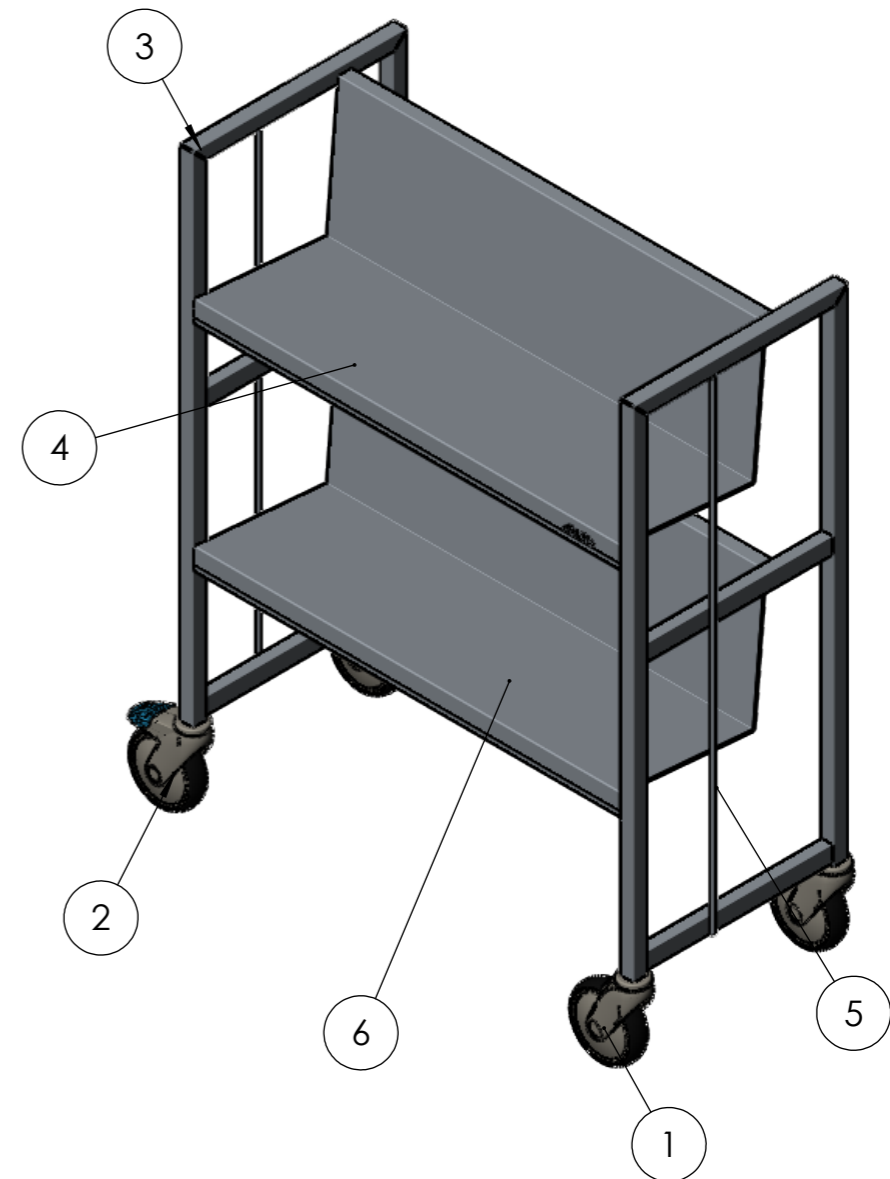
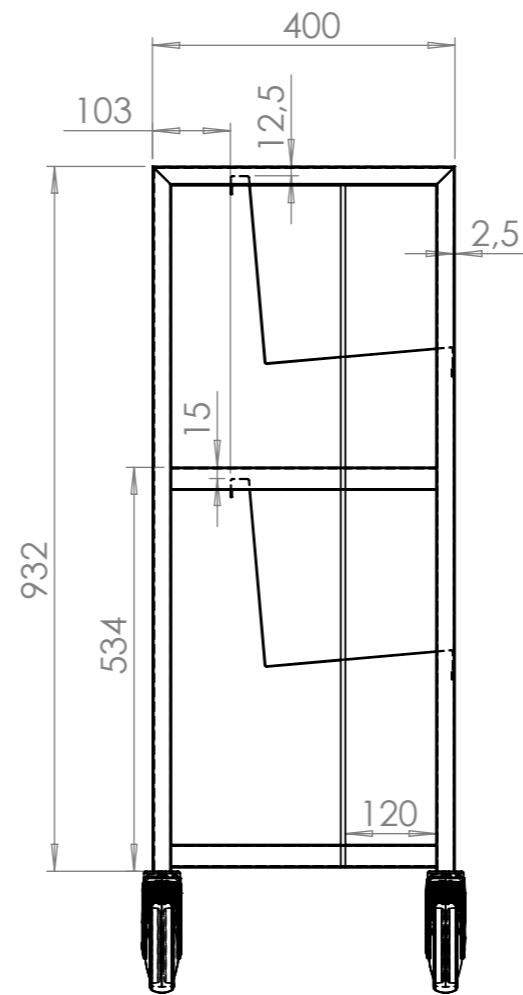
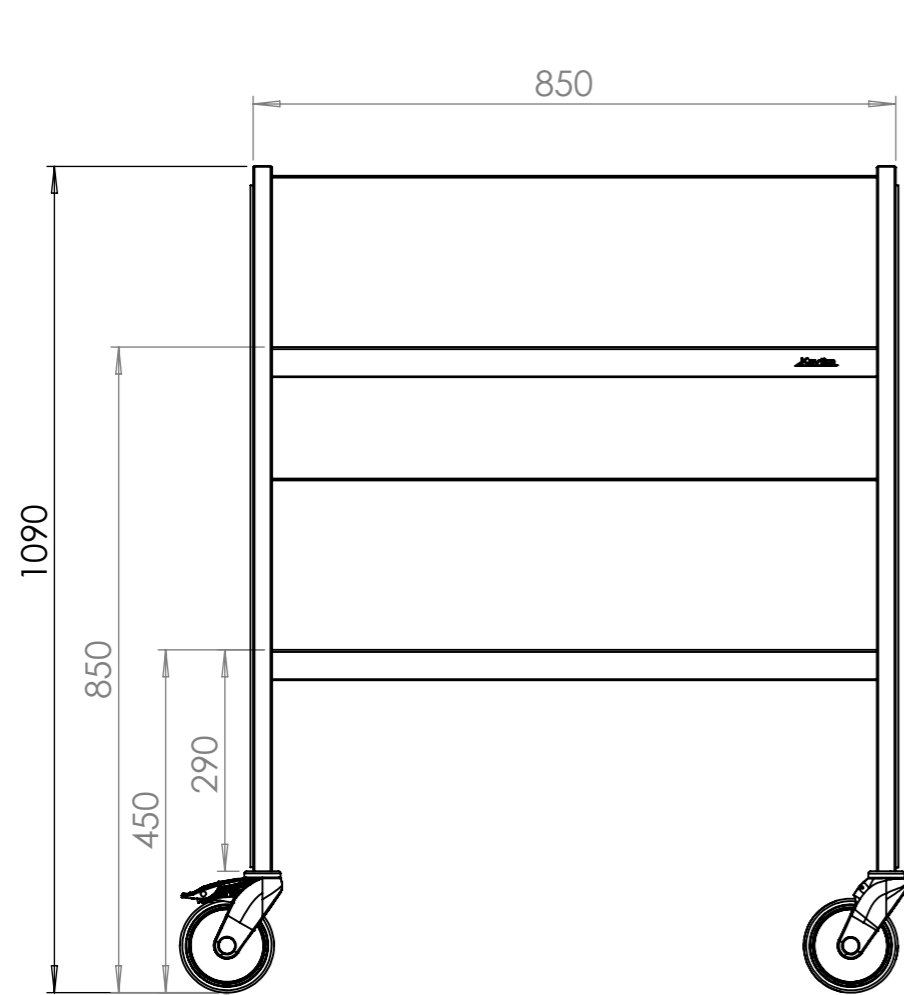
Tarkemmat mittakuvat ladattavissa verkkosivuiltamme.



Kuvassa LT2 vaunu - kaksipuoleinen

TEKNISET TIEDOT

	LT1	LT2	LT3
AB - Taso	400 x 850 mm	600 x 850 mm	600 x 850 mm
C - Korkeus	850 mm	1100 mm	1100 mm
Kantavuus	120 kg	160 kg	160 kg
Tasot	2 tasoa	2 tasoa	3 tasoa
Puoleisuus	1 - puoleinen	2 - puoleinen	2 - puoleinen



Osa Item	Piir. no. Dwg no.	Nimitys Description	Nimitys 2 Description 2	Materiaali Material	Kpl Qty
6	668172	Levy	LAUTASTASO	AISI 304 / 2K	1
5	668054	Akseli	TIPPUMISESTE	AISI 304 / 2K	2
4	668171	Levy	LAUTASTASO LOGOLLA	AISI 304 / 2K	1
3	668173	Putki	Pääty 400x930	AISI 304 / 2K	2
2	600474	Komponentti	PYÖRÄ MANNER TANGO GK-JBXZ-S-125 PTE/K 80	ABS	2
1	600599	Komponentti	PYÖRÄ MANNER TANGO GK-S-125 PTE/K80	ABS	2

Mittakaava / Scale	Paino / Mass	Materiaali / Material	Suunnittelija / Designed By
A3 / 1:10	16.6 kg		
Asiakas / Customer		Positio / Position	Hyväksyjä / Approved By
KAVIKA OY			
Nimitys / Description		Tilausnumero / Order Number	
Kokoonpano		Piiustusnumero / Drawing Number	
www.kavika.fi		668169	
LAUTASVAUNU LT1		Rev C	

Yleistoleranssi / General Tolerances: ISO 2768-v

Muutos / Revision Description

Suunnittelija / Designed By

Hyväksyjä / Approved By

Tehdään 1 kpl



www.kavika.fi

Asiakas / Customer

KAVIKA OY

Nimitys / Description

Kokoonpano

LAUTASVAUNU LT1

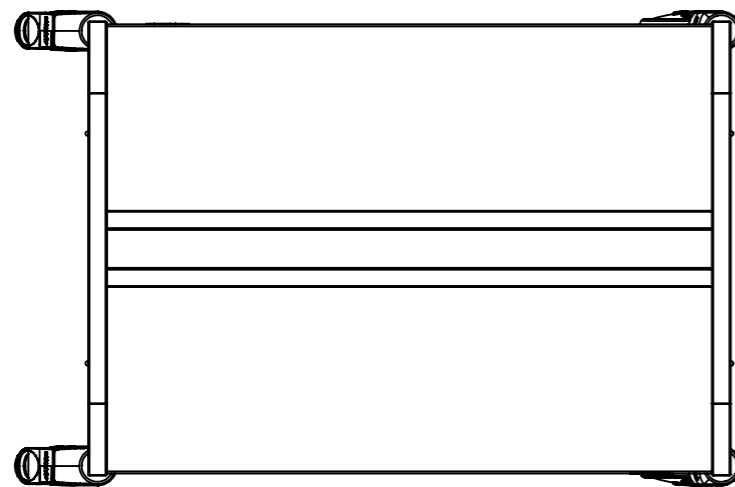
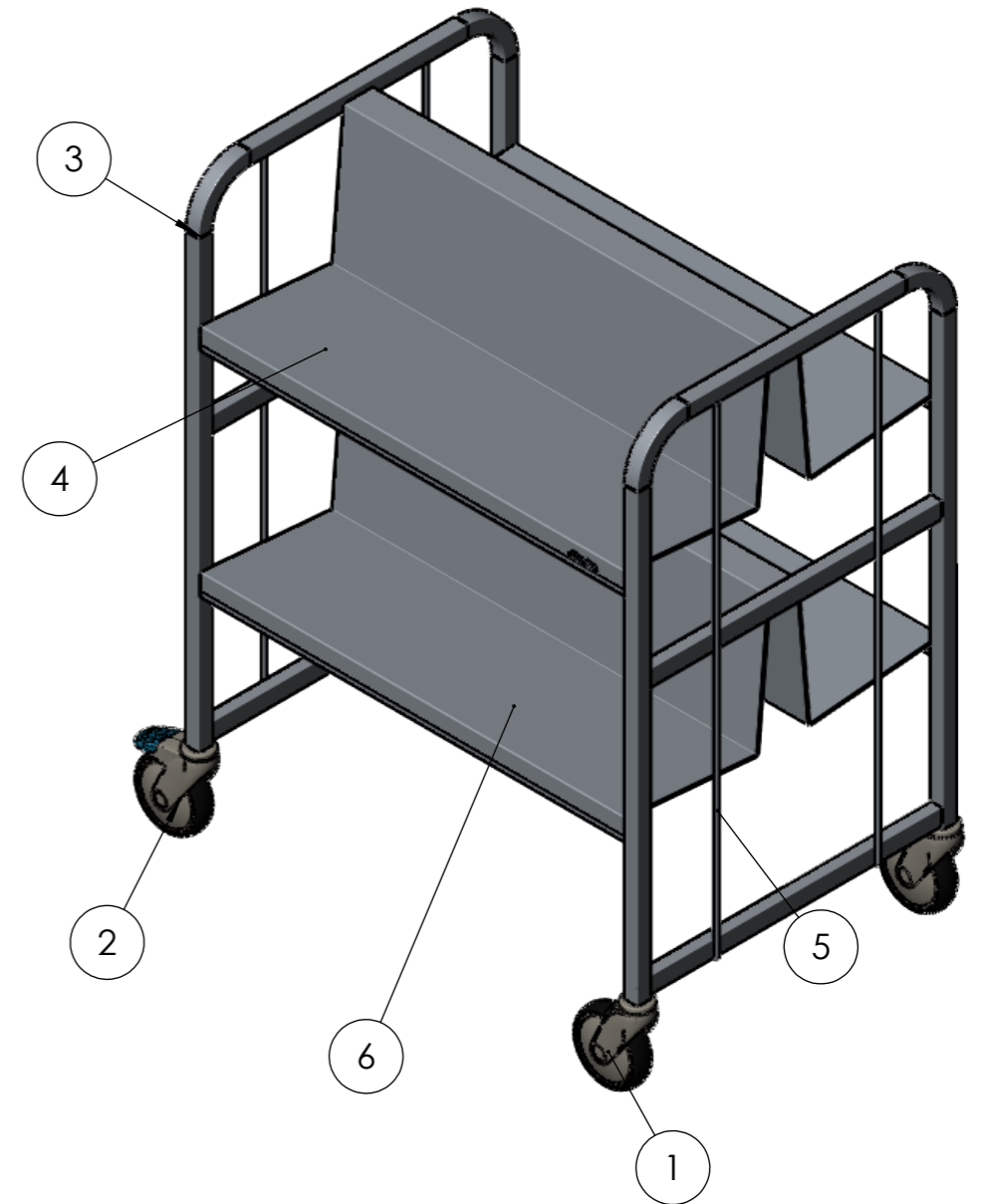
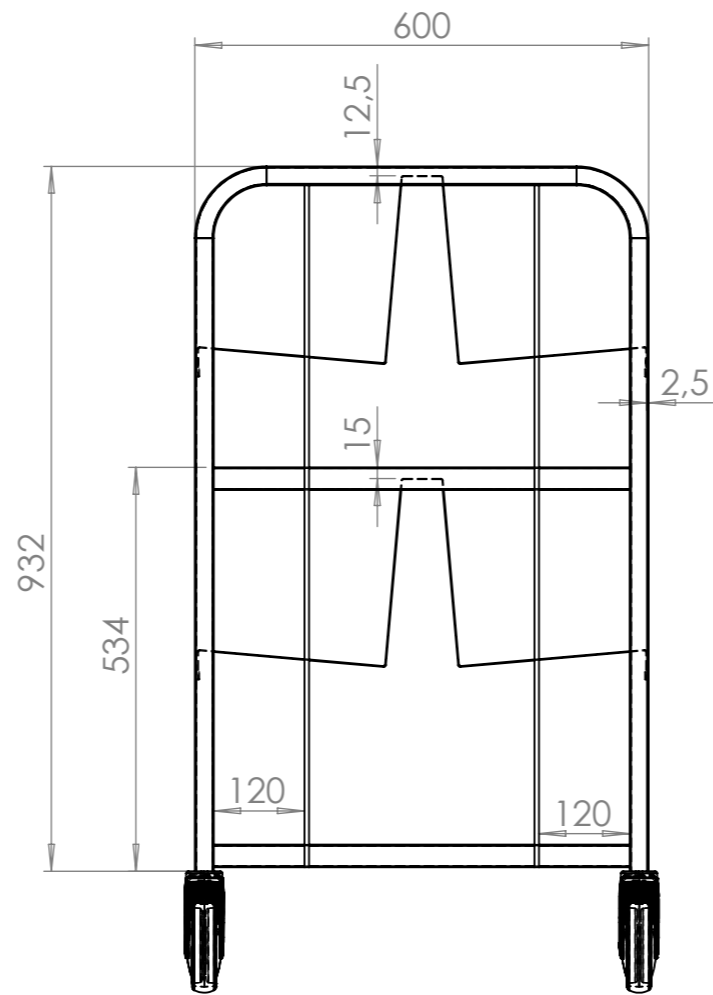
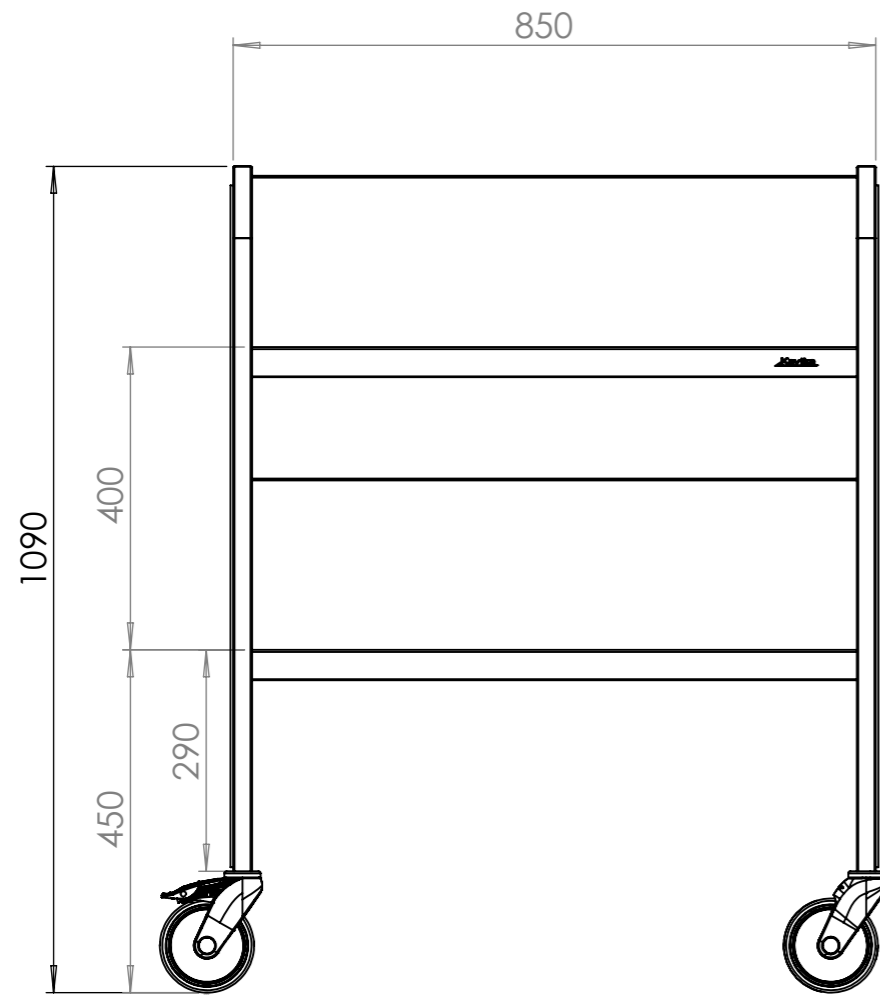
Positio / Position

Hyväksyjä / Approved By

Tilausnumero / Order Number

Piiustusnumero / Drawing Number
668169

Rev
C



Osa Item	Piir. no. Dwg no.	Nimitys Description	Nimitys 2 Description 2	Materiaali Material	Kpl Qty
6	668069	Levy	LAUTASTASO	AISI 304 / 2K	1
5	668054	Akseli	TIPPUMISESTE	AISI 304 / 2K	4
4	668053	Levy	LAUTASTASO LOGOLLA	AISI 304 / 2K	1
3	668052	Putki	Kaaripääty 600x930	AISI 304 / 2K	2
2	600474	Komponentti	PYÖRÄ MANNER TANGO GK-JBXZ-S-125 PTE/K 80	ABS	2
1	600599	Komponentti	PYÖRÄ MANNER TANGO GK-S-125 PTE/K80	ABS	2

Mittakaava / Scale	Paino / Mass	Materiaali / Material	Suunnittelija / Designed By
A3 / 1:10	26.1 kg		
Kavika www.kavika.fi		Asiakas / Customer KAVIKA OY Nimitys / Description Kokoonpano LAUTASVAUNU LT2	Positio / Position Hyväksyjä / Approved By Tilausnumero / Order Number Piirustusnumero / Drawing Number 668051

Yleistoleranssi / General Tolerances: ISO 2768-v

Muutos / Revision Description

Suunnittelija / Designed By

Hyväksyjä / Approved By

Tehdään 1 kpl

Rev B