

## MAUSTEVAUNU

Kavikan maustevaunuja on helppo liikuttaa ja maustevaunu voidaan tuoda kätevästi lähelle ruoanvalmistus- tai leivontapistettä.

Vaunuun mahtuu enimmillään 35 kpl maustepurkkeja, joiden halkaisija on 90 mm. Vaunusta löytyy yhteensä viisi hyllyä. Neljä ylintä hyllyä on porrastettu, jotta käyttäjä näkee helposti mausteiden etiketit täydestä vaunusta. Alin hylly on avoin mutta sen etureunassa on kehikko, joka pitää maustepurkit paikallaan.

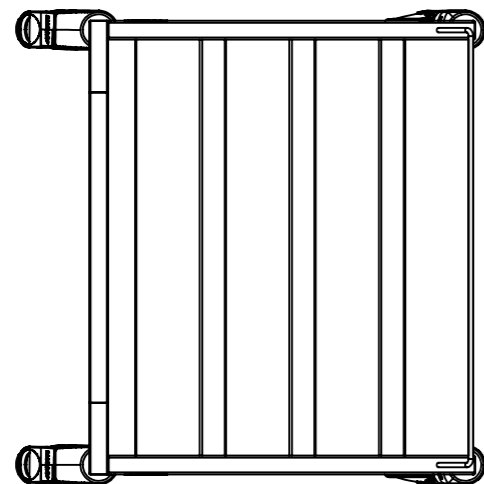
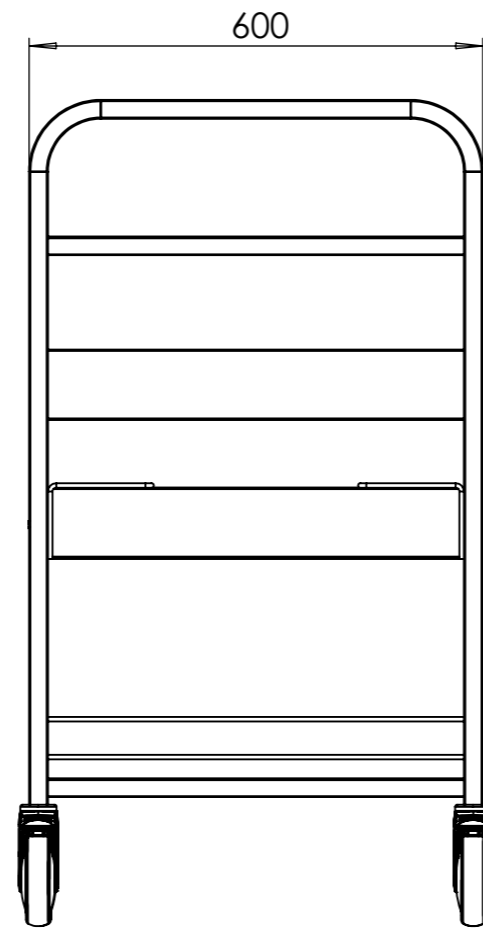
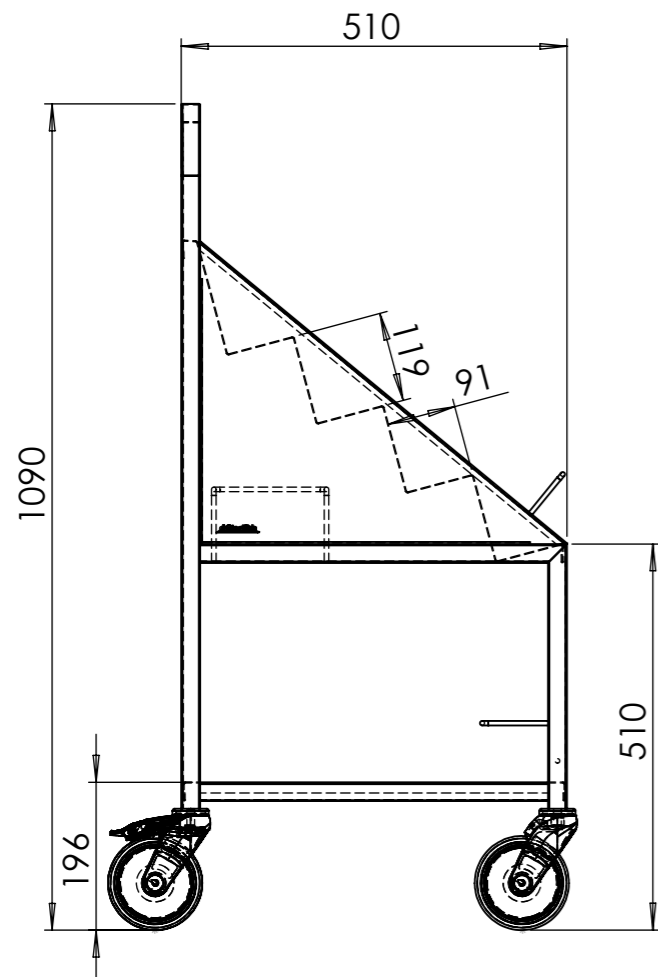
Maustevaunussa on hiljaiset ja herkkäliikkeiset Mannerin kuulalaakeroidut Tango-pyörät joista kahdet pyöristä on lukittavissa.



Tarkemmat mittakuvat ladattavissa verkkosivuiltamme.

## TEKNISET TIEDOT

MV53P	koko	Kokonaiskapasiteetti	Hylly kapasiteetti	Rullien halkaisija
AB - Taso	510 x 600 mm	35 kpl	6 kpl	125 mm
C - Korkeus	1090 mm			
D - Tasoväli	314 mm			




Yleistoleranssi / General Tolerances: ISO 2768-v

Muutos / Revision Description

Suunnittelija / Designed By  
Milla Koskela

Hyväksyjä / Approved By  
31.12.2020 Milla Koskela

Tehdään 1 kpl

Mittakaava / Scale A3 / 1:10	Paino / Mass 17.2 kg	Materiaali / Material	Suunnittelija / Designed By 08.01.2019 Jani Sillanpää
 <a href="http://www.kavika.fi">www.kavika.fi</a>		Asiakas / Customer KAVIKA OY	Positio / Position
		Nimitys / Description Kokoonpano Maustevaunu MV35P	Hyväksyjä / Approved By 16.01.2019 Jani Sillanpää
			Tilausnumero / Order Number
			Piirustusnumero / Drawing Number 666210
			Rev B