

PALAUTUSVAUNUT

Kavikan astianpalautusvaunut on suunniteltu parantamaan keittiöiden ja ravintoloiden palautusprosessien tehokkuutta ja ergonomiaa. Selkeät paikat astioille ja ruokailuvälineille helpottavat tavaroiden järjestelyä ja palautusta.

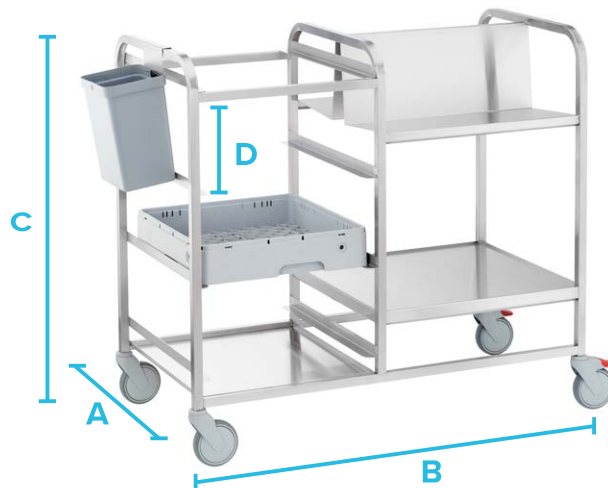
Vaunuja on saatavilla sekä yhdeltä että molemmilta puolilta tapahtuvaan palautukseen, mikä tekee niistä monipuolisen vaihtoehdon kaiken kokoisiin tiloihin. Yhdistelemällä muita vaunumallejamme astianpalautusvaunun rinnalle, saat toimivan ja tilaa säästävän palautusratkaisun myös isompiin kohteisiin.

Vaunut toimitetaan valmiiksi koottuina. Hiljaiset ja herkkäliikkeiset Mannerin kuulalaakeroidut Tango-pyörät takaavat sujuvan liikkumisen, ja kahden pyörän lukitus lisää turvallisuutta.

Lisävarusteita

Ulosvedettävä aputaso, jäteastiat, tippuvesi-astia

Tarkemmat mittakuvat ladattavissa verkkosivuiltamme.



Kuvassa PV120 vaunu - kaksipuoleinen

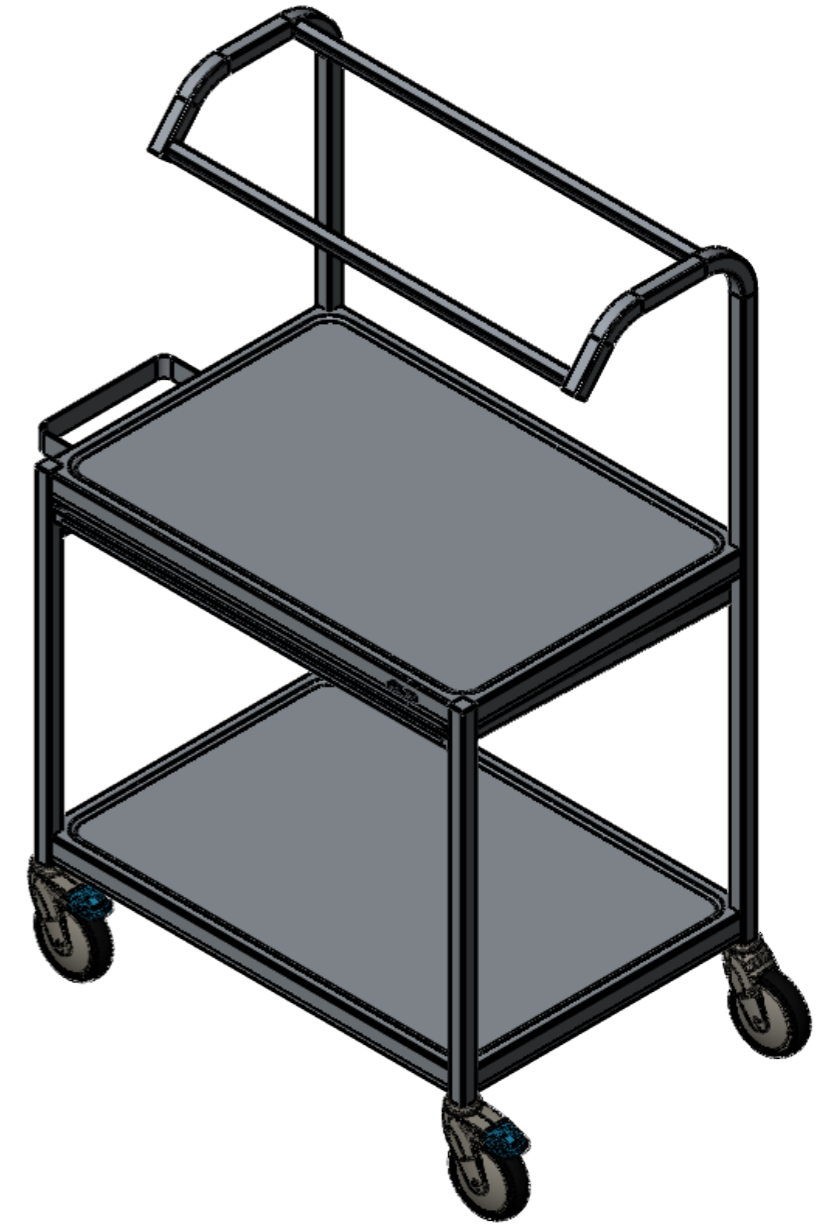
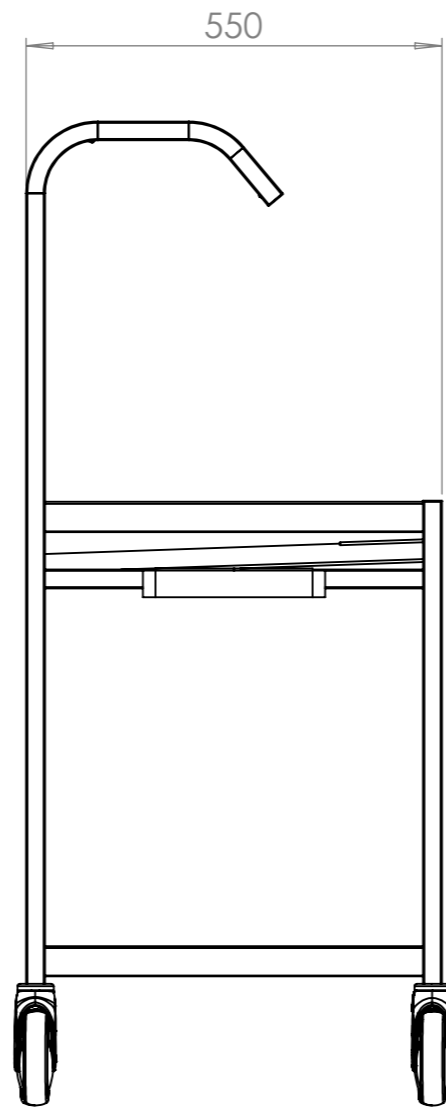
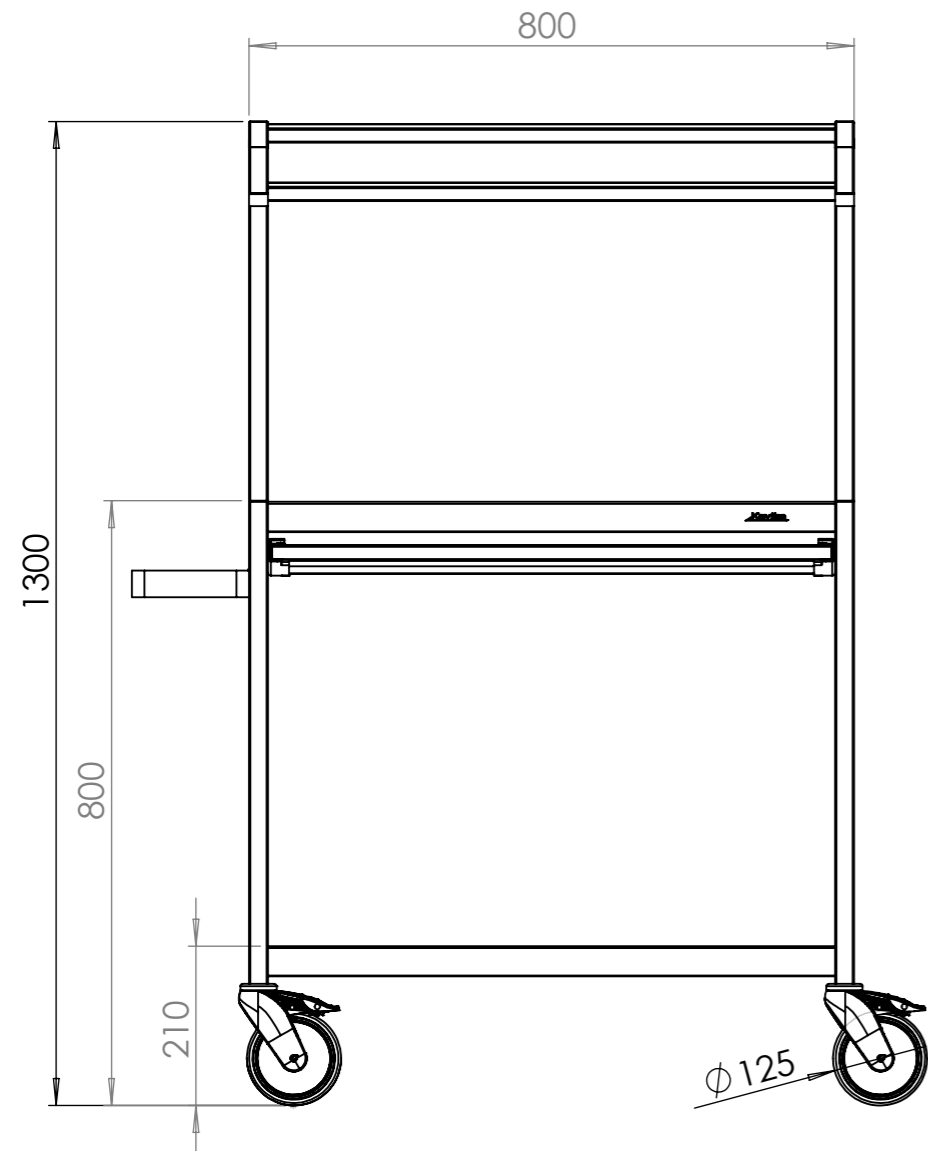


Kuvassa PV8 palautusvaunu

TEKNISET TIEDOT

	PV8	PV10	*PV120
AB - Taso	550 x 555 mm	550 x 800 mm	600 x 1185 mm
C - Korkeus	1200 mm	1200 mm	1100 mm
D - Johdeväli	400 mm	400 mm	240 mm
E - Alataso	-	-	600 x 600 mm
Tasot	3 kpl + 1/2 ylätaso	3 kpl + 1/2 ylätaso	1 kpl + 4 kpl astiakori
Varusteet	4 kpl - välinelaatikot	2 kpl - 1/2 astiakori	
Puoleisuus	1 - puoleinen	1 - puoleinen	2 - puoleinen

*Kaksipuoleinen palautusvaunu



KUVASSA NÄKYY MYÖS LISÄVARUSTEET,
JOTKA MYYDÄÄN ERIKSEEN:

1. TARJOTINTASO
2. JÄTEASTIA 10l


Yleistoleranssi / General Tolerances: ISO 2768-v

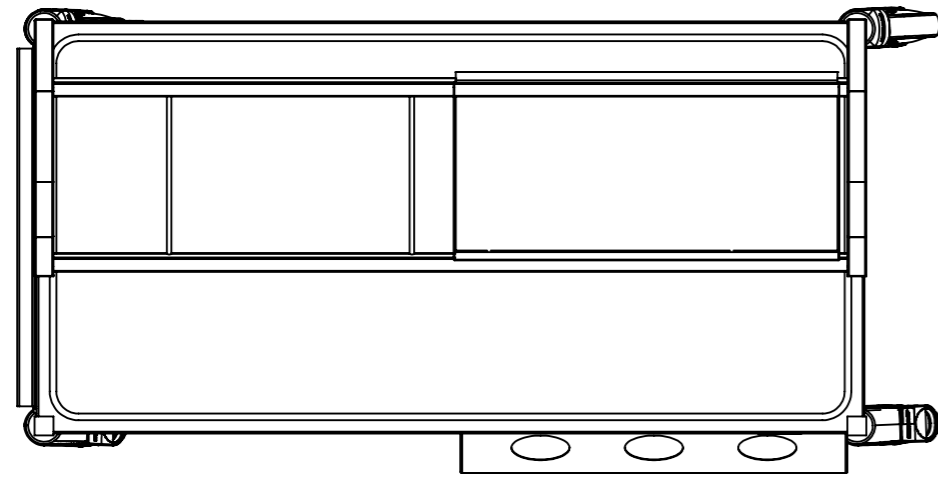
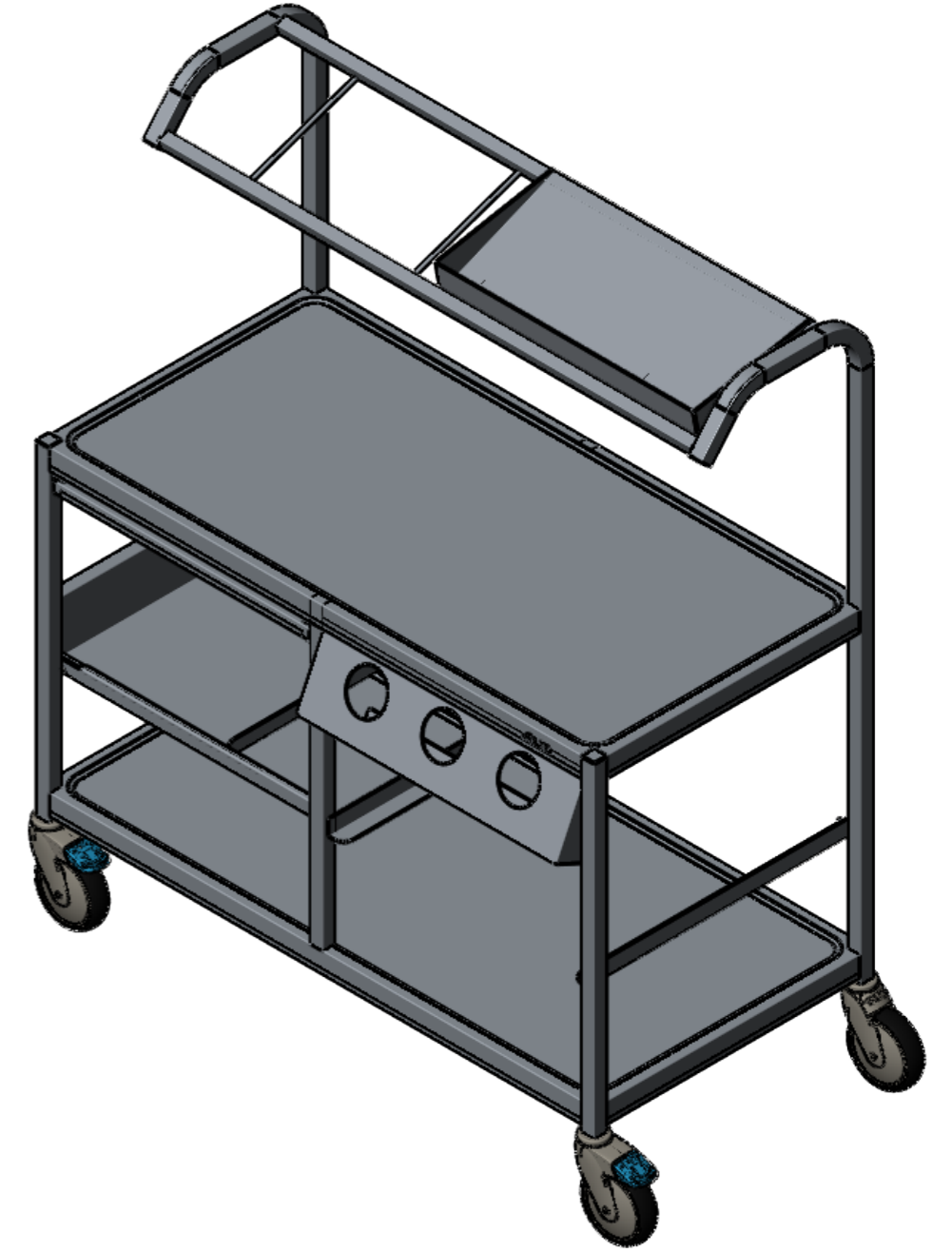
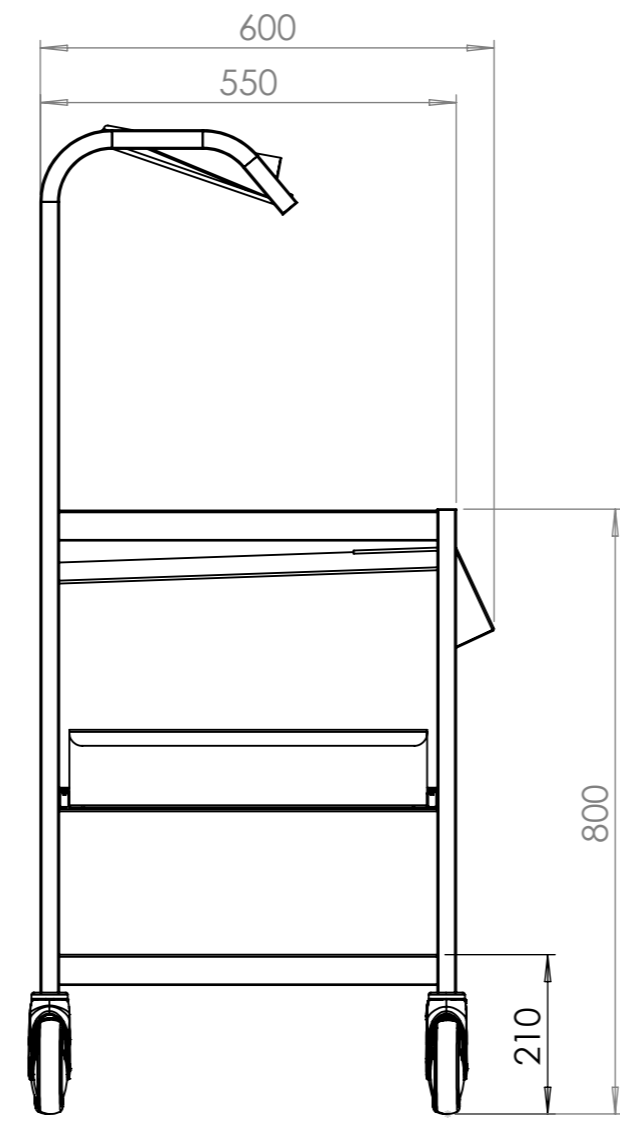
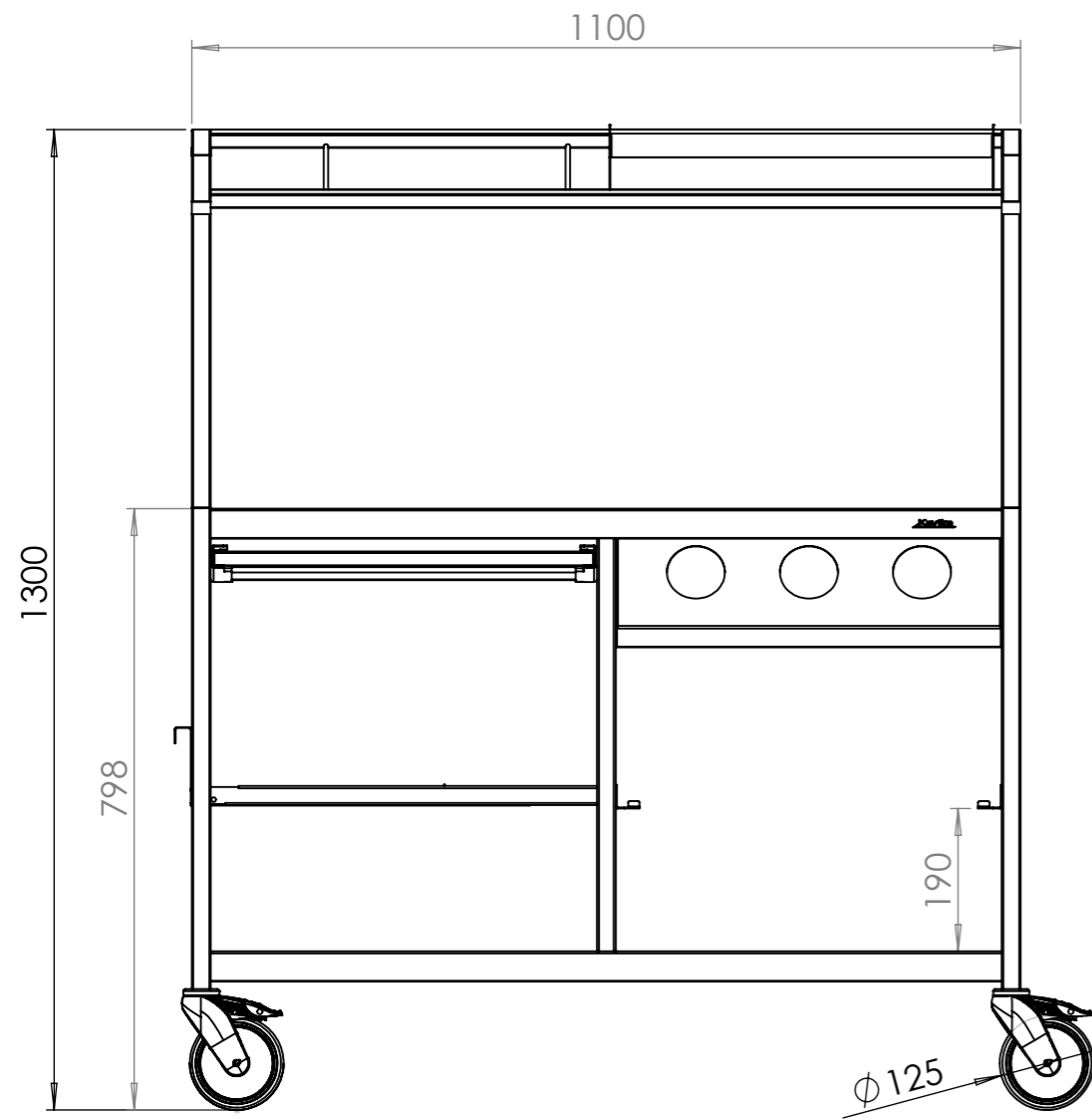
Muutos / Revision Description

Suunnittelija / Designed By
Jani Sillanpää

Hyväksyjä / Approved By
20.03.2019 Jani Sillanpää

Tehdään 1 kpl

Mittakaava / Scale A3 / 1:10	Paino / Mass 20.9 kg	Materiaali / Material	Suunnittelija / Designed By 22.01.2019 Jani Sillanpää
 www.kavika.fi		Asiakas / Customer KAVIKA OY	Positio / Position
		Nimitys / Description Kokoonpano Palautusvaunu PV8	Hyväksyjä / Approved By 23.01.2019 Jani Sillanpää
			Tilausnumero / Order Number
			Piirustusnumero / Drawing Number 667349
			Rev B




Yleistoleranssi / General Tolerances: ISO 2768-v

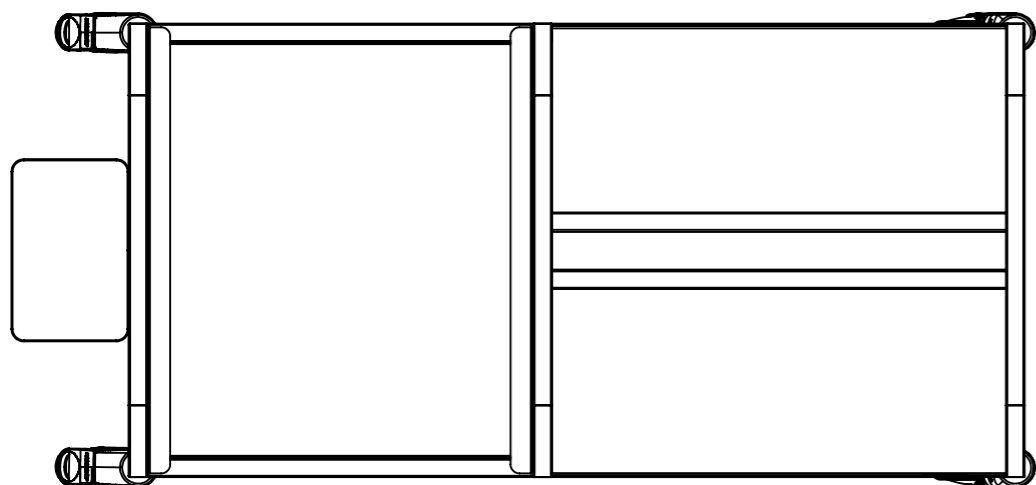
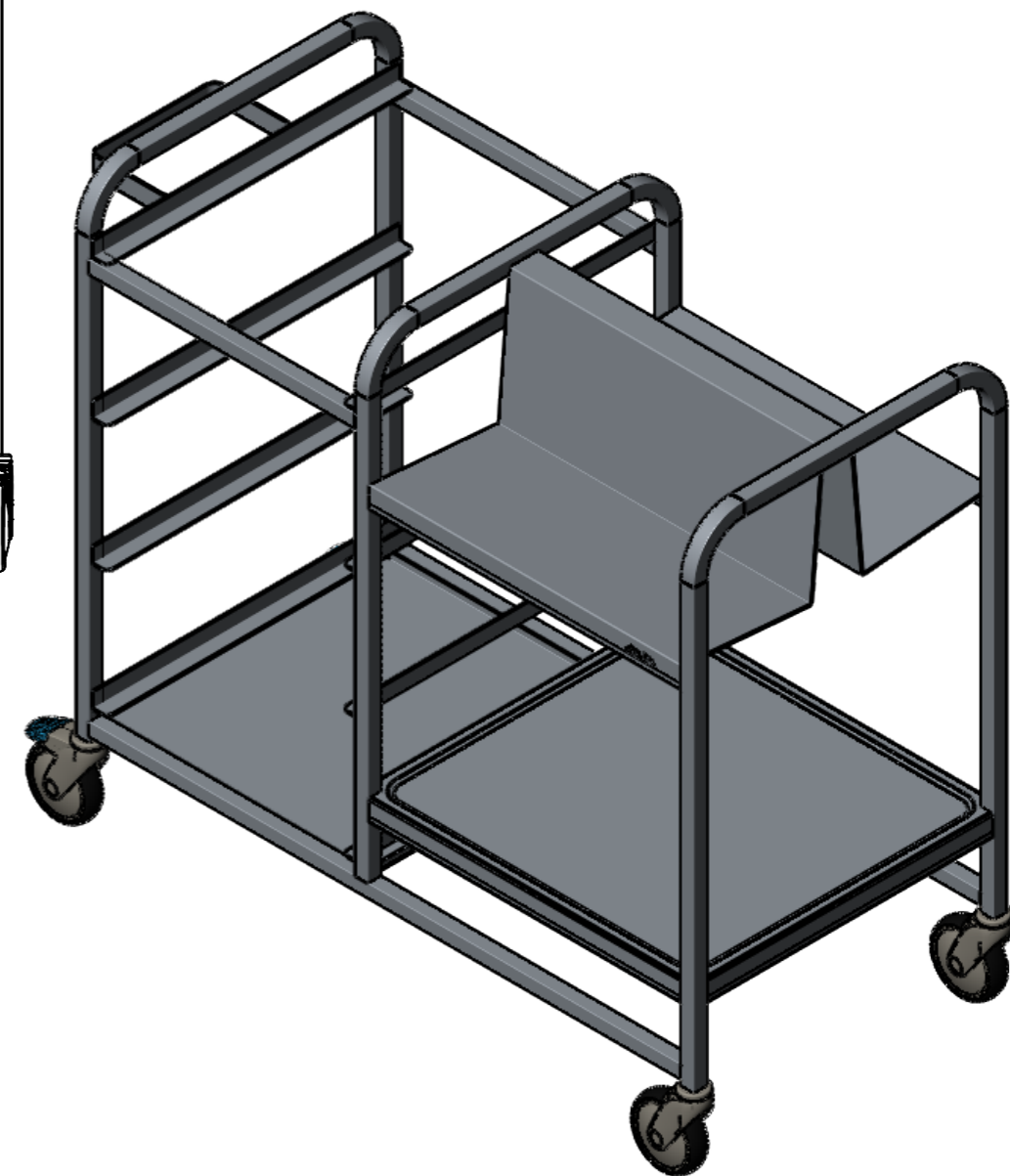
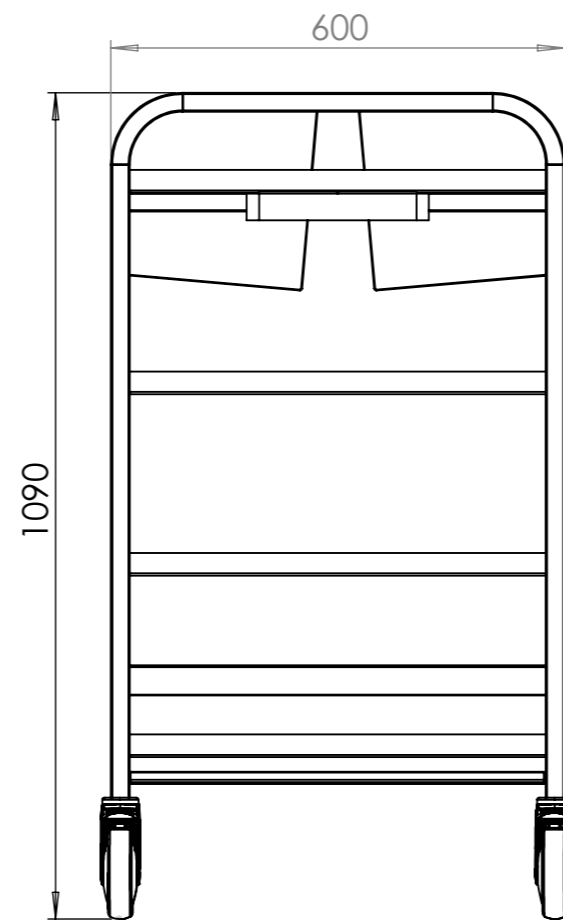
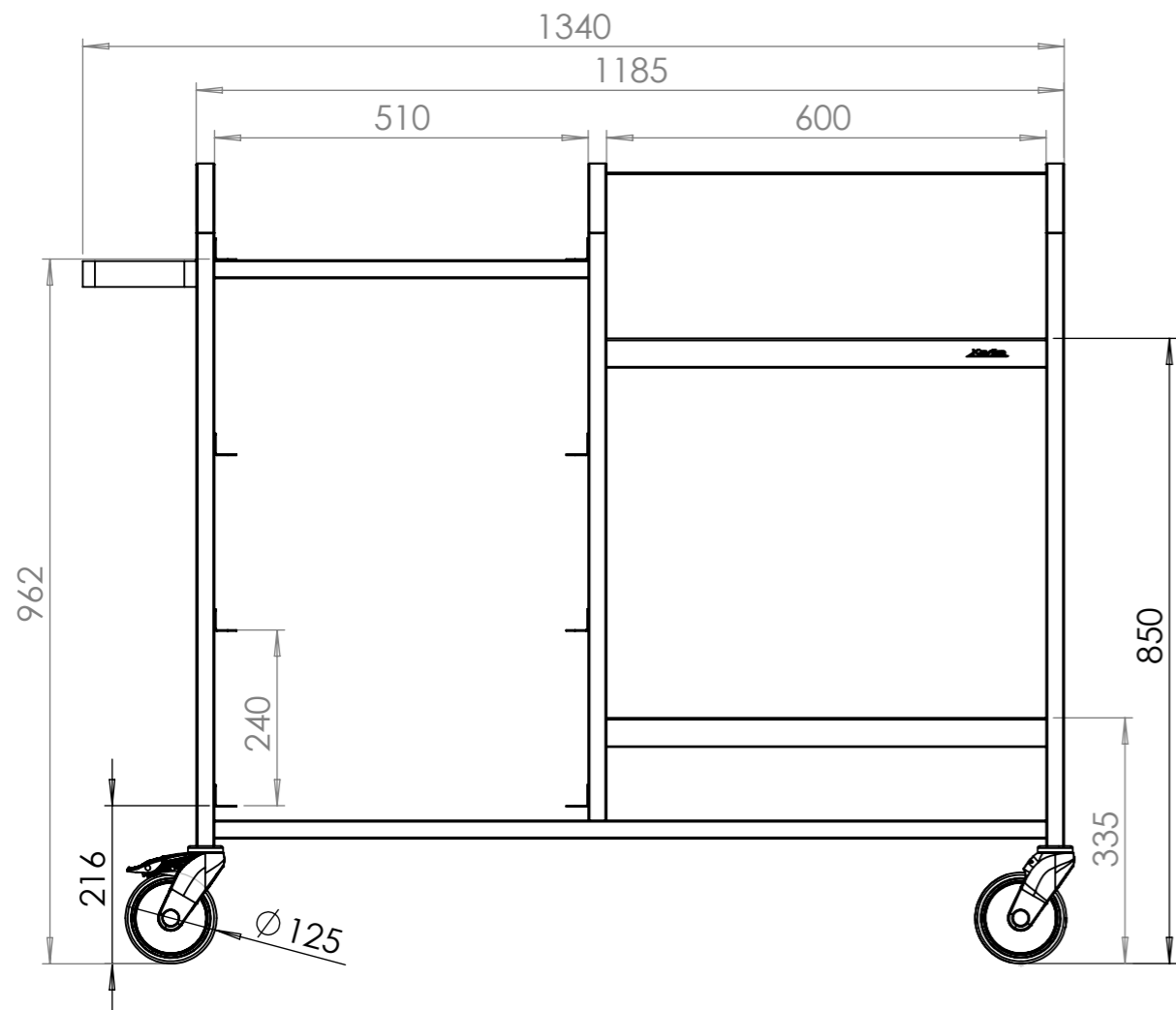
Muutos / Revision Description

Suunnittelija / Designed By
Jani Sillanpää

Hyväksyjä / Approved By
20.03.2019 Jani Sillanpää

Tehdään 1 kpl


Mittakaava / Scale A3 / 1:10	Paino / Mass 29.8 kg	Materiaali / Material	Suunnittelija / Designed By 20.09.2018 Jani Sillanpää
 www.kavika.fi		Asiakas / Customer KAVIKA OY	Positio / Position
		Nimitys / Description Kokoonpano PALAUTUSVAUNU PV10	Hyväksyjä / Approved By 24.09.2018 Jani Sillanpää
			Tilausnumero / Order Number
			Piirustusnumero / Drawing Number 656342
			Rev C



Yleistoleranssi / General Tolerances: ISO 2768-v

Tehdään 1 kpl

Muutos / Revision Description	Suunnittelija / Designed By	Hyväksyjä / Approved By
-------------------------------	-----------------------------	-------------------------

Mittakaava / Scale A3 / 1:10	Paino / Mass 28.2 kg	Materiaali / Material	Suunnittelija / Designed By 28.01.2019 Jani Sillanpää
 www.kavika.fi		Asiakas / Customer KAVIKA OY	Positio / Position
		Nimitys / Description Kokoonpano PALAUTUSVAUNU PV120	Hyväksyjä / Approved By 29.01.2019 Jani Sillanpää
			Tilausnumero / Order Number
			Piirustusnumero / Drawing Number 668213
			Rev A