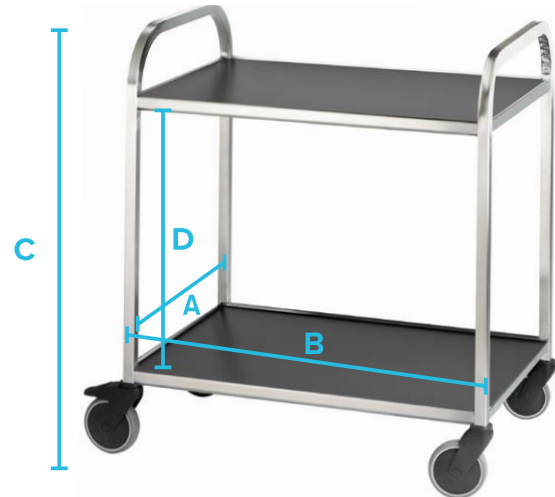


2-TASOISET TARJOILUVAUNUT

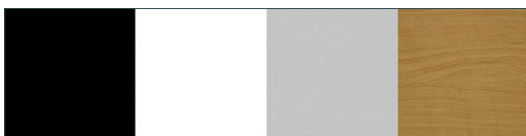
Kavikan ammattikeittiön käyttöön suunnitellut tarjoiluvaunut ovat kestäviä ja tyylikkäitä. Materiaalina käytettävän 6 mm:n vedenkestävän korkeapainelaminaatin ansiosta vaunut ovat helposti puhdistettavissa.

Kokoonpano tehdään hitsaamalla, jolloin vaunujen rakenne on tukeva ja hygieeninen. Jalkaputket ovat 25 x 25 mm hiottua ruostumatonta terästä, joka lisää vaunujen lujuutta ja kestävyyttä. Vaunut toimitetaan valmiiksi koottuina.

Vaunuja on saatavilla sekä 2- että 3-tasoisina, ja niiden kantavuus on 160 kg, mikä takaa monipuolisen käytön eri työympäristöissä. Vaunuissa on hiljaiset ja herkkäliikkeiset Mannerin kuulalaakeroidut Tango-pyörät. Pyörien halkaisija on 125 mm, joista kaksi on lukittavissa.



Kuvassa SV83 vaunu - mustana

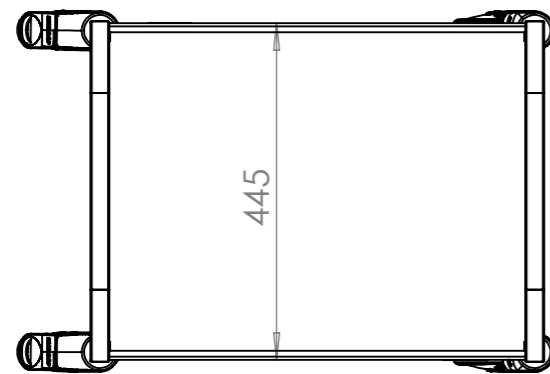
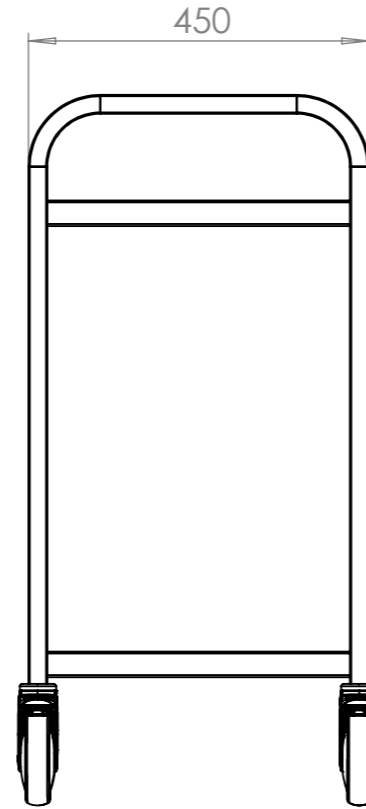
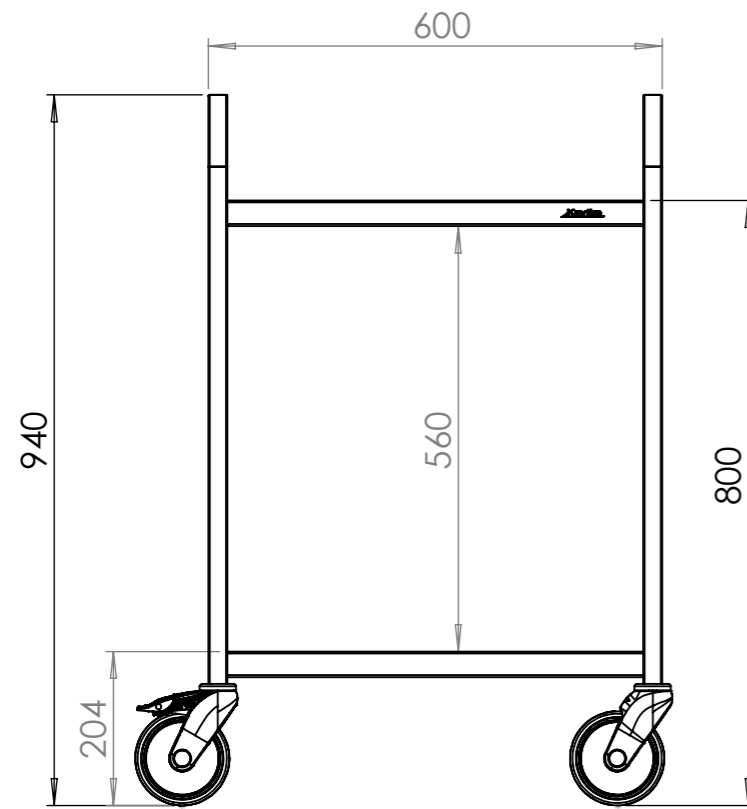


Vakiovärit: musta, valkoinen, harmaa ja punapyökki.

Taso on mahdollista saada myös erikoisvärisenä.

TEKNISET TIEDOT

2 - tasoinen	SV5	SV8	SV10
AB - Taso	450 x 600 mm	550 x 800 mm	550 x 1100 mm
C - Korkeus	940 mm	940 mm	940 mm
D - Tasoväli	500 mm	500 mm	500 mm




Yleistoleranssi / General Tolerances: ISO 2768-v

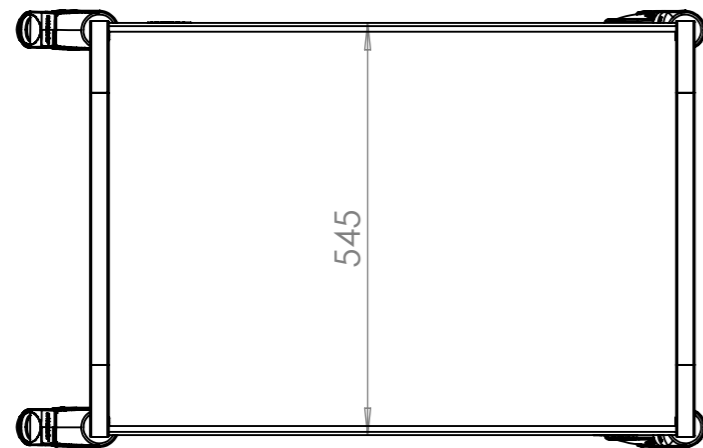
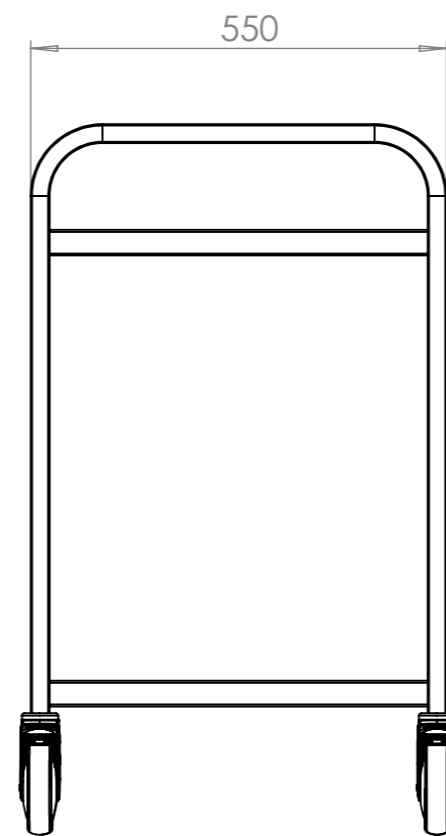
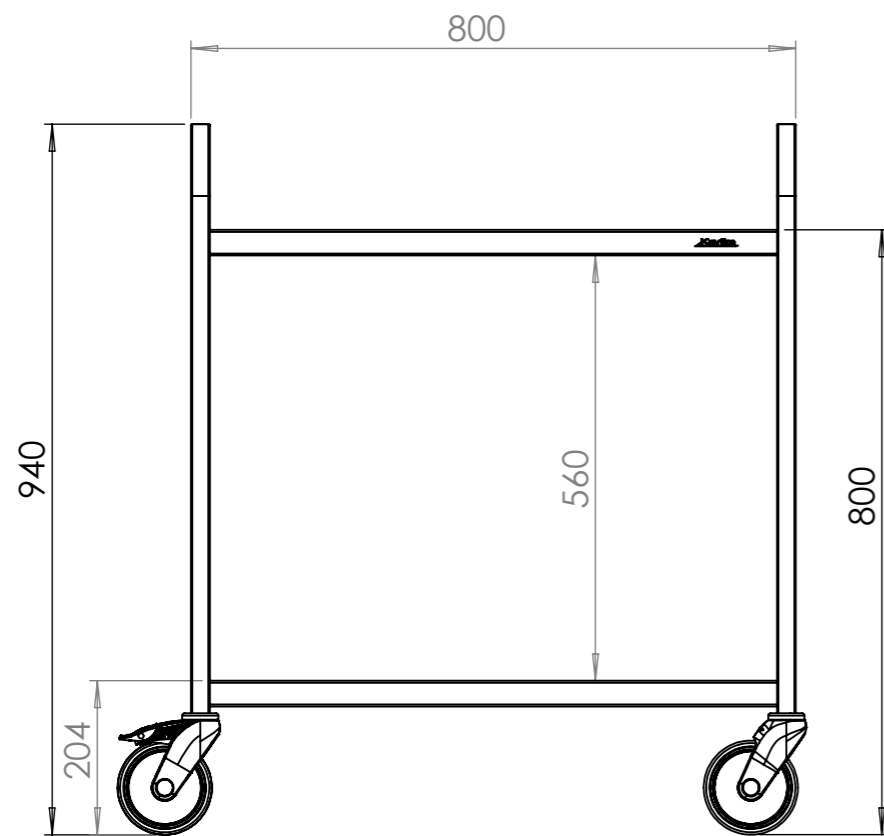
Muutos / Revision Description

Suunnittelija / Designed By

Hyväksyjä / Approved By

Tehdään 1 kpl

Mittakaava / Scale A3 / 1:10	Paino / Mass 14.1 kg	Materiaali / Material	Suunnittelija / Designed By 07.01.2019 Jani Sillanpää
 www.kavika.fi		Asiakas / Customer KAVIKA OY	Positio / Position
		Nimitys / Description Kokoonpano Salivaunu SV5 600x450 2 tasoinen	Hyväksyjä / Approved By 15.01.2019 Jani Sillanpää
			Tilausnumero / Order Number
			Piirustusnumero / Drawing Number 666139
			Rev A




Yleistoleranssi / General Tolerances: ISO 2768-v

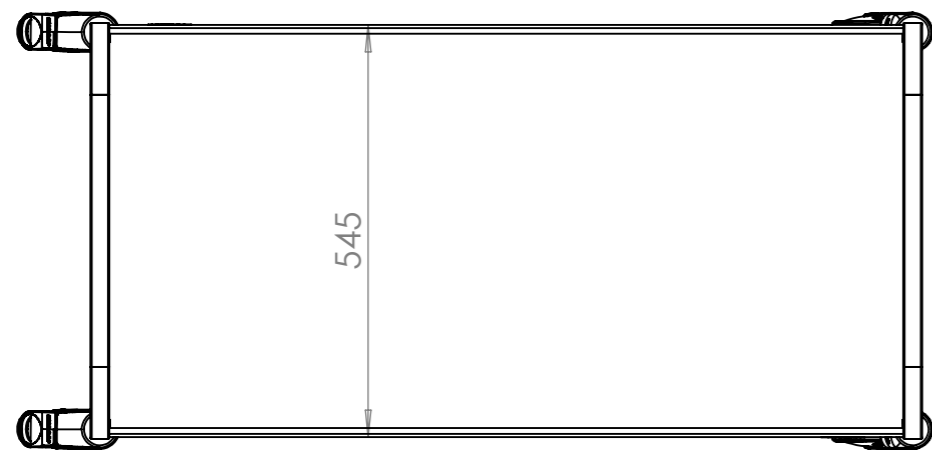
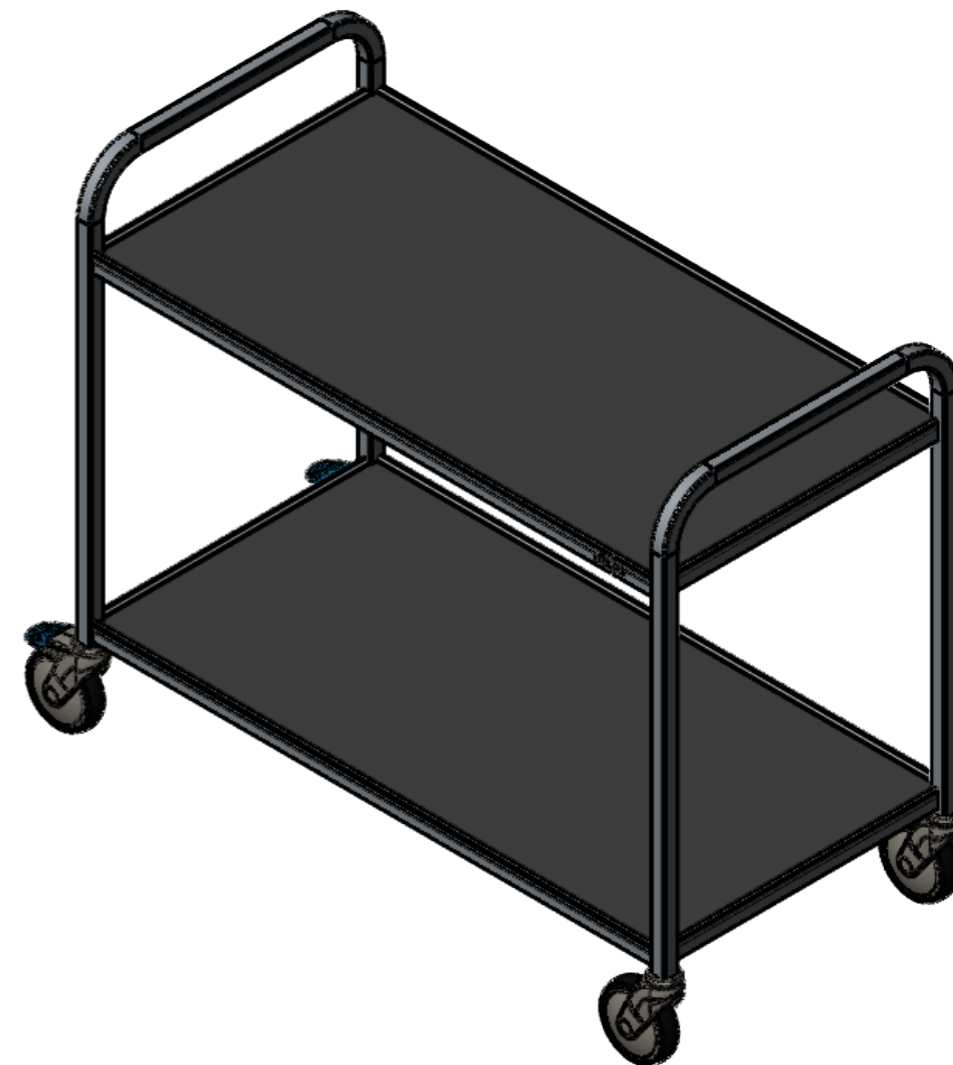
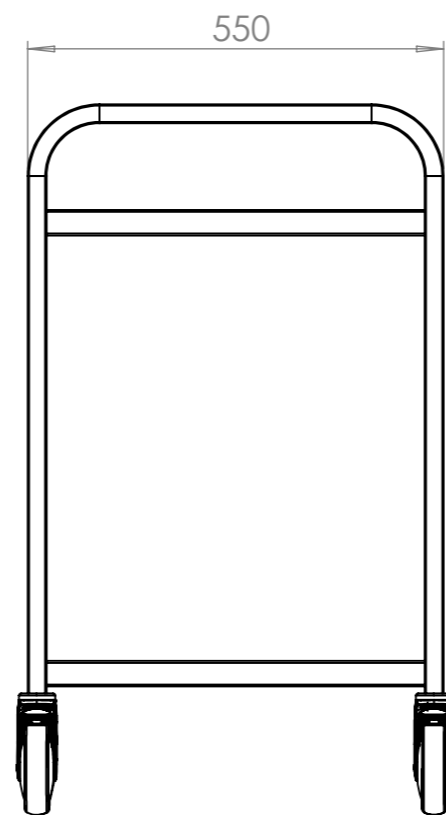
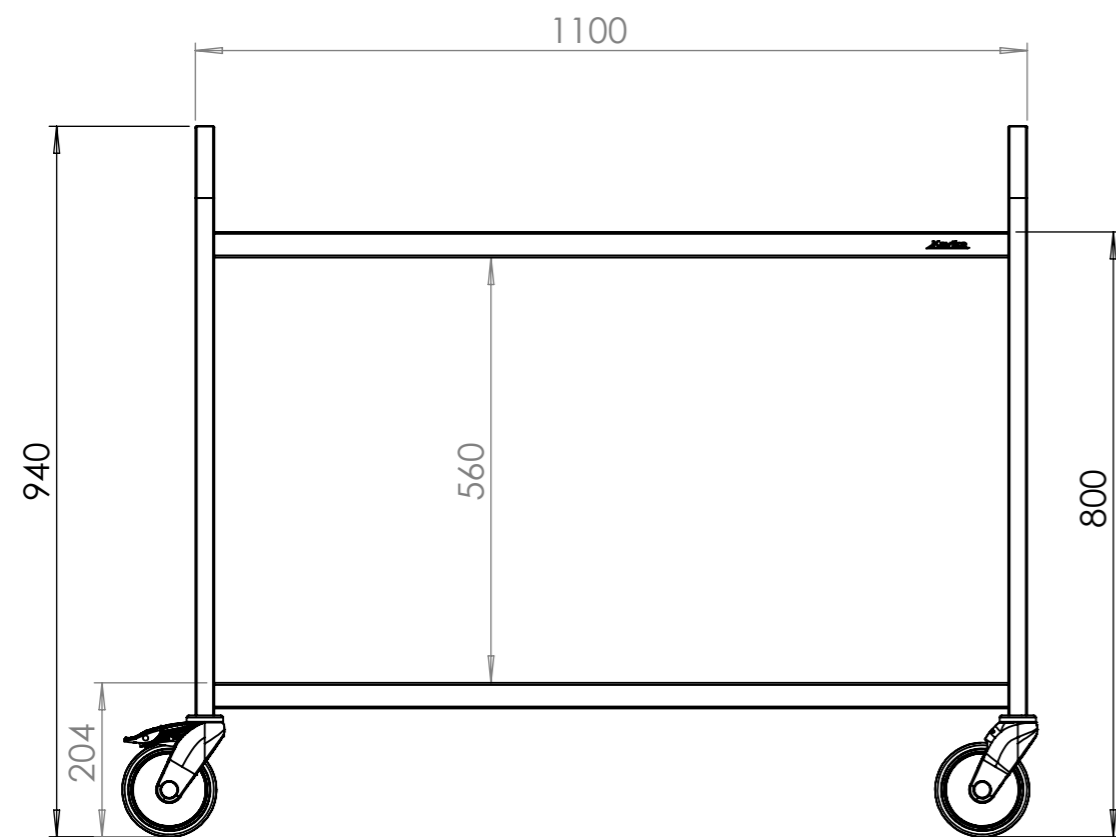
Tehdään 1 kpl

Muutos / Revision Description

Suunnittelija / Designed By

Hyväksyjä / Approved By

Mittakaava / Scale A3 / 1:10	Paino / Mass 18.6 kg	Materiaali / Material	Suunnittelija / Designed By 07.01.2019 Jani Sillanpää
 www.kavika.fi		Asiakas / Customer KAVIKA OY	Positio / Position
		Nimitys / Description Kokoonpano Tasovaunu SV8 800x550 2 tasoinen	Hyväksyjä / Approved By 15.01.2019 Jani Sillanpää
			Tilausnumero / Order Number
			Piirustusnumero / Drawing Number 666138
			Rev A




Yleistoleranssi / General Tolerances: ISO 2768-v

Tehdään 1 kpl

Muutos / Revision Description

Suunnittelija / Designed By

Hyväksyjä / Approved By

Mittakaava / Scale A3 / 1:10	Paino / Mass 22.8 kg	Materiaali / Material	Suunnittelija / Designed By 08.01.2019 Jani Sillanpää
 www.kavika.fi		Asiakas / Customer KAVIKA OY	Positio / Position
		Nimitys / Description Kokoonpano	Hyväksyjä / Approved By 15.01.2019 Jani Sillanpää
		Tasovaunu SV10 1100x550 2 tasoinen	Tilausnumero / Order Number
			Piirustusnumero / Drawing Number 666188
			Rev A