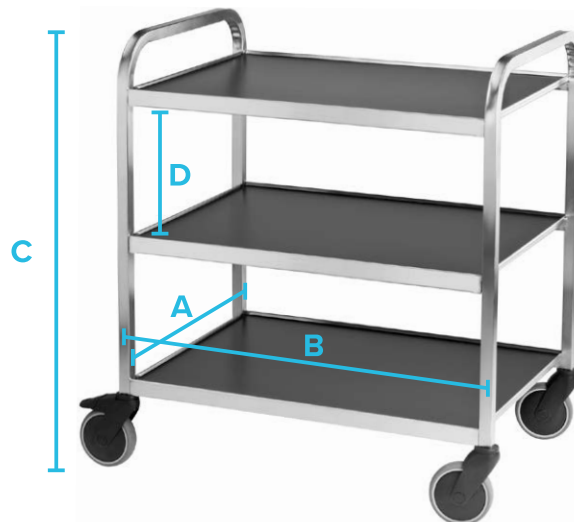


## 3-TASOISET TARJOILUVAUNUT

Kavikan ammattikeittiön käyttöön suunnitellut tarjoiluvaunut ovat kestäviä ja tyylikkäitä. Materiaalina käytettävän 6 mm:n vedenkestävän korkeapainelaminaatin ansiosta vaunut ovat helposti puhdistettavissa.

Kokoonpano tehdään hitsaamalla, jolloin vaunujen rakenne on tukeva ja hygieeninen. Jalkaputket ovat 25 x 25 mm hiottua ruostumatonta terästä, joka lisää vaunujen lujuutta ja kestävyyttä. Vaunut toimitetaan valmiiksi koottuina.

Vaunuja on saatavilla sekä 2- että 3-tasoisina, ja niiden kantavuus on 160 kg, mikä takaa monipuolisen käytön eri työympäristöissä. Vaunuissa on hiljaiset ja herkkäliikkeiset Mannerin kuulalaakeroidut Tango-pyörät. Pyörien halkaisija on 125 mm, joista kaksi on lukittavissa.



Kuvassa SV83 vaunu - mustana

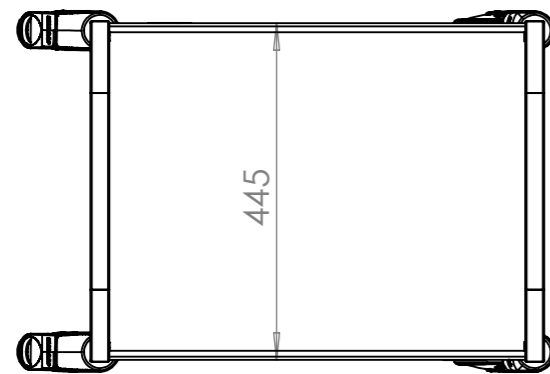
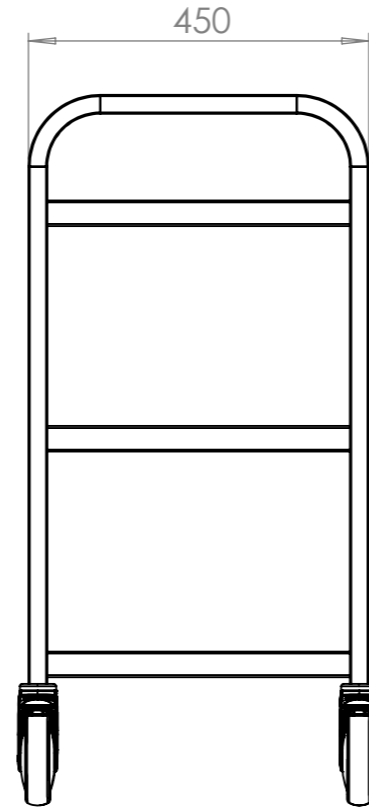
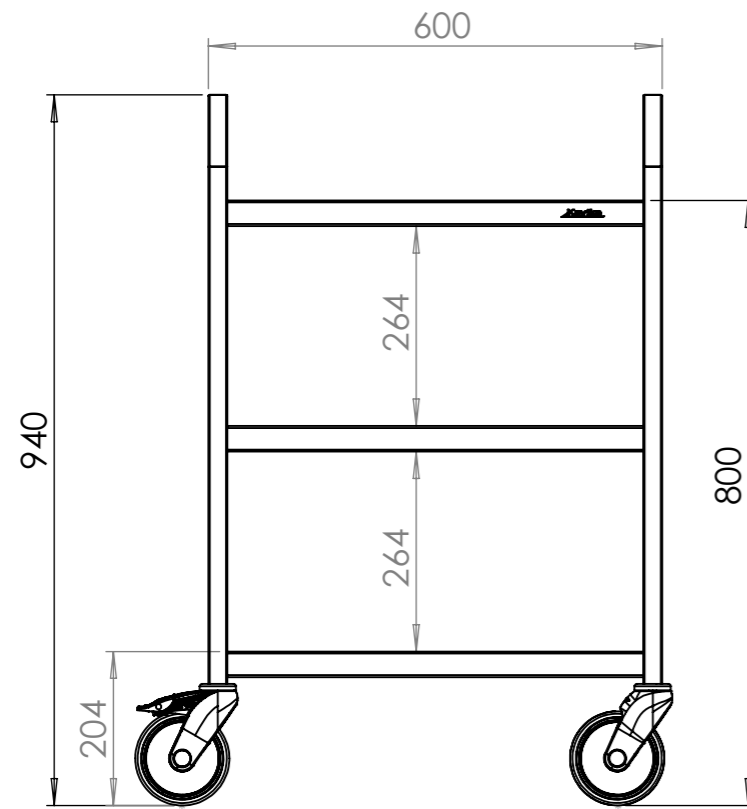


**Vakiovärit:** musta, valkoinen, harmaa ja punapyökki.

**Taso on mahdollista saada myös erikoisvärisenä.**

## TEKNISET TIEDOT

3 - tasoinen	SV53	SV83	SV103
AB - Taso	450 x 600 mm	550 x 800 mm	550 x 1100 mm
C - Korkeus	940 mm	940 mm	940 mm
D - Tasoväli	250 mm	250 mm	250 mm




Yleistoleranssi / General Tolerances: ISO 2768-v

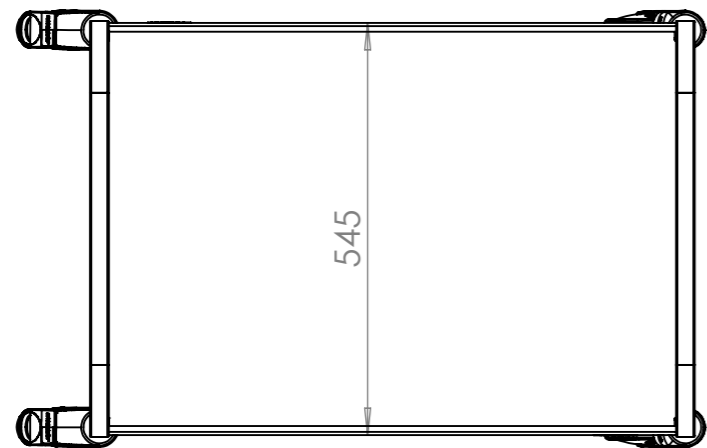
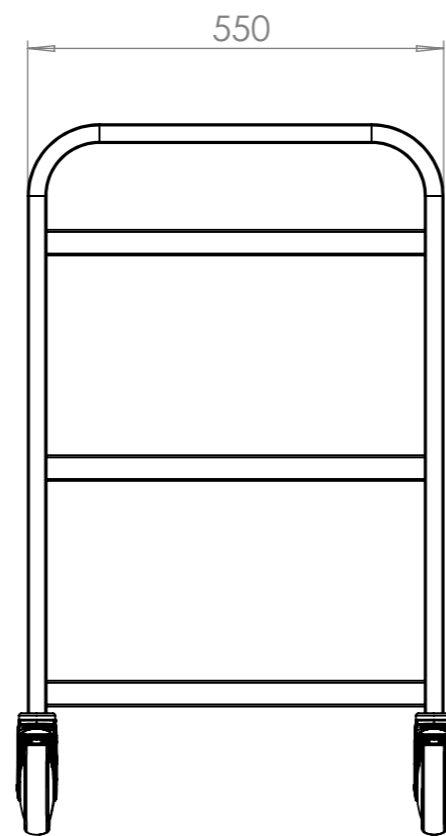
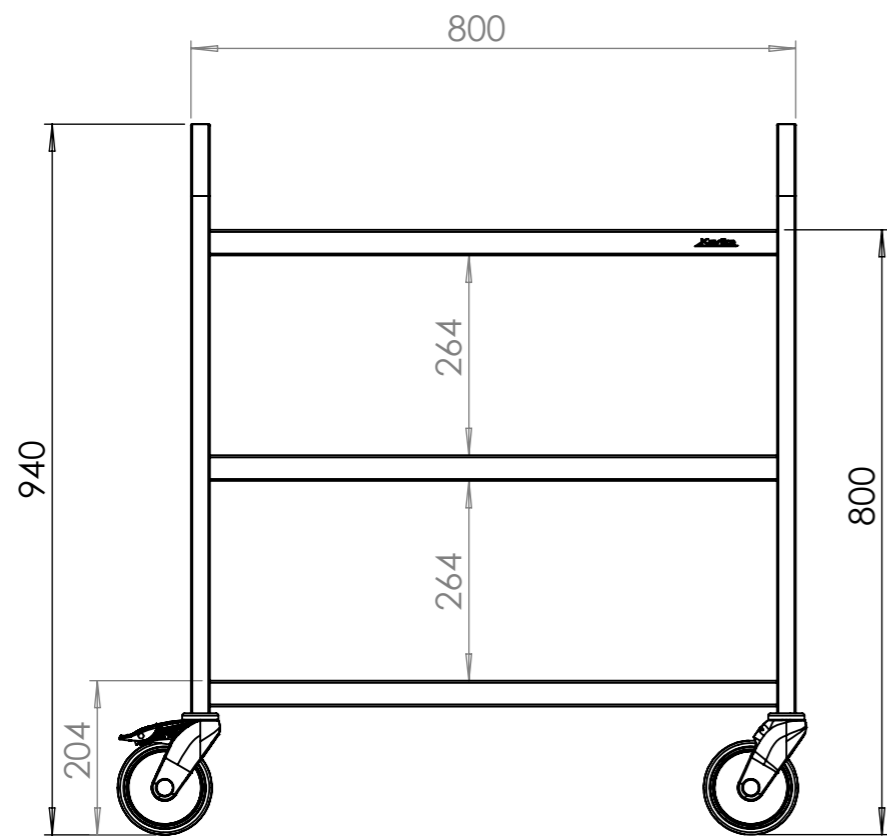
Muutos / Revision Description

Suunnittelija / Designed By

Hyväksyjä / Approved By

Tehdään 1 kpl

Mittakaava / Scale A3 / 1:10	Paino / Mass 18.3 kg	Materiaali / Material	Suunnittelija / Designed By 07.01.2019 Jani Sillanpää
 <a href="http://www.kavika.fi">www.kavika.fi</a>		Asiakas / Customer KAVIKA OY	Positio / Position
		Nimitys / Description Kokoonpano Salivaunu SV53 600x450 3 tasoinen	Hyväksyjä / Approved By 15.01.2019 Jani Sillanpää
			Tilausnumero / Order Number
			Piirustusnumero / Drawing Number 666167
			Rev A




Yleistoleranssi / General Tolerances: ISO 2768-v

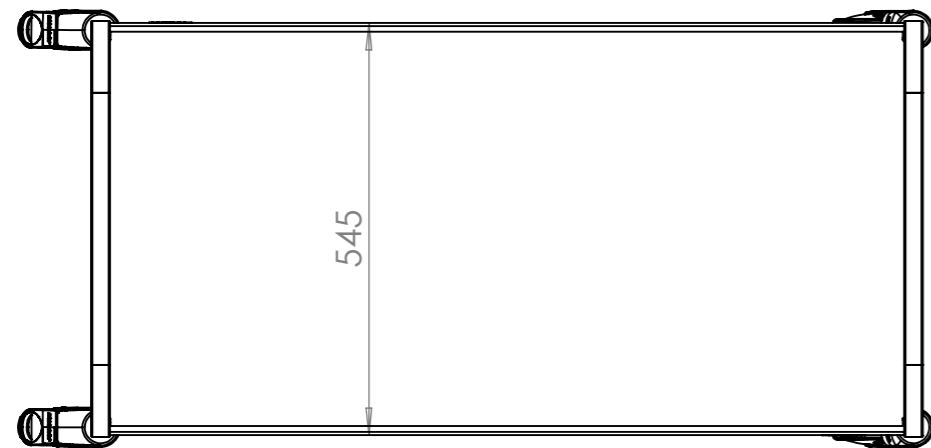
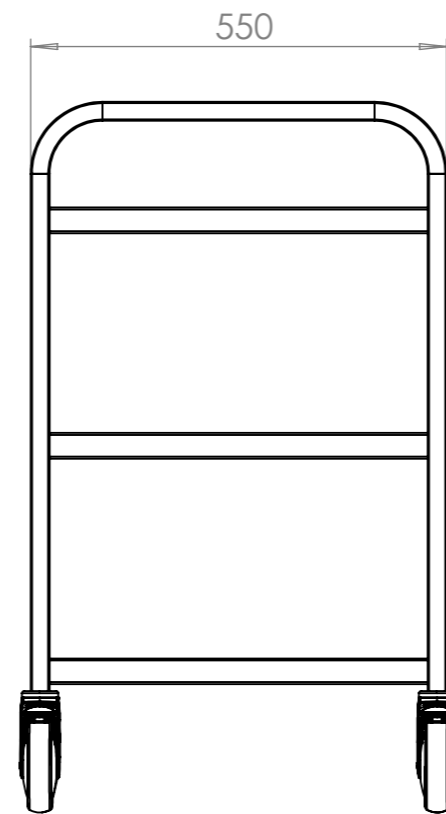
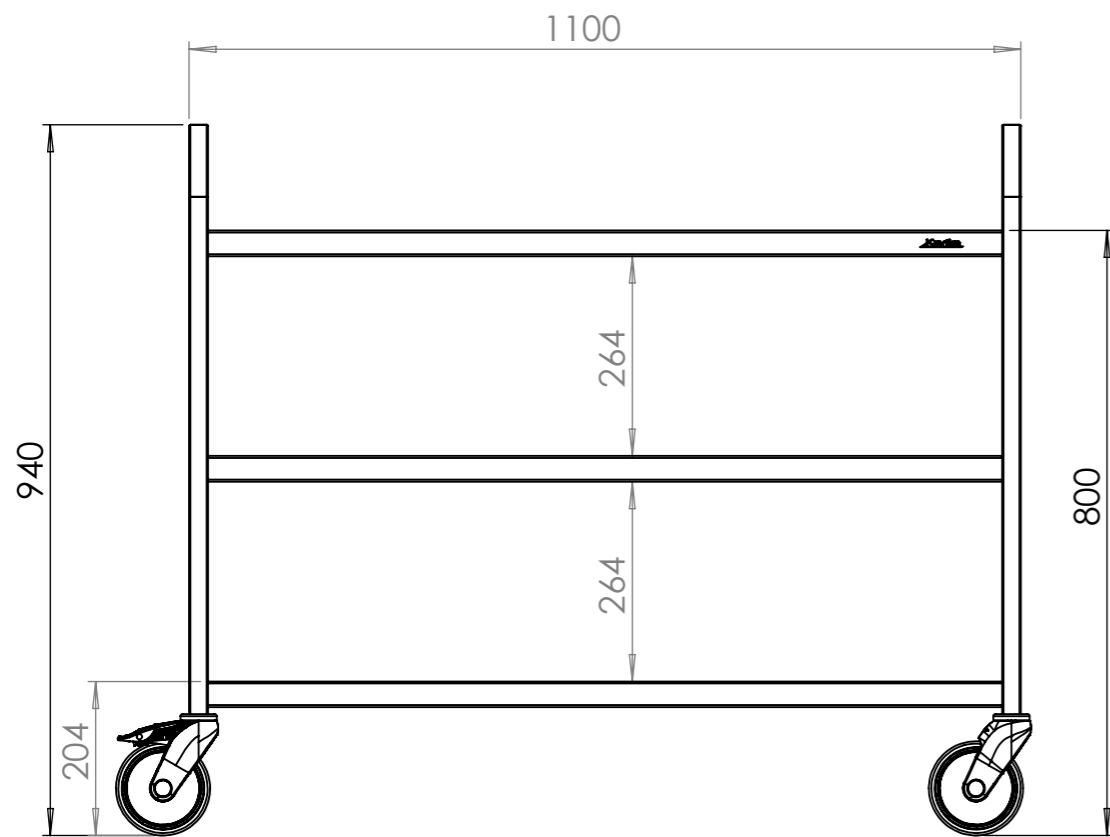
Tehdään 1 kpl

Muutos / Revision Description

Suunnittelija / Designed By

Hyväksyjä / Approved By

Mittakaava / Scale A3 / 1:10	Paino / Mass 24.8 kg	Materiaali / Material	Suunnittelija / Designed By 07.01.2019 Jani Sillanpää
 <a href="http://www.kavika.fi">www.kavika.fi</a>		Asiakas / Customer KAVIKA OY	Positio / Position
		Nimitys / Description Kokoonpano Tasovaunu SV83 800x550 3 tasoinen	Hyväksyjä / Approved By 15.01.2019 Jani Sillanpää
			Tilausnumero / Order Number
			Piirustusnumero / Drawing Number 666179
			Rev A




Yleistoleranssi / General Tolerances: ISO 2768-v

Muutos / Revision Description

Suunnittelija / Designed By

Hyväksyjä / Approved By

Tehdään 1 kpl

Mittakaava / Scale A3 / 1:10	Paino / Mass 31.2 kg	Materiaali / Material	Suunnittelija / Designed By 08.01.2019 Jani Sillanpää
 <a href="http://www.kavika.fi">www.kavika.fi</a>		Asiakas / Customer KAVIKA OY	Positio / Position
		Nimitys / Description Kokoonpano	Hyväksyjä / Approved By 15.01.2019 Jani Sillanpää
Tasovaunu SV103 1100x550 3 tasoinen			Tilausnumero / Order Number
			Piirustusnumero / Drawing Number 666192
			Rev A