

TARJOTINPALAUTUSVAUNU

Kavikan tarjotinjaunu on kätevä ratkaisu tarjottimien palautukseen. Lankajohteiden avulla tarjotinjaunussa pysyvät myös erikokoiset tarjotimet.

Tarjotinjaunua voi tilata myös verhoiltuna (V), jolloin sivu- ja takaseinä ovat peitetyinä. Vakiövärejä ovat musta, valkoinen, koivun tai punapyökkin värinenä. Erikoistilauksena voit saada verhoilut haluamallasi värillä.

Kokoonpano tehdään hitsaamalla, jolloin rakenne on tukeva myös isommissakin malleissa. Vaunuissa on hiljaiset Mannerin kuulalaakeroidut Tango-pyörät ja kahdet niistä ovat lukittavissa.

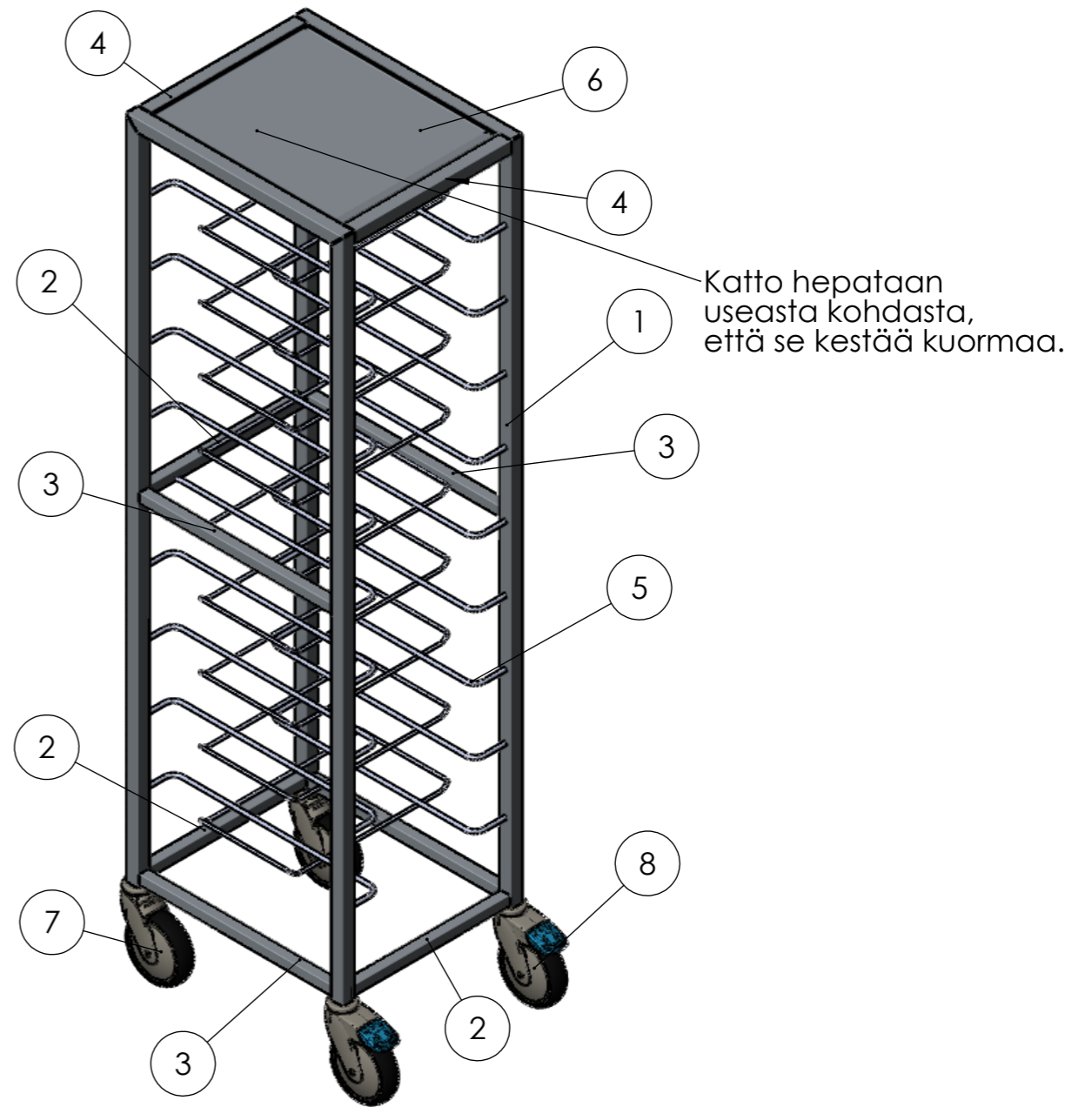
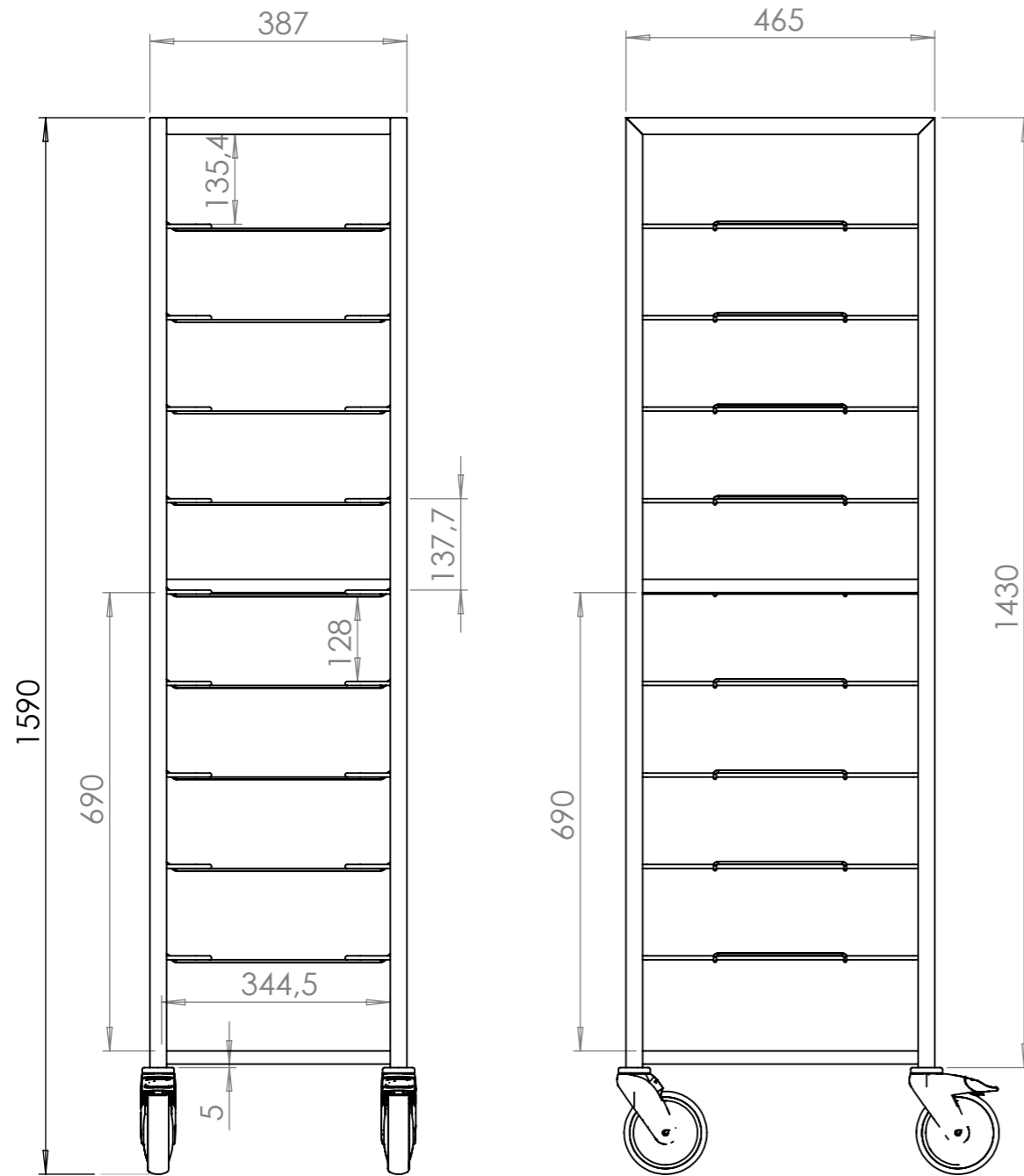


Vakiovärit: musta, valkoinen, koivu, punapyökki

Tarkemmat mittakuvat ladattavissa verkkosivuiltamme.

TEKNISET TIEDOT

	TPV10	TPV20
AB - Taso	382 x 465 mm	750 x 465 mm
C - Korkeus	1630 mm	1630 mm
D - Johdeväli	150 mm	150 mm
Kapasiteetti	10 tarjotinta	20 tarjotinta



Osa Item	Piir. no. Dwg no.	Nimitys Description	Nimitys 2 Description 2	Materiaali Material	Defau It/Kpl Qty
Mittakaava / Scale	Paino / Mass	Materiaali / Material		Suunnittelija / Designed By	
A3 / 1:10	12.0 kg			17.01.2019 Jani Sillanpää	
Asiakas / Customer			Positio / Position	Hyväksyjä / Approved By	
KAVIKA OY				17.01.2019 Jani Sillanpää	
Nimitys / Description			Tilausnumero / Order Number		
Kokoonpano			Piiustusnumero / Drawing Number		
Tarjotinpalautusvaunu TPV10			666935		
					Rev B

Yleistoleranssi / General Tolerances: ISO 2768-v

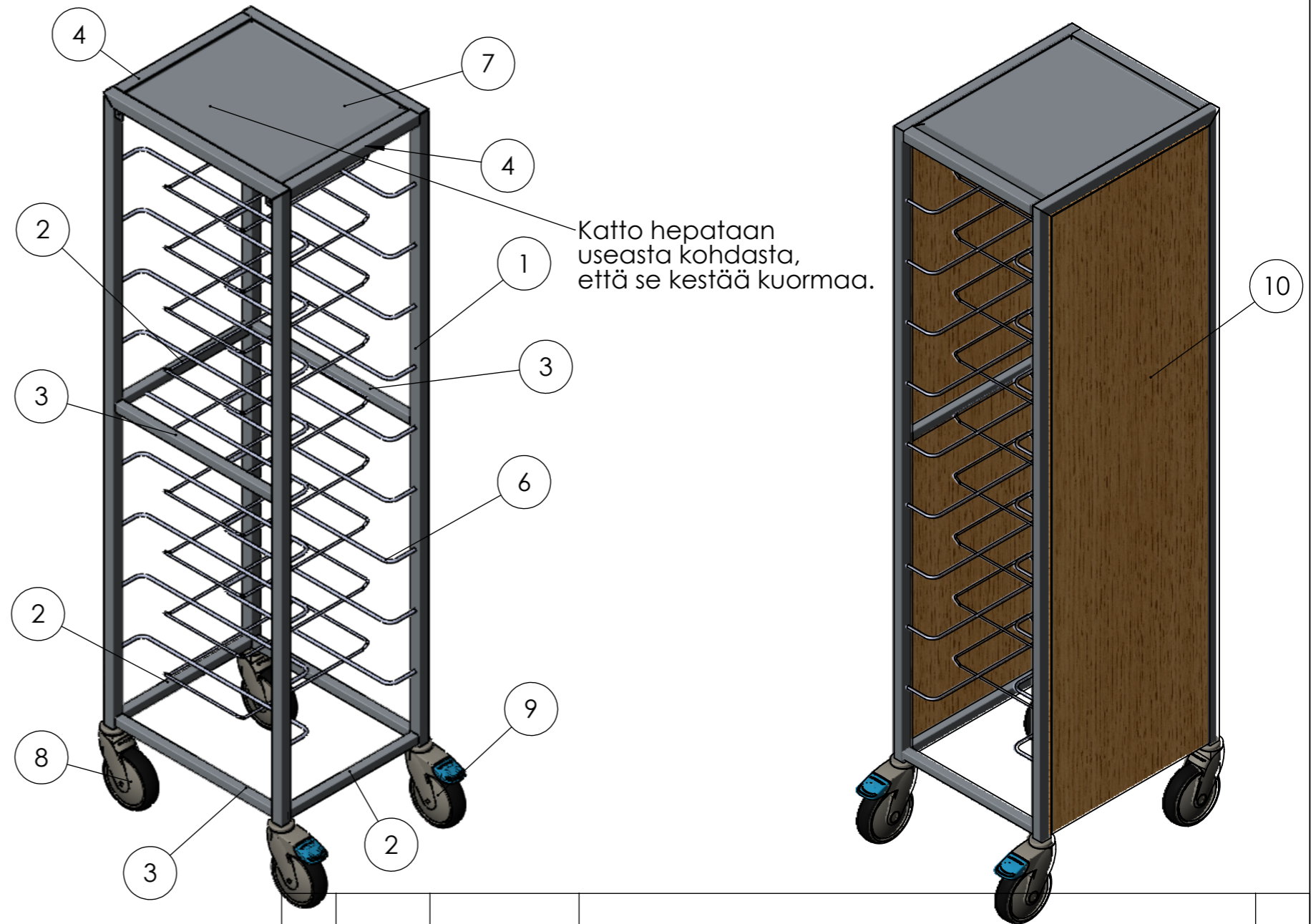
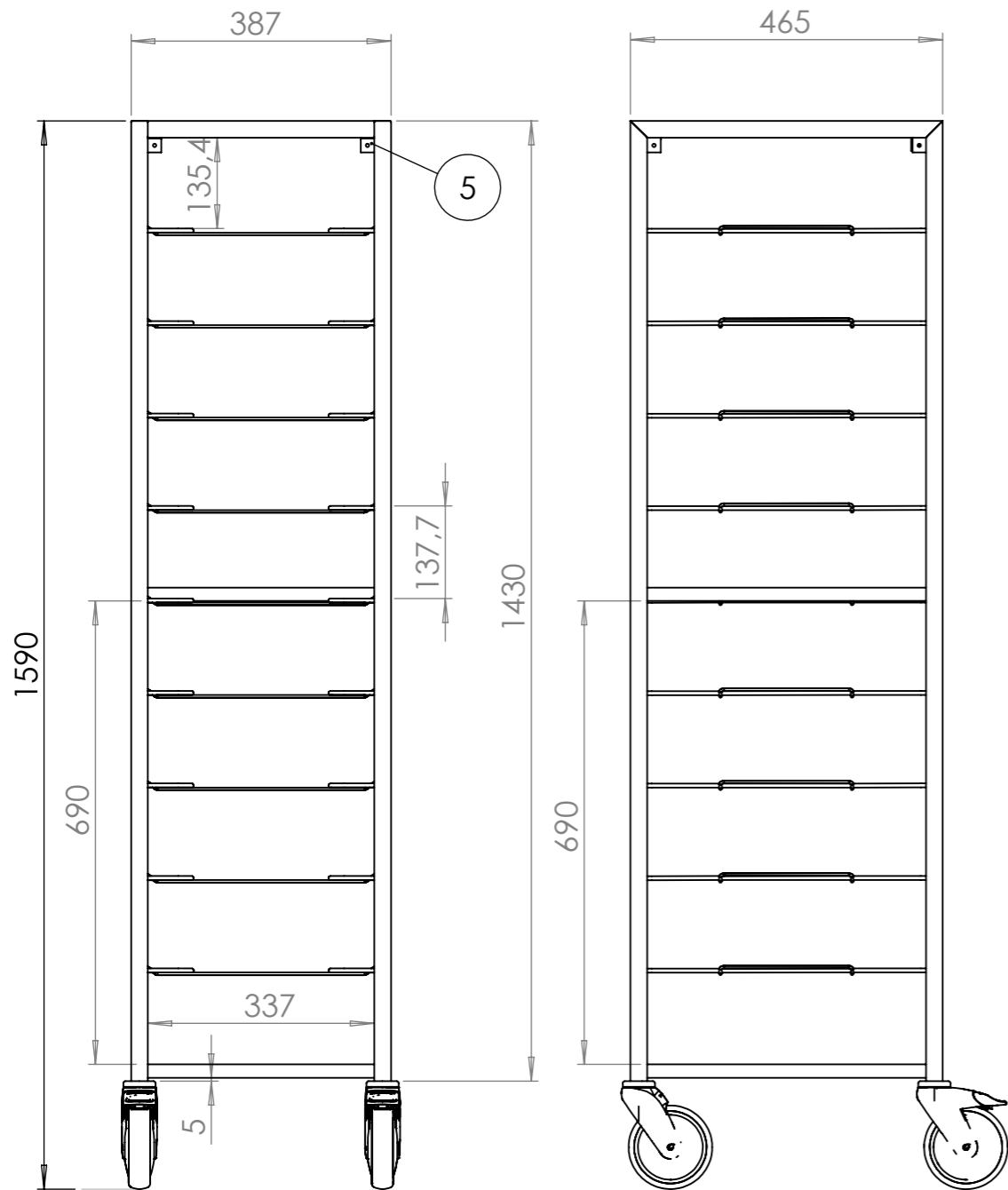
Muutos / Revision Description

Suunnittelija / Designed By

Hyväksyjä / Approved By

Tehdään 1 kpl

Kavika
www.kavika.fi

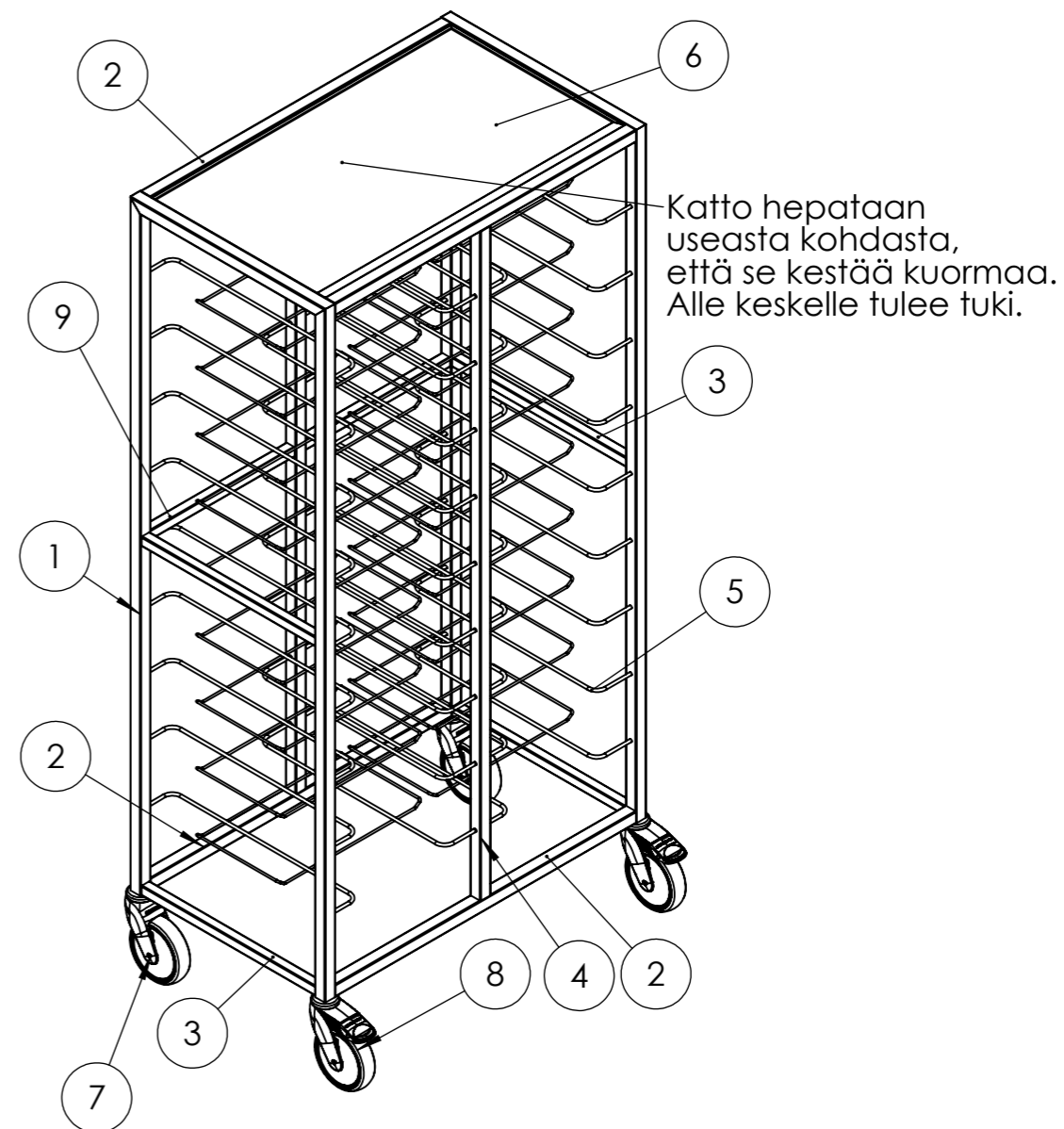
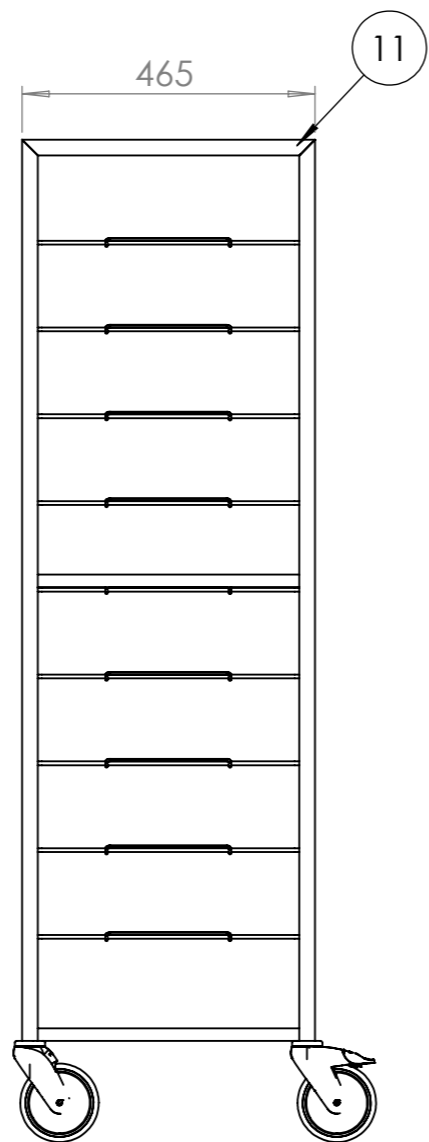
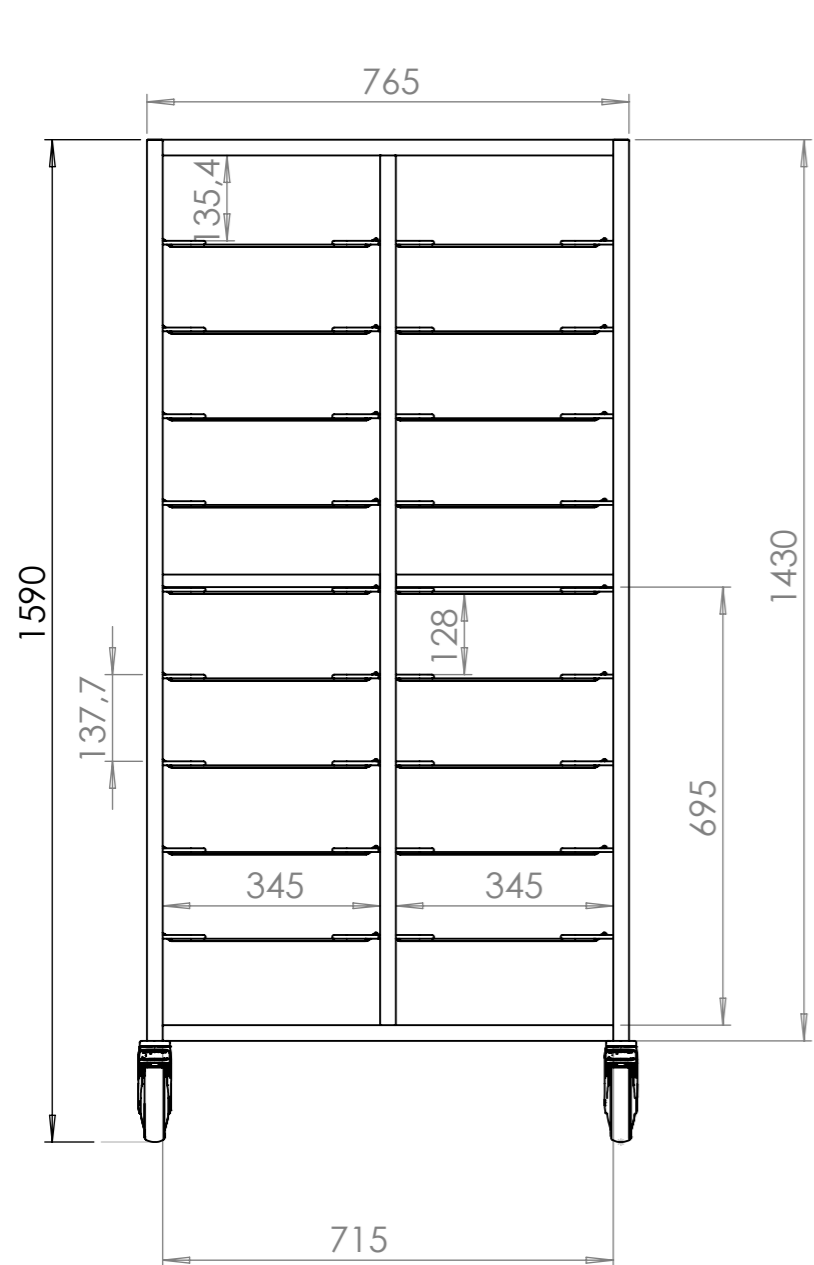


Osa / Item	Piir. no. / Dwg no.	Nimitys / Description	Nimitys 2 / Description 2	Materiaali / Material	Defau It / Kpl Qty
Mittakaava / Scale	A3 / 1:10	Paino / Mass	16.6 kg	Materiaali / Material	Suunnittelija / Designed By
Kavika		Asiakas / Customer	KAVIKA OY	Positio / Position	Hyväksyjä / Approved By
www.kavika.fi		Nimitys / Description	Kokoonpano	Tilausnumero / Order Number	
		Tarjotinpalautusvaunu TPV10V		Piirustusnumero / Drawing Number	Rev
				600825	

Yleistoleranssi / General Tolerances: ISO 2768-v

Tehdään 1 kpl

Muutos / Revision Description	Suunnittelija / Designed By	Hyväksyjä / Approved By
-------------------------------	-----------------------------	-------------------------



Osa / Item	Piir. no. / Dwg no.	Nimitys / Description	Nimitys 2 / Description 2	Materiaali / Material	It/Kpl / Qty
Mittakaava / Scale	A3 / 1:12	Paino / Mass	18.3 kg	Materiaali / Material	Suunnittelija / Designed By
Kavika		Asiakas / Customer	KAVIKA OY	Positio / Position	Hyväksyjä / Approved By
www.kavika.fi		Nimitys / Description	Kokoonpano	Tilausnumero / Order Number	
			Tarjotinpalautusvaunu TPV20	Piirustusnumero / Drawing Number	Rev

Yleistoleranssi / General Tolerances: ISO 2768-v

Muutos / Revision Description

Suunnittelija / Designed By

Hyväksyjä / Approved By

Tehdään 1 kpl

Kavika
www.kavika.fi

Asiakas / Customer
KAVIKA OY
Nimitys / Description
Kokoonpano
Tarjotinpalautusvaunu TPV20

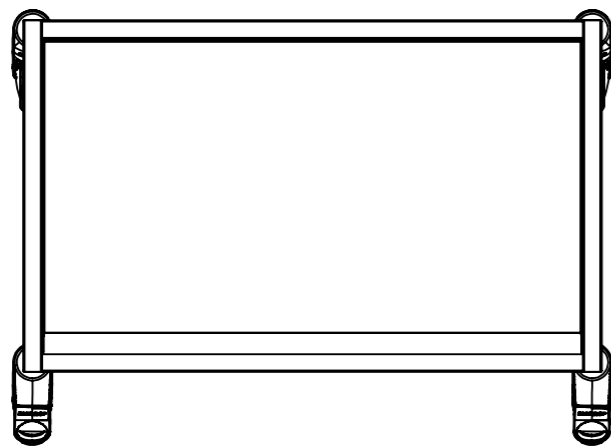
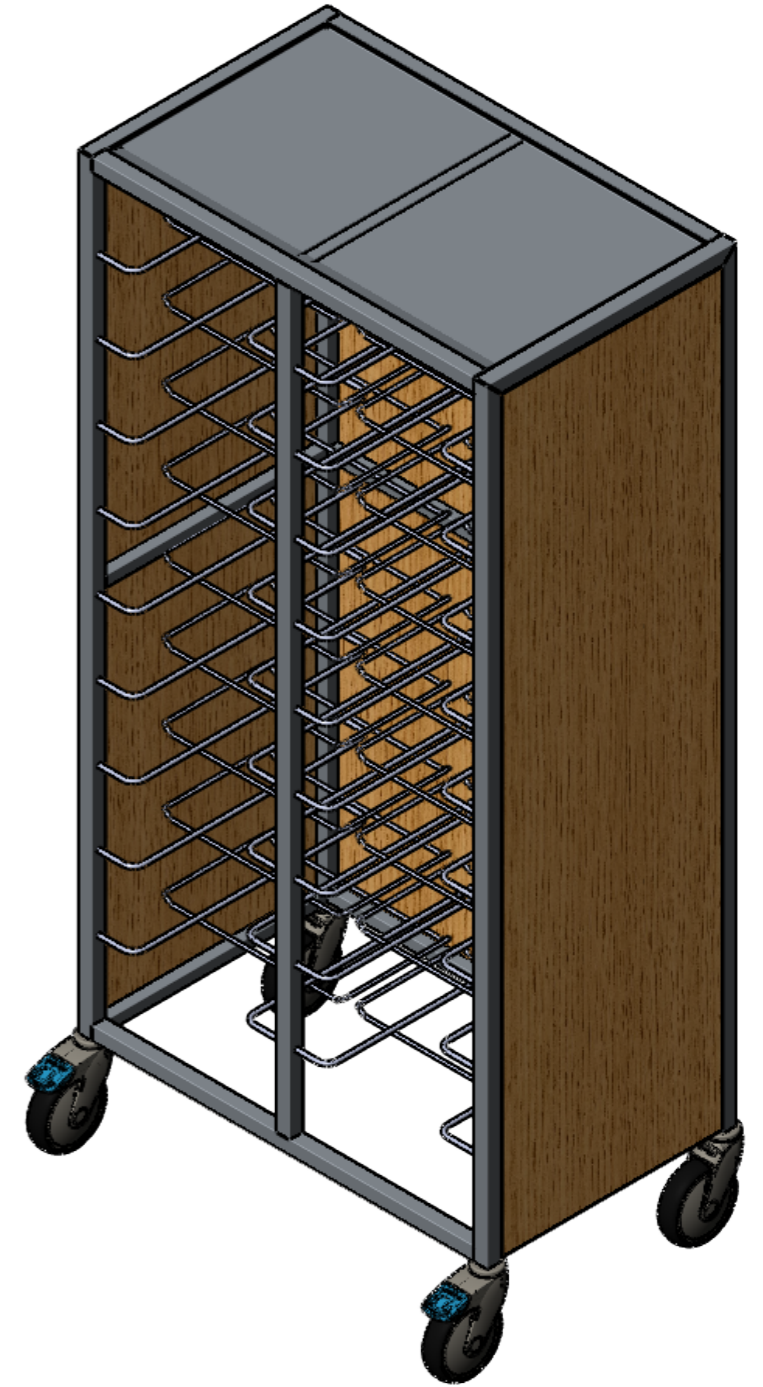
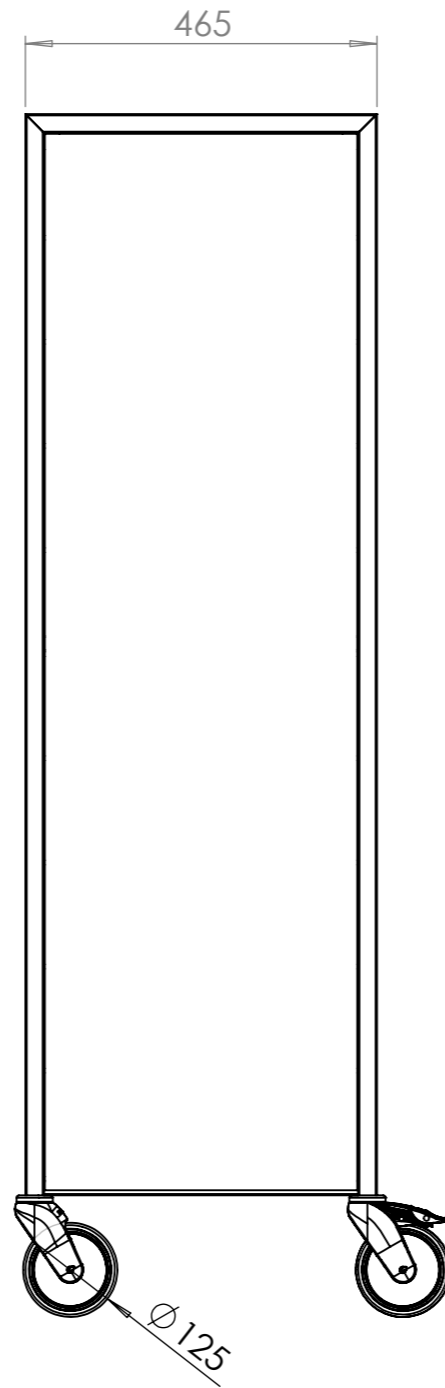
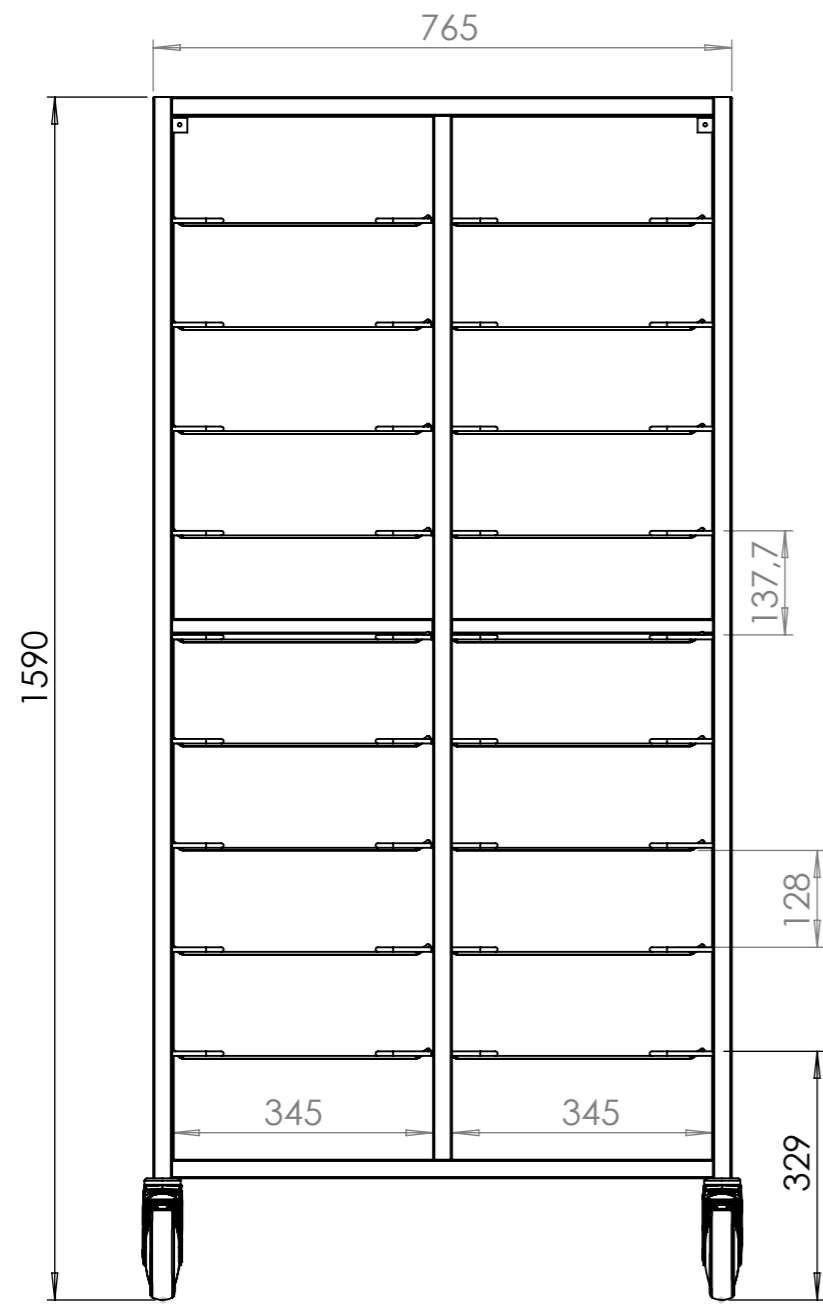
Positio / Position

Hyväksyjä / Approved By

Tilausnumero / Order Number

Piirustusnumero / Drawing Number

Rev




Yleistoleranssi / General Tolerances: ISO 2768-v

Muutos / Revision Description

Suunnittelija / Designed By

Hyväksyjä / Approved By

Tehdään 1 kpl

Mittakaava / Scale A3 / 1:10	Paino / Mass 24.2 kg	Materiaali / Material	Suunnittelija / Designed By
		Asiakas / Customer KAVIKA OY	Positio / Position
www.kavika.fi		Nimitys / Description Kokoonpano	Hyväksyjä / Approved By
		Tarjotinpalautusvaunu TPV20V	Tilausnumero / Order Number
			Piirustusnumero / Drawing Number 600726
			Rev C