

## 2 - TASOISET TASOVAUNUT

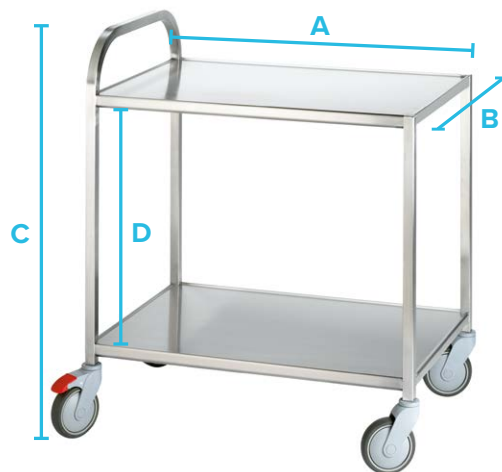
Kavikan tasovaunut on suunniteltu erityisesti ammattilaisille vaativiin olosuhteisiin, joissa tarvitaan kestäväää ja helppokäyttöistä kalustoa. Hitsattu rakenne varmistaa vaunujen tukevuuden ja pitkäikäisyyden.

Vaunut toimitetaan valmiiksi koottuina, joten ne ovat heti käyttövalmiita. Vaunuissa on kantavuutta 160 kg, ja tasoissa on reunakorotus, joka ehkäisee tavaroiden liukumista. Kaksitasoisen vaunun saa myös matalampana päiväkotivaununa (TV8PK).

Vaunussa ovat hiljaiset ja herkkäliikkeiset Mannerin kuulalaakeroidut Tango-pyörät ja kahdet pyöristä ovat lukittavissa.

### Lisävarusteet tasovaunuihin:

- Työntökahva
- jäteastia 10/30 litraa
- 1/2 aputaso



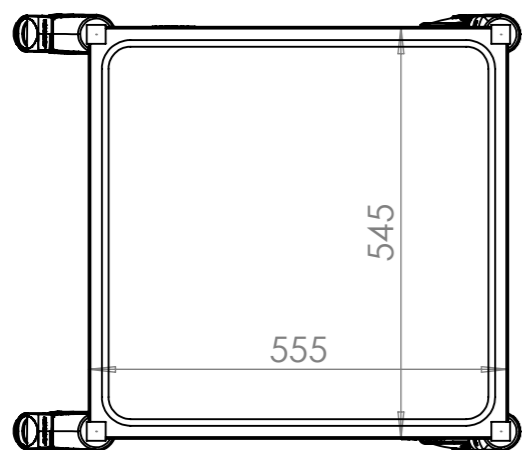
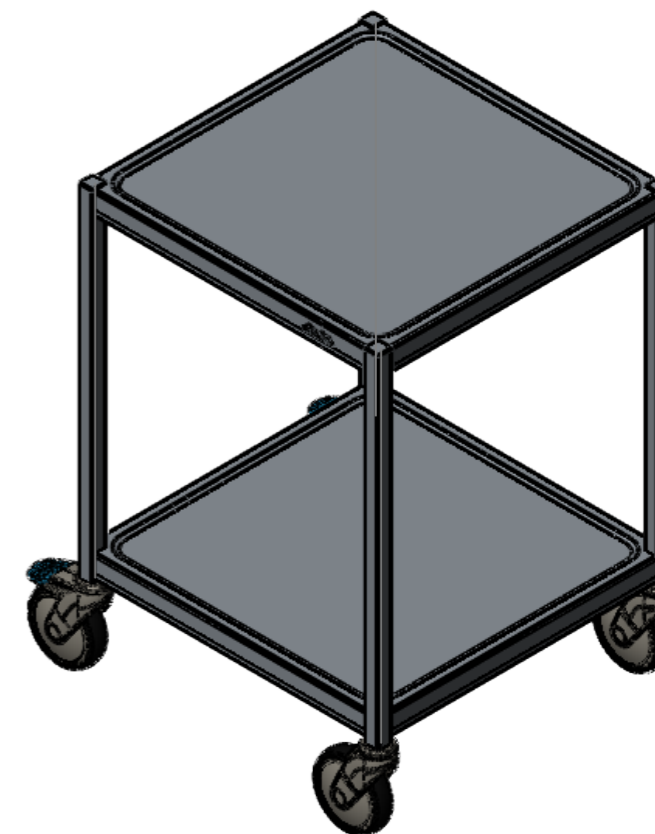
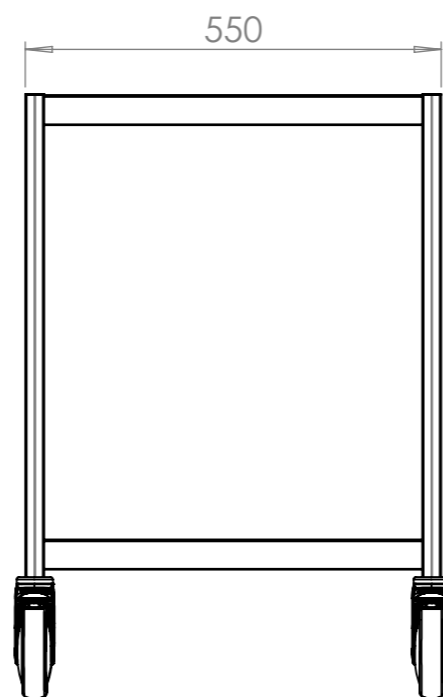
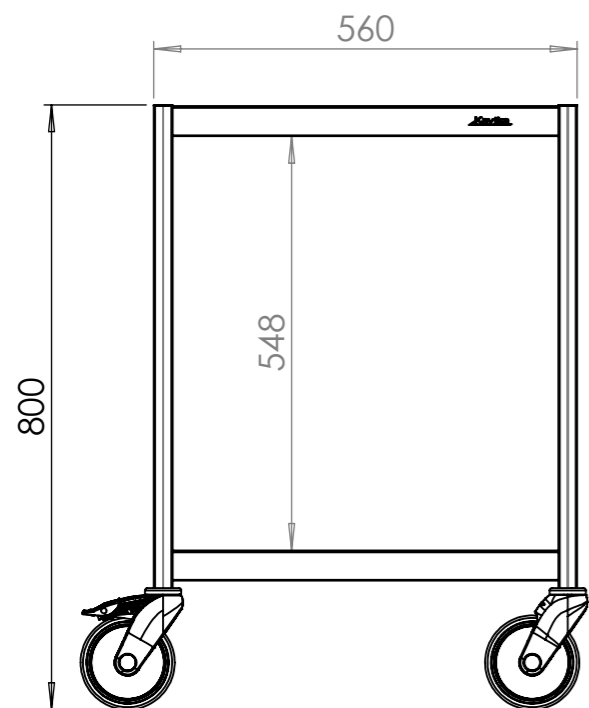
Kuvassa TV8K vaunu



## TEKNISET TIEDOT

| 2 - tasoiset    | TV5          | TV5K         |        | TV6          | TV6K         |        |
|-----------------|--------------|--------------|--------|--------------|--------------|--------|
| AB - Taso       | 560 x 550 mm | 560 x 550 mm |        | 650 x 450 mm | 650 x 450 mm |        |
| C - Korkeus     | 800 mm       | 940 mm       | 800 mm | 800 mm       | 940 mm       | 800 mm |
| D - Tasoväli    | 550 mm       | 550 mm       |        | 550 mm       | 550 mm       |        |
| Työntökahva (K) | -            | x            |        | -            | x            |        |

| 2 - tasoiset    | TV8          | TV8K         |        | TV8PK        | TV10          | TV10K         |        |
|-----------------|--------------|--------------|--------|--------------|---------------|---------------|--------|
| AB - Taso       | 800 x 550 mm | 800 x 550 mm |        | 800 x 550 mm | 1100 x 550 mm | 1100 x 550 mm |        |
| C - Korkeus     | 800 mm       | 940 mm       | 800 mm | 800 mm       | 600 mm        | 800 mm        | 940 mm |
| D - Tasoväli    | 550 mm       | 550 mm       |        | 350 mm       | 550 mm        | 550 mm        |        |
| Työntökahva (K) | -            | x            |        | x            | -             | x             |        |




Yleistoleranssi / General Tolerances: ISO 2768-v

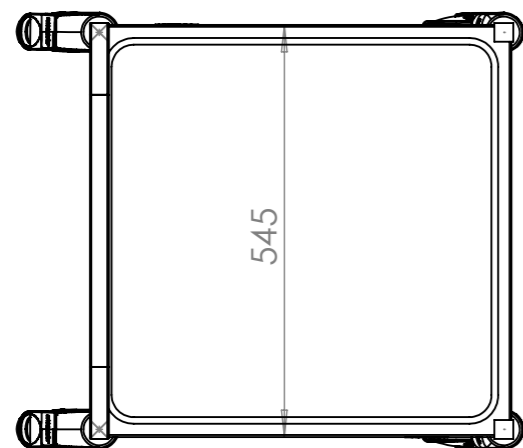
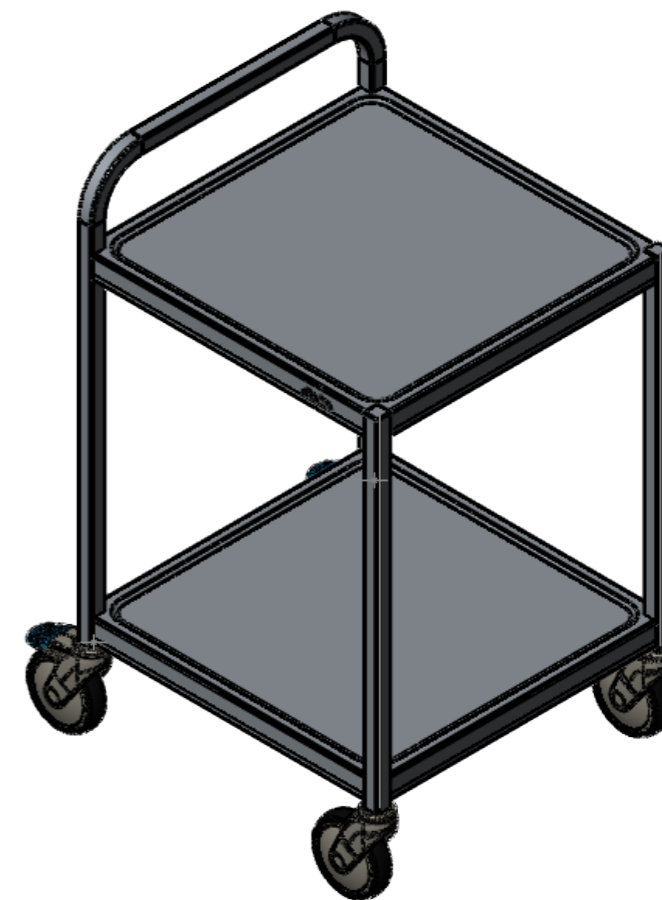
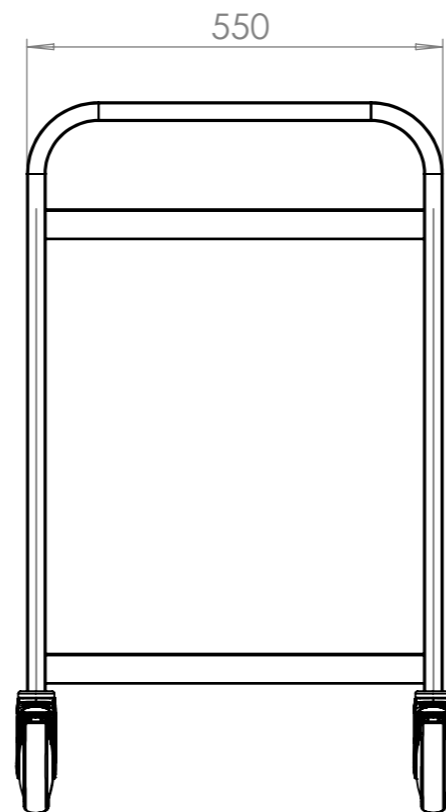
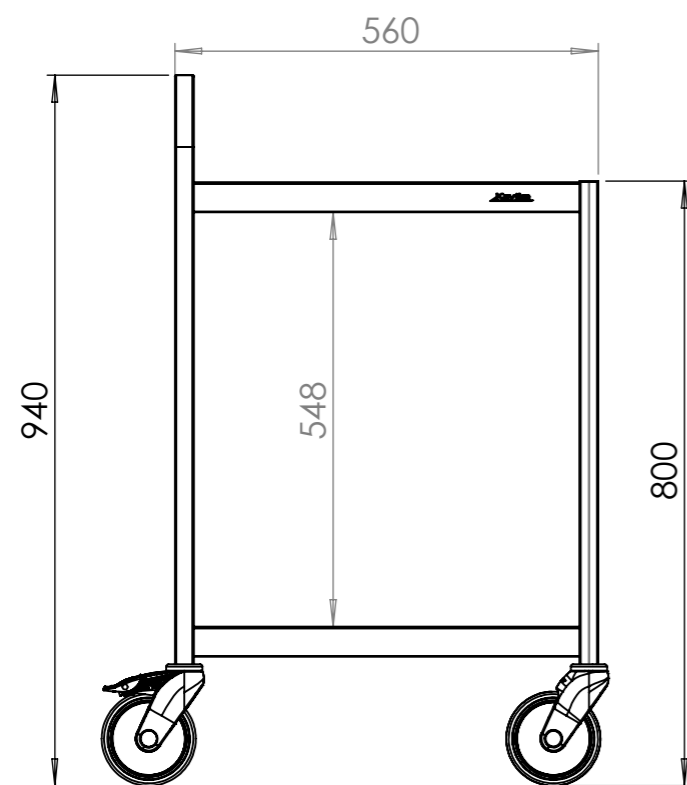
Muutos / Revision Description

Suunnittelija / Designed By

Hyväksyjä / Approved By

Tehdään 1 kpl

|   |                         |   |  |
|---|-------------------------|---|--|
| Mittakaava / Scale<br>A3 / 1:10   | Paino / Mass<br>10.5 kg | Materiaali / Material   | Suunnittelija / Designed By<br>20.11.2017 Jani Sillanpää |
|  |                         | Asiakas / Customer<br>Kavika Oy   | Positio / Position                                       |
| www.kavika.fi   |                         | Nimitys / Description<br>Kokoonpano<br>Tasovaunu TV5 560x550 2 tasoinen | Hyväksyjä / Approved By<br>09.02.2018 Jani Sillanpää     |
|   |                         |   | Tilausnumero / Order Number<br>30000                     |
|   |                         |   | Piirustusnumero / Drawing Number<br>630630               |
|   |                         |   | Rev<br>A   |




Yleistoleranssi / General Tolerances: ISO 2768-v

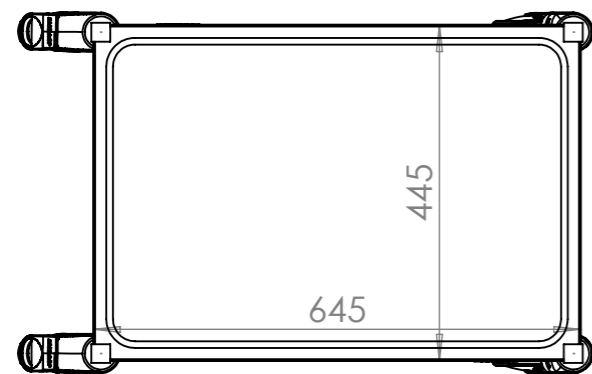
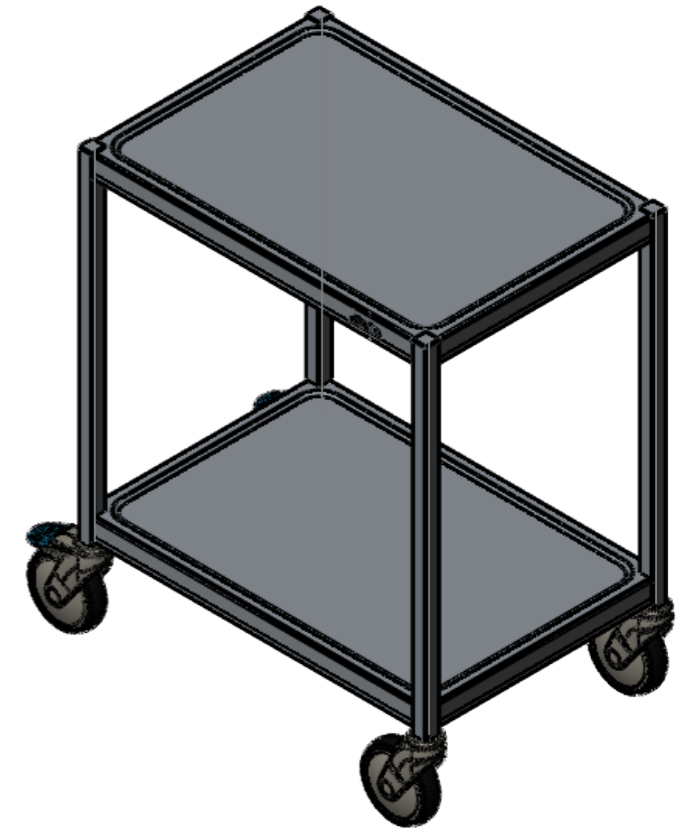
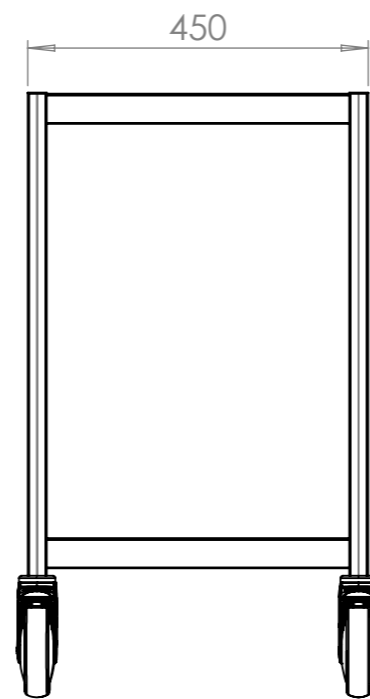
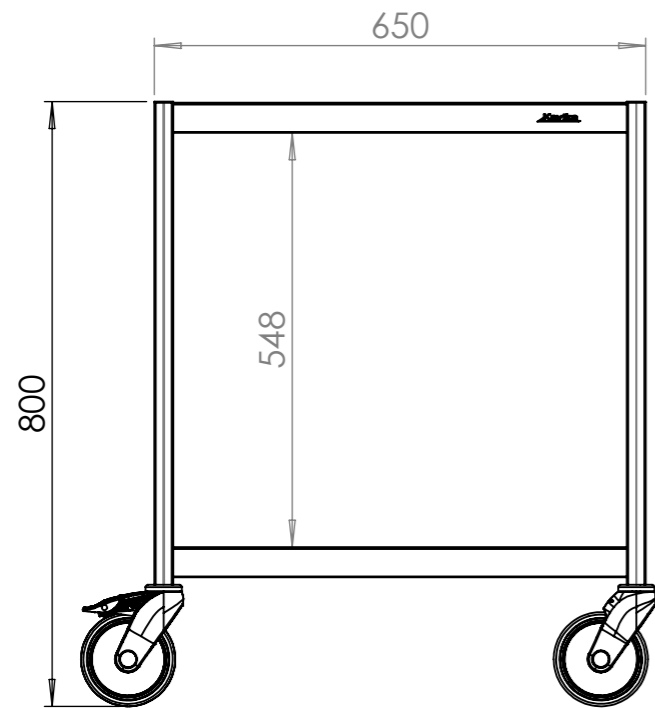
Muutos / Revision Description

Suunnittelija / Designed By

Hyväksyjä / Approved By

Tehdään 1 kpl

|   |                         |  |  |
|---|-------------------------|--|--|
| Mittakaava / Scale<br>A3 / 1:10   | Paino / Mass<br>11.1 kg | Materiaali / Material                      | Suunnittelija / Designed By<br>21.11.2017 Jani Sillanpää |
|  |                         | Asiakas / Customer<br>Kavika Oy            | Positio / Position                                       |
| www.kavika.fi   |                         | Nimitys / Description<br>Kokoonpano        | Hyväksyjä / Approved By<br>24.04.2018 Jani Sillanpää     |
|   |                         | Tasovaunu TV5K 560x550 2 tasoinen kahvalla | Tilausnumero / Order Number<br>3000                      |
|   |                         |  | Piirustusnumero / Drawing Number<br>631257               |
|   |                         |  | Rev<br>A   |




Yleistoleranssi / General Tolerances: ISO 2768-v

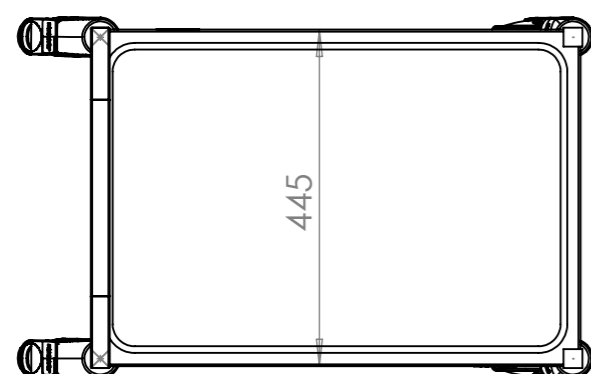
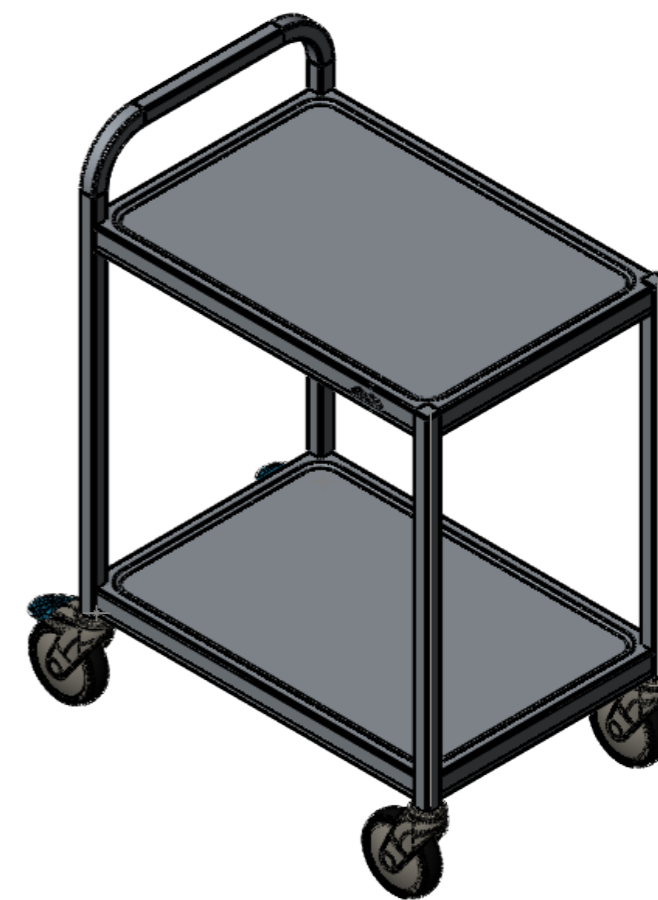
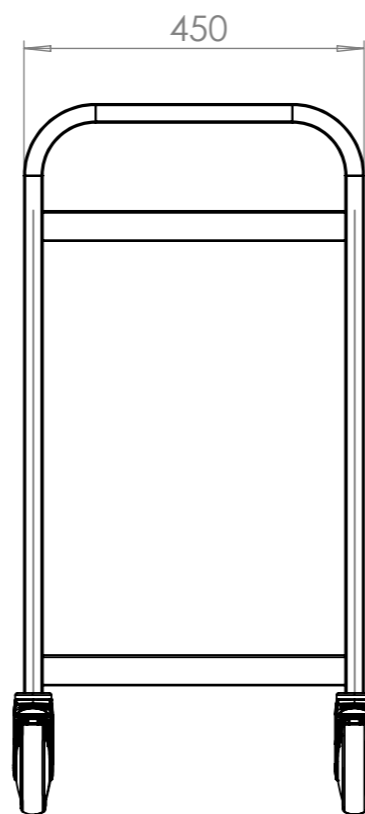
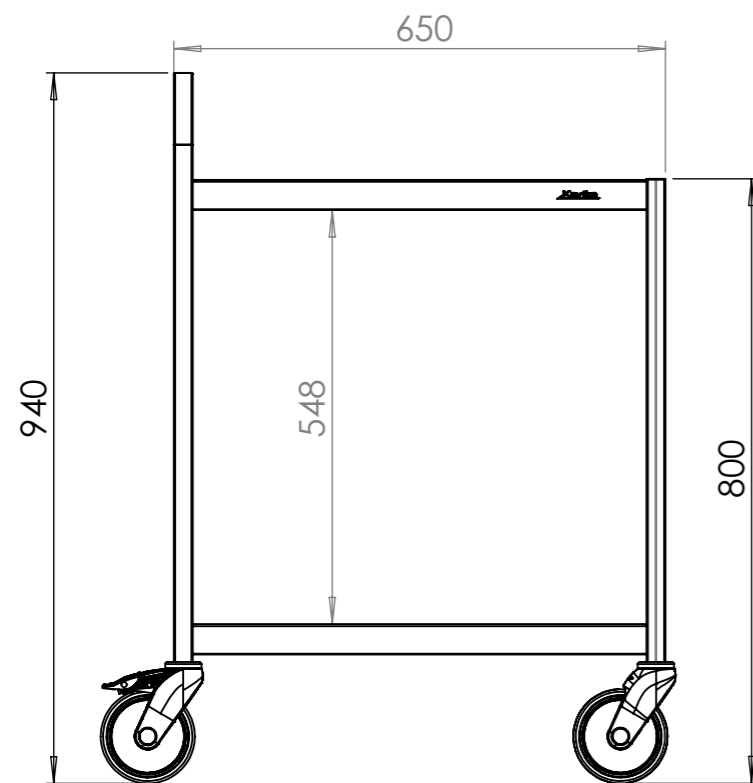
Muutos / Revision Description

Suunnittelija / Designed By

Hyväksyjä / Approved By

Tehdään 1 kpl

|   |                         |                                     |  |
|---|-------------------------|-------------------------------------|--|
| Mittakaava / Scale<br>A3 / 1:10   | Paino / Mass<br>10.3 kg | Materiaali / Material               | Suunnittelija / Designed By<br>19.01.2018 Jani Sillanpää |
|  |                         | Asiakas / Customer<br>Kavika Oy     | Positio / Position                                       |
| <a href="http://www.kavika.fi">www.kavika.fi</a>                                      |                         | Nimitys / Description<br>Kokoonpano | Hyväksyjä / Approved By<br>09.02.2018 Jani Sillanpää     |
|   |                         | Tasovaunu TV6 650x450 2 tasoinen    | Tilausnumero / Order Number<br>30000                     |
|   |                         |                                     | Piirustusnumero / Drawing Number<br>635797               |
|   |                         |                                     | Rev<br>A   |




Yleistoleranssi / General Tolerances: ISO 2768-v

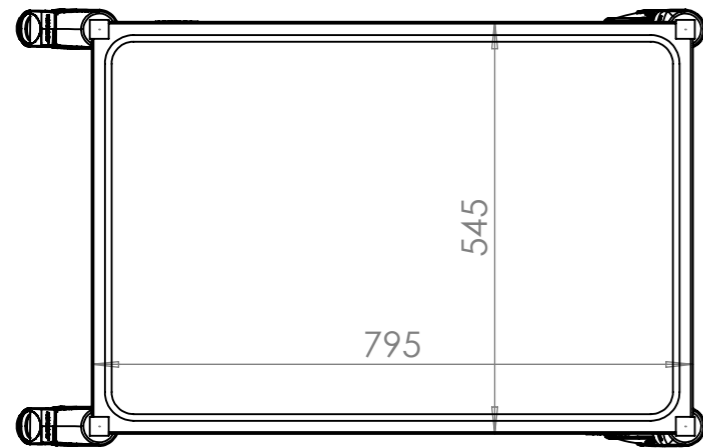
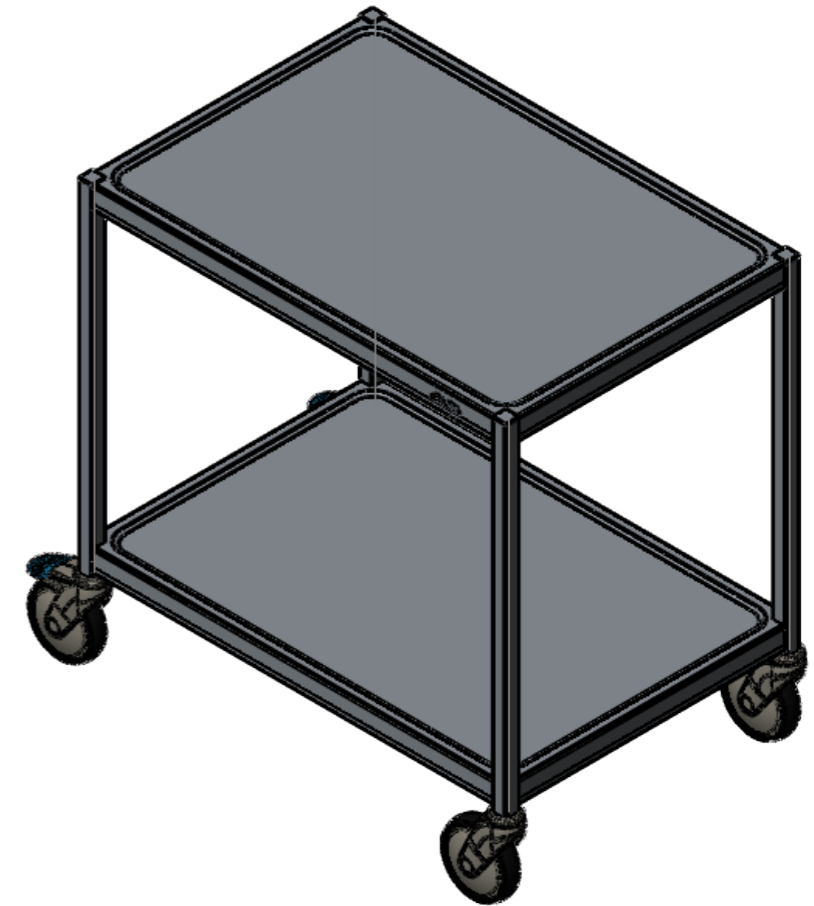
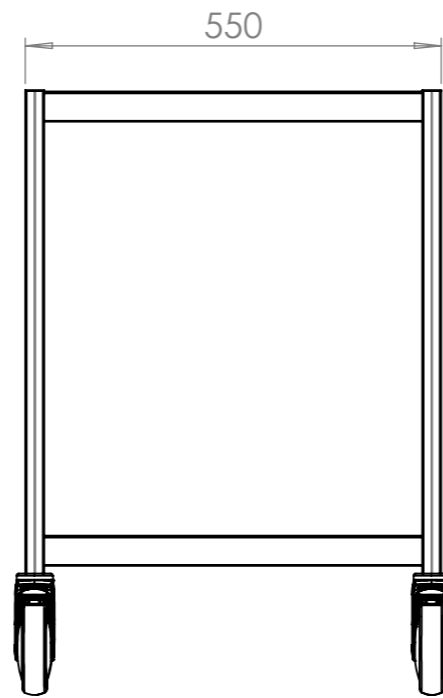
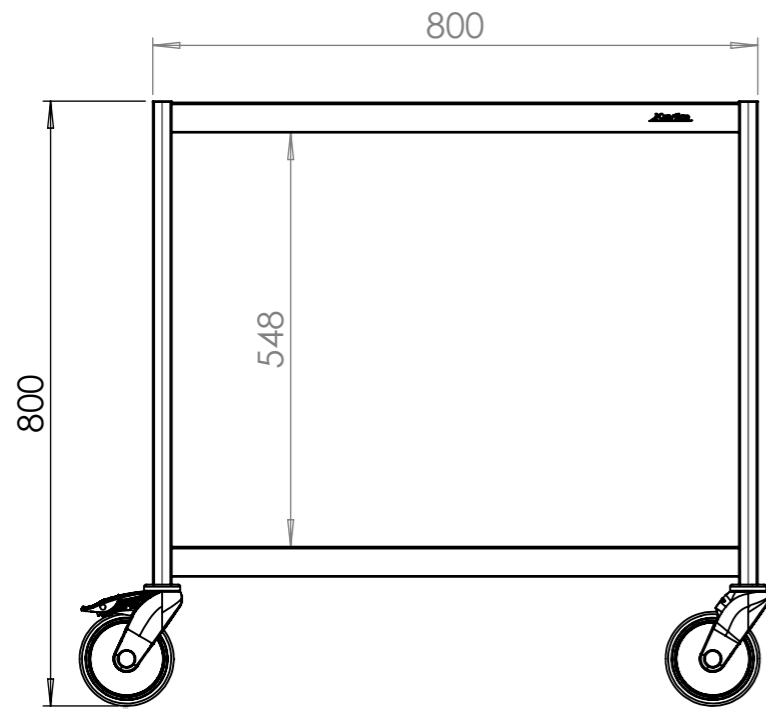
Muutos / Revision Description

Suunnittelija / Designed By

Hyväksyjä / Approved By

Tehdään 1 kpl

|   |                         |  |  |
|---|-------------------------|--|--|
| Mittakaava / Scale<br>A3 / 1:10   | Paino / Mass<br>10.8 kg | Materiaali / Material                      | Suunnittelija / Designed By<br>19.01.2018 Jani Sillanpää |
|  |                         | Asiakas / Customer<br>Kavika Oy            | Positio / Position                                       |
| www.kavika.fi   |                         | Nimitys / Description<br>Kokoonpano        | Hyväksyjä / Approved By<br>20.04.2018 Jani Sillanpää     |
|   |                         | Tasovaunu TV6K 650x450 2 tasoinen kahvalla | Tilausnumero / Order Number<br>30000                     |
|   |                         |  | Piirustusnumero / Drawing Number<br>635799               |
|   |                         |  | Rev<br>A   |



Yleistoleranssi / General Tolerances: ISO 2768-v

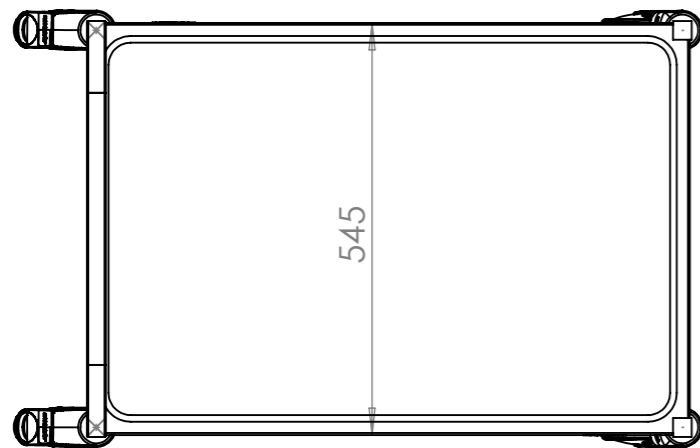
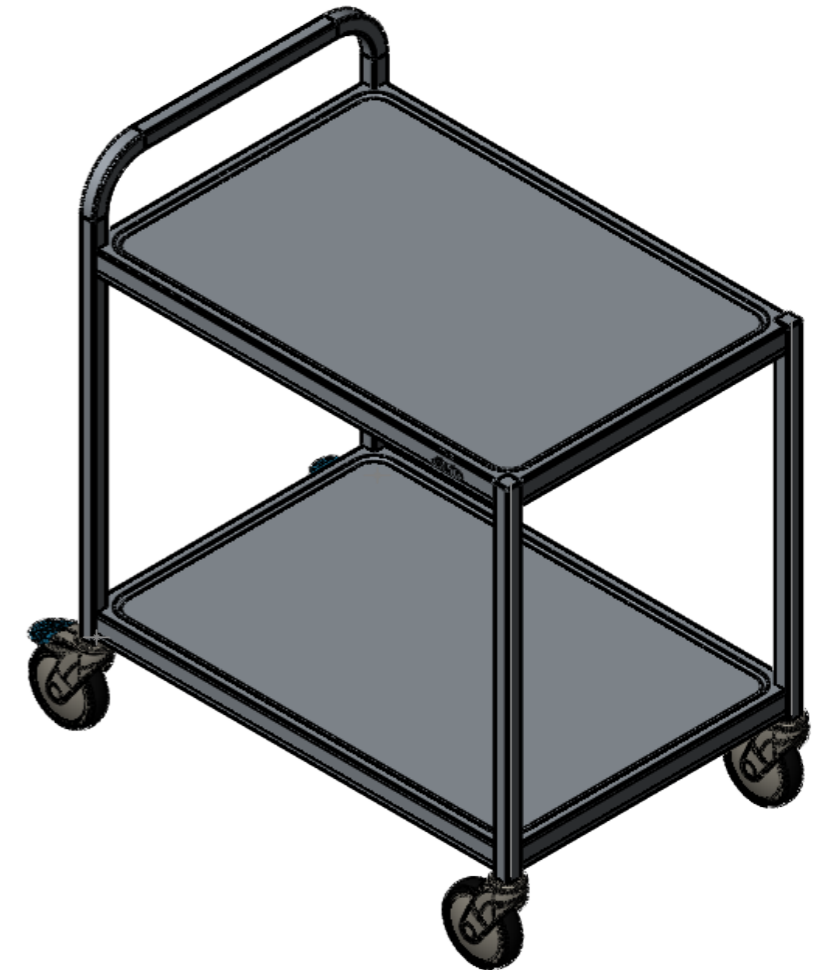
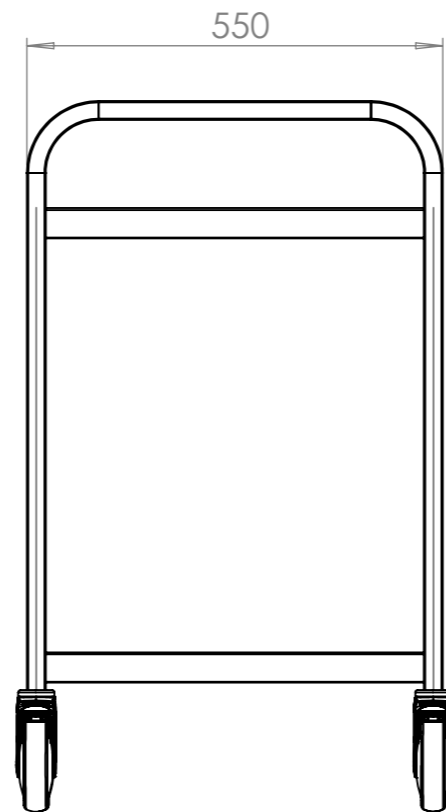
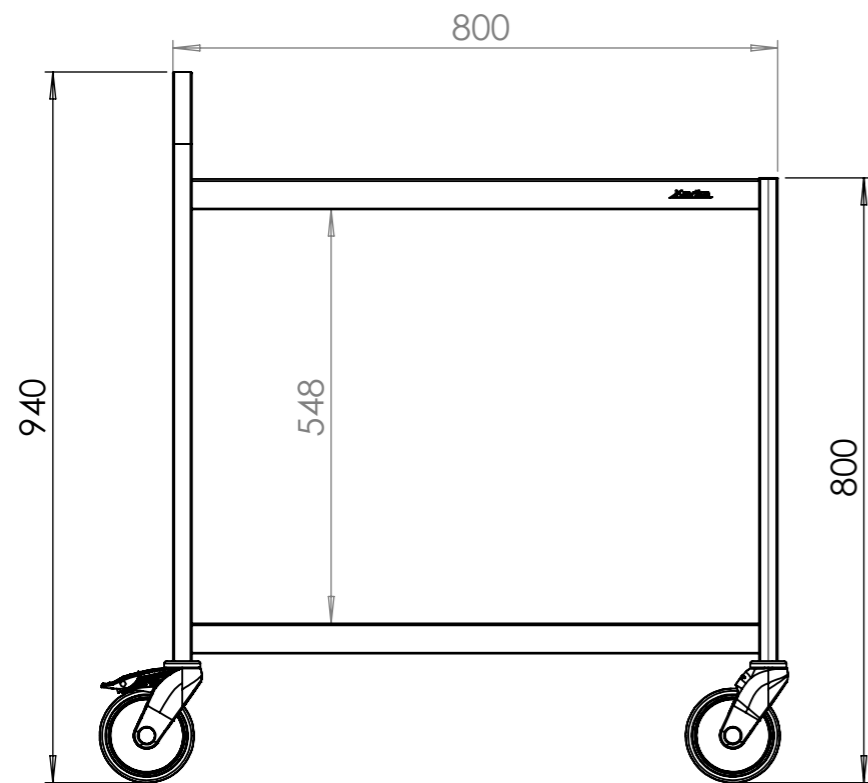
Muutos / Revision Description

Suunnittelija / Designed By

Hyväksyjä / Approved By

Tehdään 1 kpl

|                                 |                         |                                     |  |
|---------------------------------|-------------------------|-------------------------------------|--|
| Mittakaava / Scale<br>A3 / 1:10 | Paino / Mass<br>13.0 kg | Materiaali / Material               | Suunnittelija / Designed By<br>18.01.2018 Jani Sillanpää |
|                                 |                         | Asiakas / Customer<br>Kavika Oy     | Positio / Position                                       |
|                                 |                         | Nimitys / Description<br>Kokoonpano | Hyväksyjä / Approved By<br>09.02.2018 Jani Sillanpää     |
|                                 |                         | www.kavika.fi                       | Tilausnumero / Order Number<br>3000                      |
|                                 |                         | Tasovaunu TV8 800x550 2 tasoinen    | Piirustusnumero / Drawing Number<br>635629               |
|                                 |                         |                                     | Rev<br>A   |




Yleistoleranssi / General Tolerances: ISO 2768-v

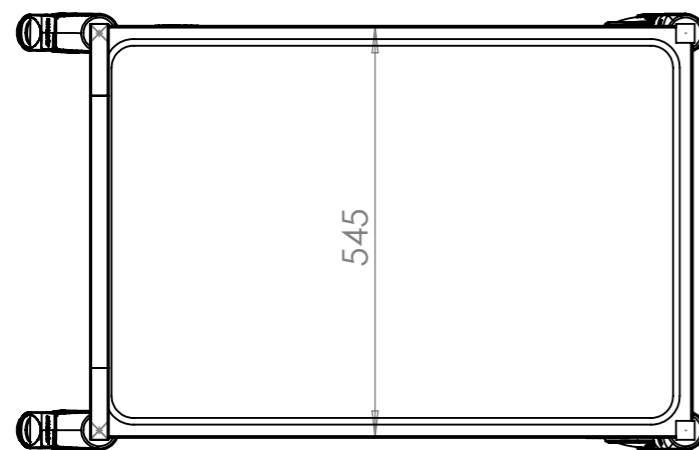
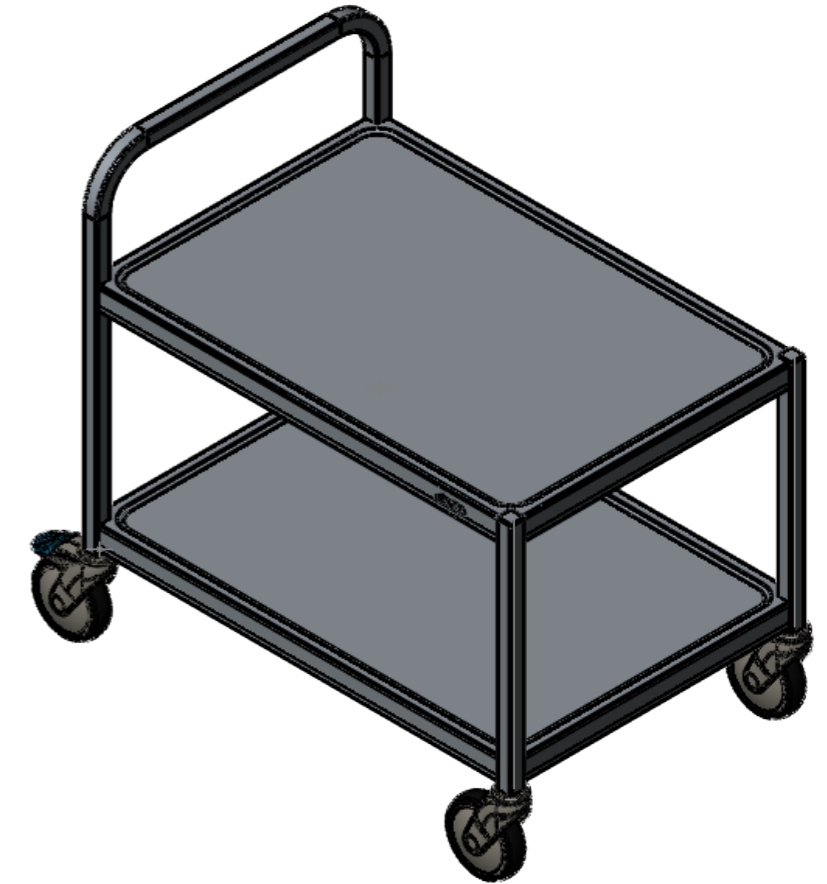
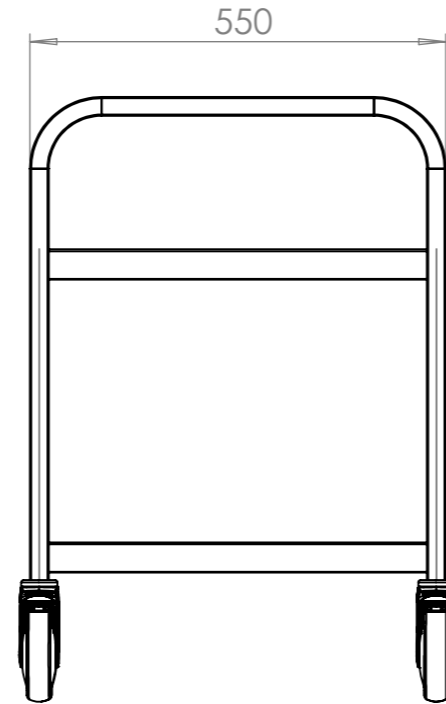
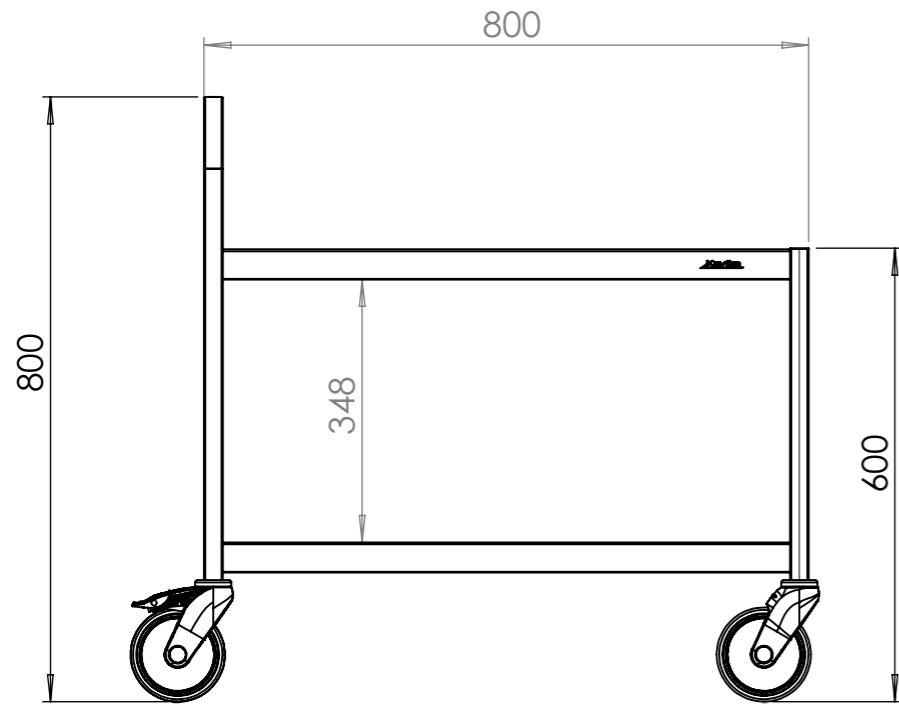
Tehdään 1 kpl

Muutos / Revision Description

Suunnittelija / Designed By

Hyväksyjä / Approved By

|   |                         |  |  |
|---|-------------------------|--|--|
| Mittakaava / Scale<br>A3 / 1:10   | Paino / Mass<br>13.6 kg | Materiaali / Material                      | Suunnittelija / Designed By<br>19.01.2018 Jani Sillanpää |
|  |                         | Asiakas / Customer<br>Kavika Oy            | Positio / Position                                       |
| www.kavika.fi   |                         | Nimitys / Description<br>Kokoonpano        | Hyväksyjä / Approved By<br>20.04.2018 Jani Sillanpää     |
|   |                         | Tasovaunu TV8K 800x550 2 tasoinen kahvalla | Tilausnumero / Order Number<br>30000                     |
|   |                         |  | Piirustusnumero / Drawing Number<br>635747               |
|   |                         |  | Rev<br>A   |




Yleistoleranssi / General Tolerances: ISO 2768-v

Muutos / Revision Description

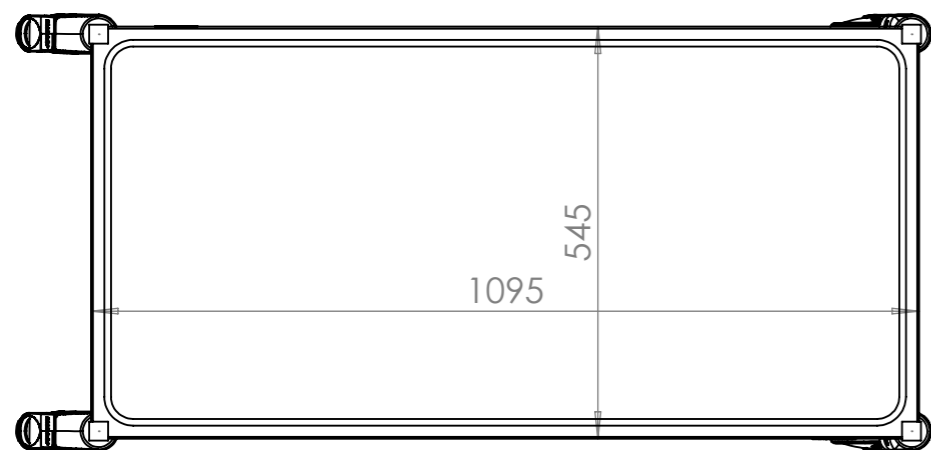
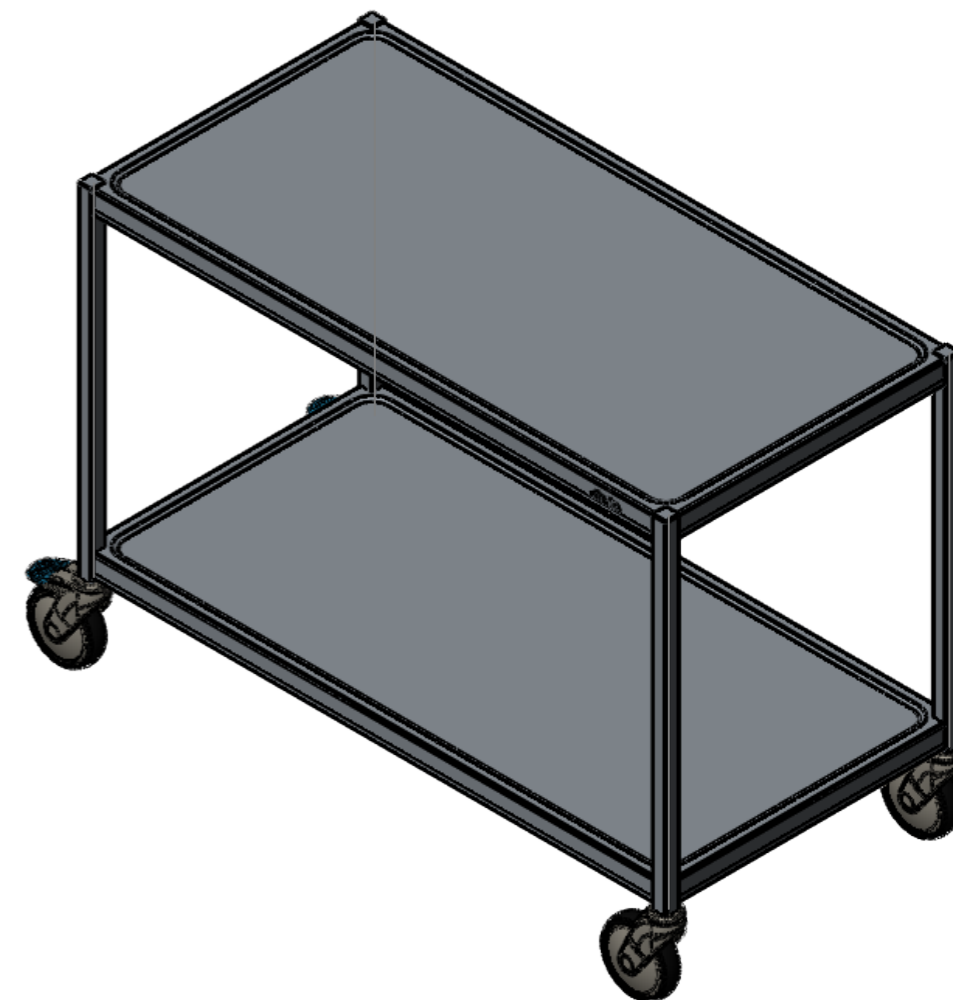
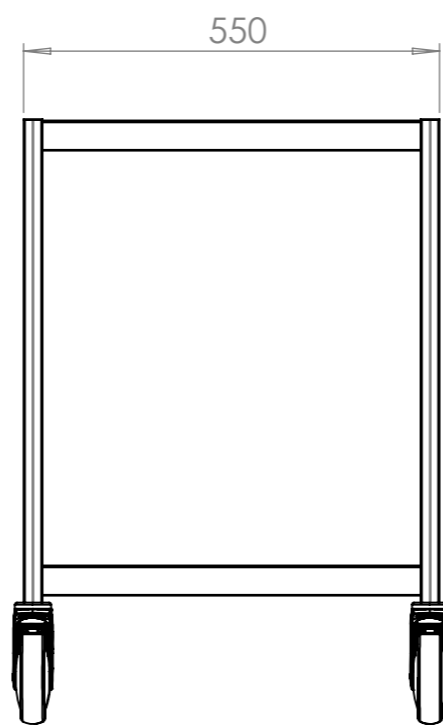
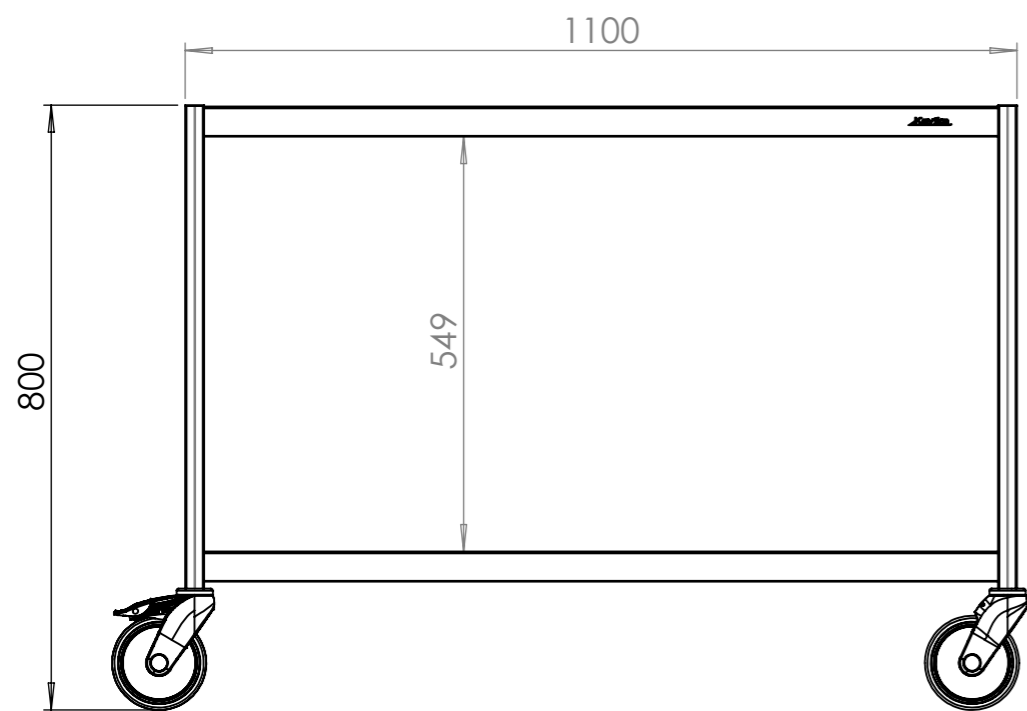
Suunnittelija / Designed By

Hyväksyjä / Approved By

Tehdään 1 kpl

|   |                         |  |  |
|---|-------------------------|--|--|
| Mittakaava / Scale<br>A3 / 1:10   | Paino / Mass<br>13.0 kg | Materiaali / Material  | Suunnittelija / Designed By<br>19.01.2018 Jani Sillanpää |
| <br><a href="http://www.kavika.fi">www.kavika.fi</a> |                         | Asiakas / Customer<br>Kavika Oy  | Positio / Position                                       |
|   |                         | Nimitys / Description<br>Kokoonpano<br>Tasovaunu TV8PK 800x550 2 tasoinen kahvalla | Hyväksyjä / Approved By<br>24.04.2018 Jani Sillanpää     |
|   |                         | Tilausnumero / Order Number<br>30000   | Rev<br>A   |
|   |                         | Piirustusnumero / Drawing Number<br>635803   |  |






Yleistoleranssi / General Tolerances: ISO 2768-v

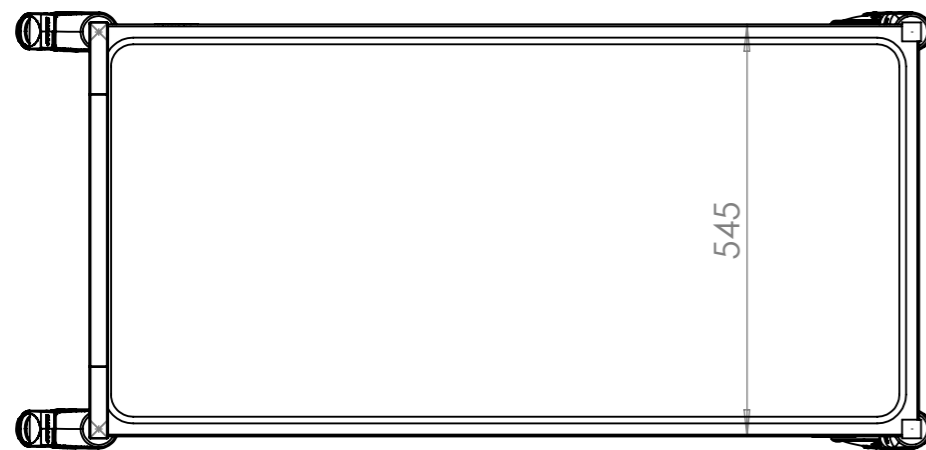
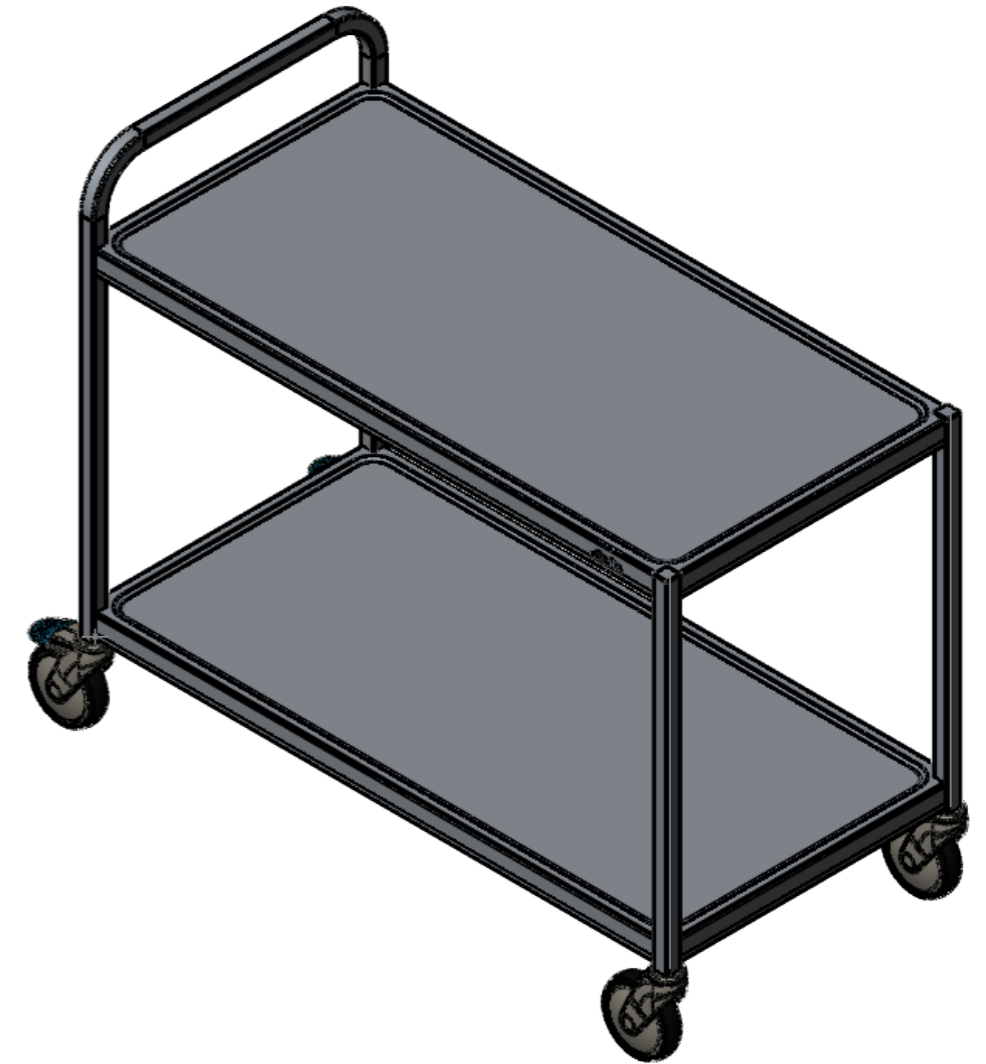
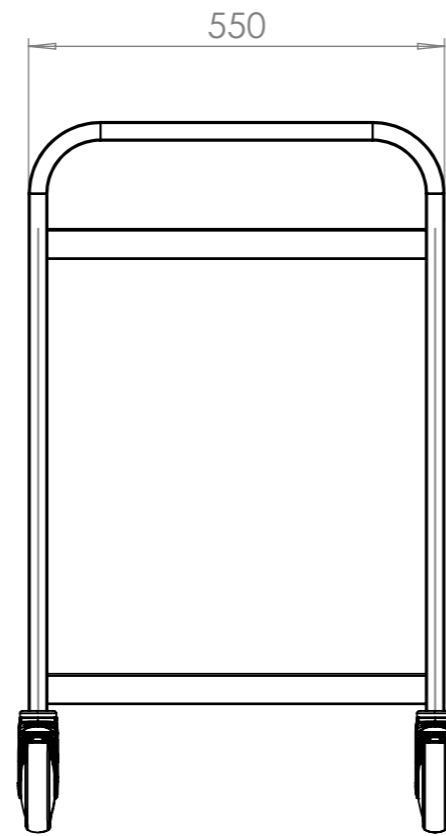
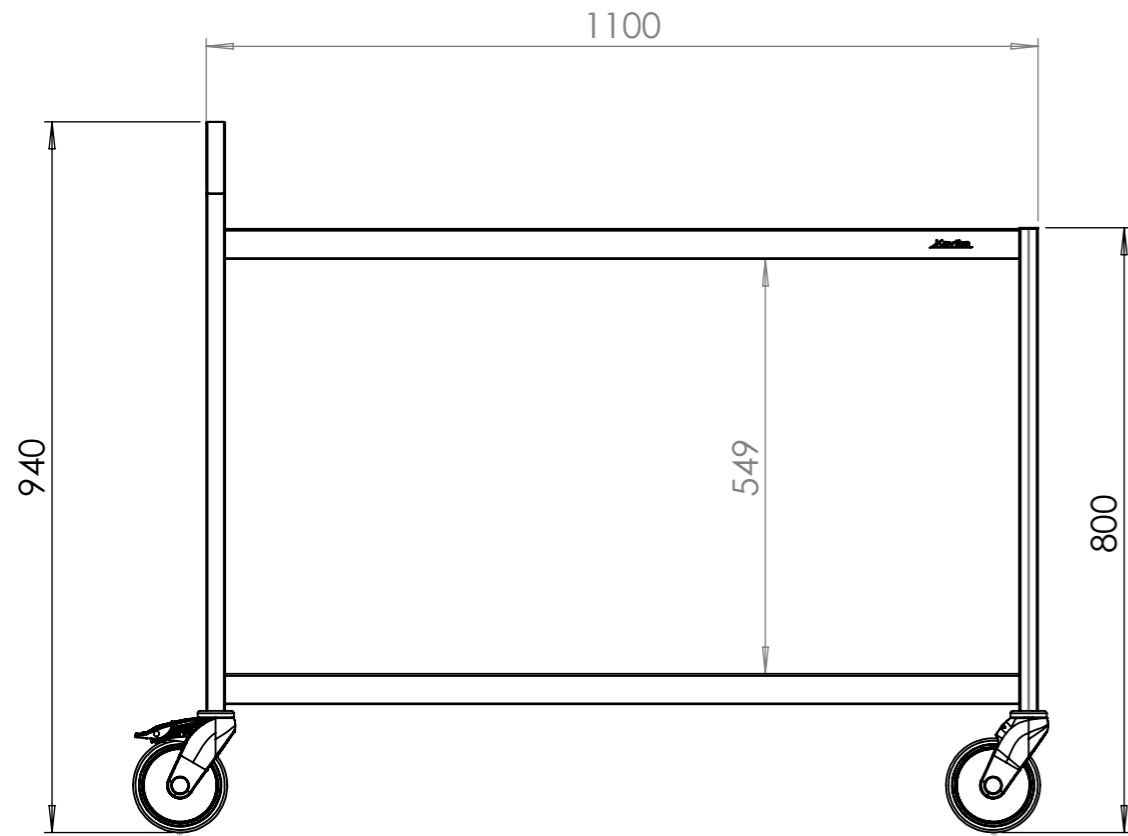
Tehdään 1 kpl

Muutos / Revision Description

Suunnittelija / Designed By

Hyväksyjä / Approved By

|   |                         |   |  |
|---|-------------------------|---|--|
| Mittakaava / Scale<br>A3 / 1:10   | Paino / Mass<br>16.0 kg | Materiaali / Material   | Suunnittelija / Designed By<br>24.04.2018 Jani Sillanpää |
| <br><a href="http://www.kavika.fi">www.kavika.fi</a> |                         | Asiakas / Customer<br>Kavika Oy   | Positio / Position                                       |
|   |                         | Nimitys / Description<br>Kokoonpano<br>Tasovaunu TV10 1100x550 2 tasoinen | Hyväksyjä / Approved By<br>24.04.2018 Jani Sillanpää     |
|   |                         | Tilausnumero / Order Number<br>30000                                      |  |
|   |                         | Piirustusnumero / Drawing Number<br>644070                                |  |
|   |                         | Rev<br>A  |  |




Yleistoleranssi / General Tolerances: ISO 2768-v

Tehdään 1 kpl

Muutos / Revision Description

Suunnittelija / Designed By

Hyväksyjä / Approved By

|   |                         |                                     |  |
|---|-------------------------|-------------------------------------|--|
| Mittakaava / Scale<br>A3 / 1:10   | Paino / Mass<br>16.7 kg | Materiaali / Material               | Suunnittelija / Designed By<br>20.04.2018 Jani Sillanpää |
| <br><a href="http://www.kavika.fi">www.kavika.fi</a> |                         | Asiakas / Customer<br>Kavika Oy     | Positio / Position                                       |
|   |                         | Nimitys / Description<br>Kokoonpano | Hyväksyjä / Approved By<br>20.04.2018 Jani Sillanpää     |
| Tasovaunu TV10K 1100x550 2 tasoinen kahvalla  |                         |                                     | Tilausnumero / Order Number<br>30000                     |
|   |                         |                                     | Piirustusnumero / Drawing Number<br>643819               |
|   |                         |                                     | Rev<br>A   |