

3 - TASOISET TASOVAUNUT

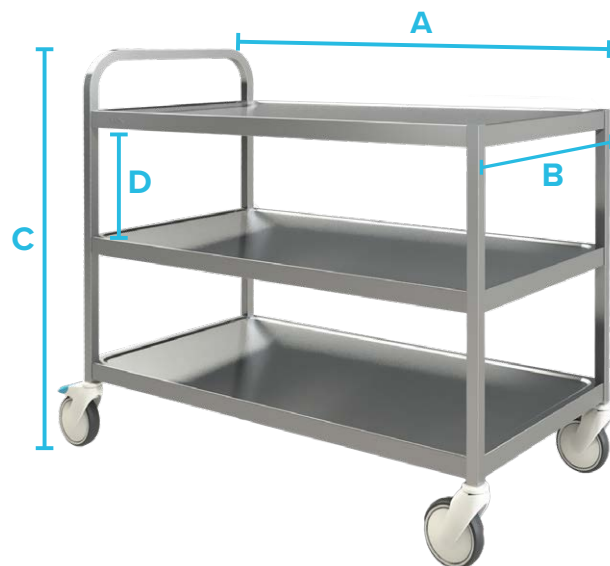
Kavikan ammattikeittiön käyttöön suunnitellut tasovaunut kestävät kovaa käyttöä. Laajasta vakio-mallistostamme löydät sopivat vaunut niin isoon kuin pieneenkin tilaan. Kaksitasoisen vaunun saa myös matalampana päiväkotivaununna (TV8PK).

Tasovaunun kokoonpano tehdään hitsaamalla, jolloin rakenne saadaan tukevaksi. Vaunut toimitetaan valmiiksi koottuina. Vaunujen kantavuus on 160 kg. Jalkaputkien päät on hitsattu umpeen. Tasoissa on reunakorotus.

Hiljaiset ja herkkäliikkeiset Mannerin kuulalaakeroidut Tango-pyörät takaavat sujuvan liikkumisen, ja kahden pyörän lukitus lisää turvallisuutta.

Lisävarusteet tasovaunuihin:

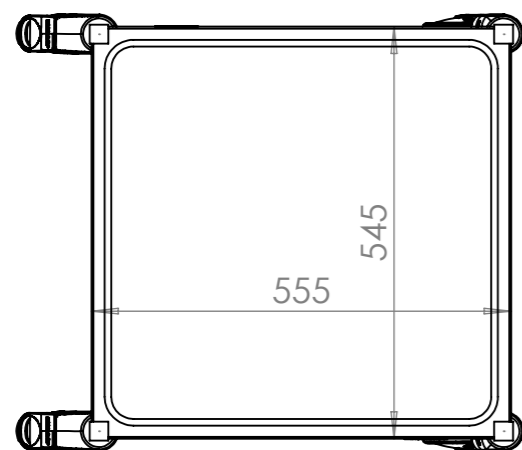
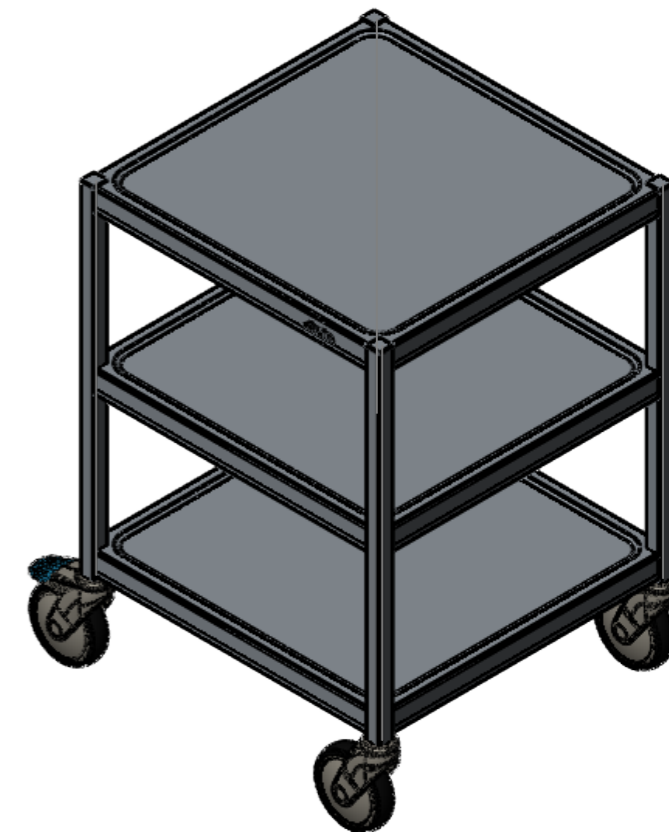
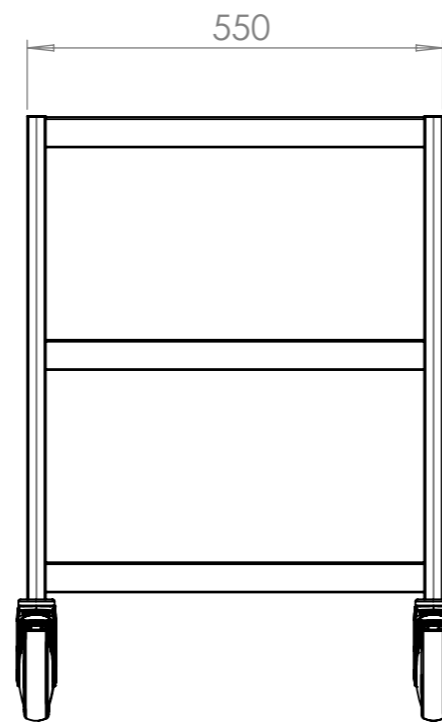
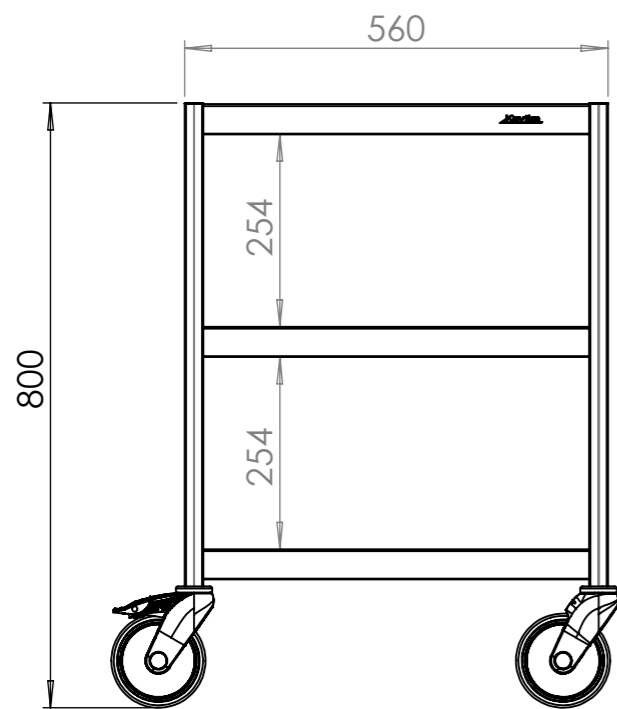
- Työntökahva
- jäteastia 10/30 litraa
- 1/2 aputaso



TEKNISET TIEDOT

3 - tasoinen	TV53	TV53K	TV63	TV63K
AB - Taso	550 x 560 mm	550 x 560 mm	450 x 650 mm	450 x 650 mm
C - Korkeus	800 mm	940 mm	800 mm	940 mm
D - Tasoväli	250 mm	250 mm	250 mm	250 mm
Työntökahva (K)	-	x	-	x

3 - tasoinen	TV83	TV83K	TV103	TV103K
AB - Taso	550 x 800 mm	550 x 800 mm	550 x 1100 mm	550 x 1100 mm
C - Korkeus	800 mm	940 mm	800 mm	940 mm
D - Tasoväli	250 mm	250 mm	250 mm	250 mm
Työntökahva (K)	-	x	-	x



Yleistoleranssi / General Tolerances: ISO 2768-v

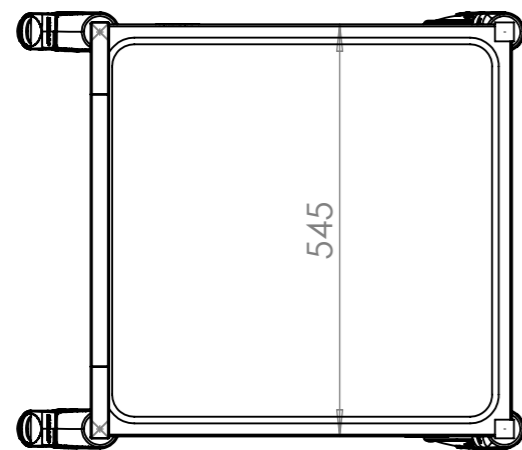
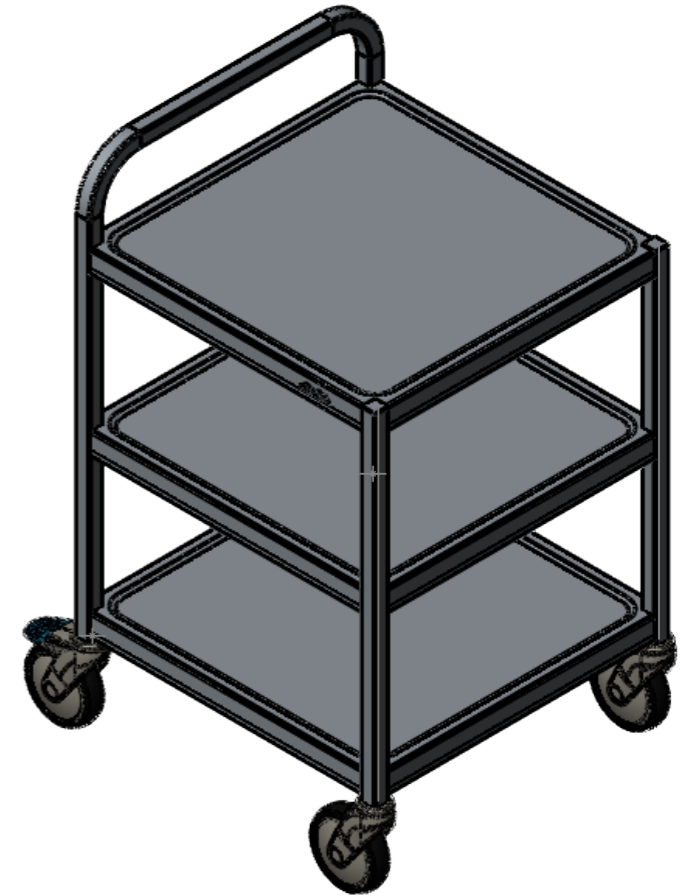
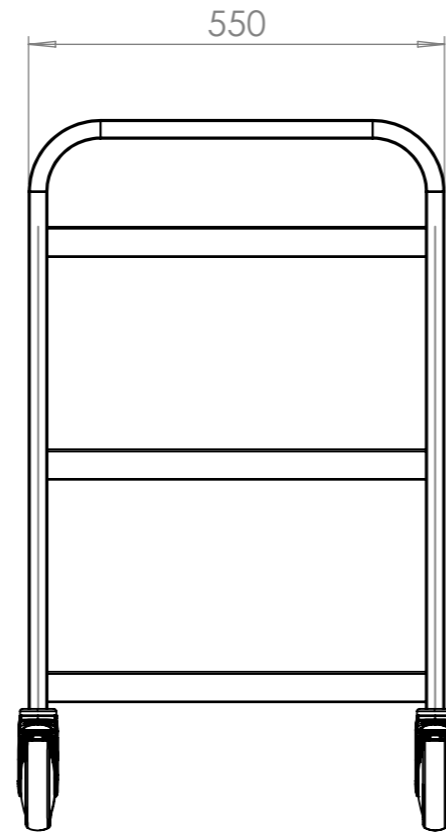
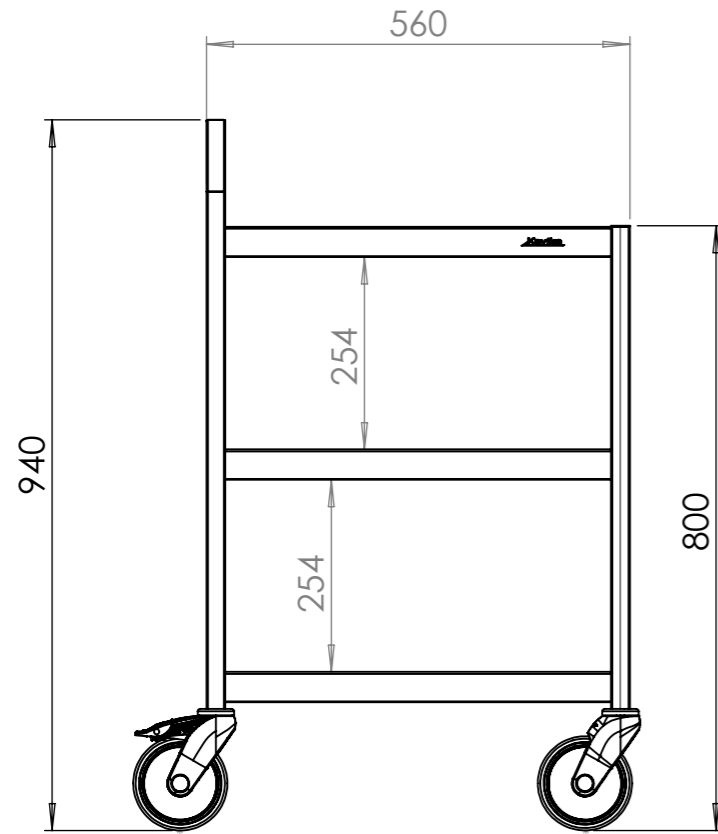
Muutos / Revision Description

Suunnittelija / Designed By

Hyväksyjä / Approved By

Tehdään 1 kpl

Mittakaava / Scale A3 / 1:10	Paino / Mass 13.7 kg	Materiaali / Material	Suunnittelija / Designed By 21.11.2017 Jani Sillanpää
		Asiakas / Customer Kavika Oy	Positio / Position Hyväksyjä / Approved By 09.02.2018 Jani Sillanpää
		Nimitys / Description Kokoonpano	Tilausnumero / Order Number 3000
		www.kavika.fi	Piirustusnumero / Drawing Number 631269
		Tasovaunu TV53 560x550 3 tasoinen	Rev A



Yleistoleranssi / General Tolerances: ISO 2768-v

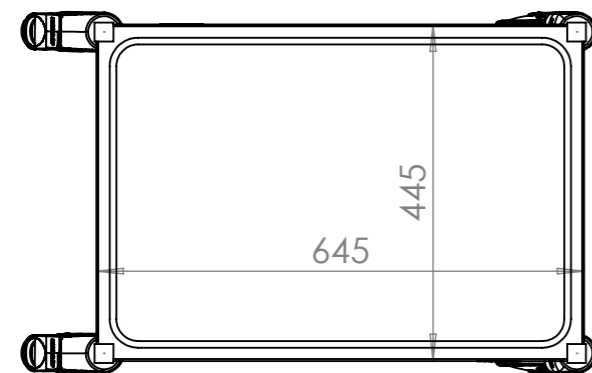
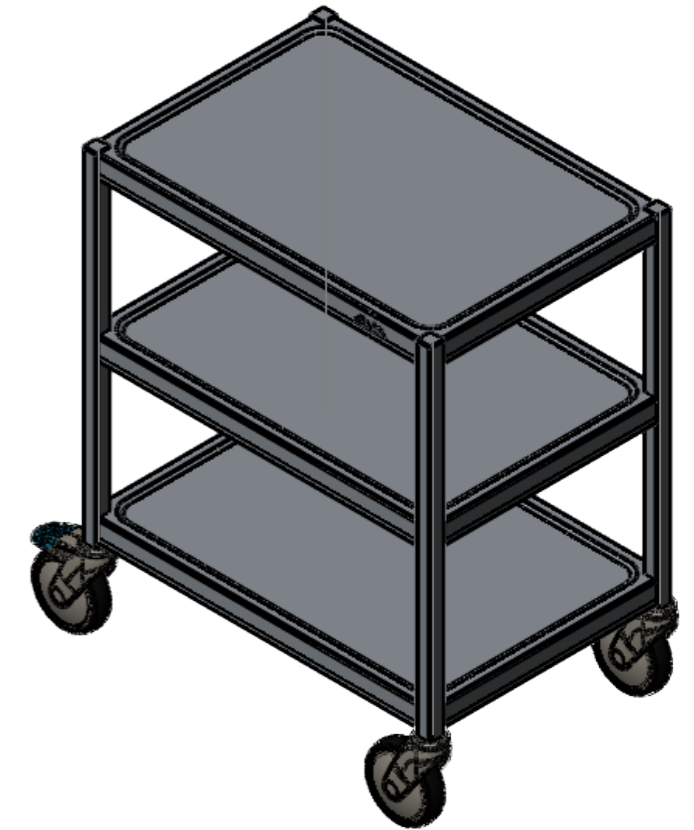
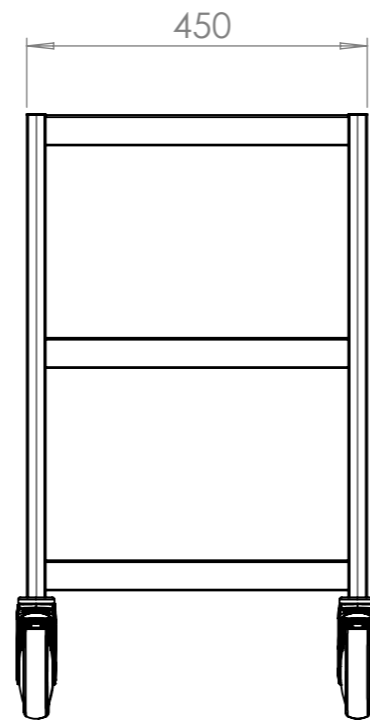
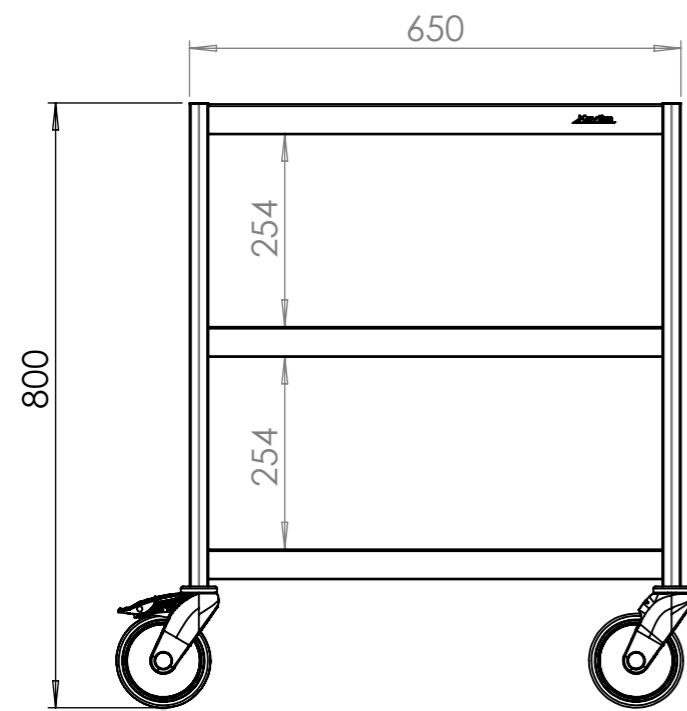
Muutos / Revision Description

Suunnittelija / Designed By

Hyväksyjä / Approved By

Tehdään 1 kpl

Mittakaava / Scale A3 / 1:10	Paino / Mass 14.3 kg	Materiaali / Material	Suunnittelija / Designed By 21.11.2017 Jani Sillanpää
		Asiakas / Customer Kavika Oy	Positio / Position
		Nimitys / Description Kokoonpano	Hyväksyjä / Approved By 24.04.2018 Jani Sillanpää
		www.kavika.fi	Tilausnumero / Order Number 30000
		Tasovaunu TV53K 560x550 3 tasoinen kahvalla	Piirustusnumero / Drawing Number 631285
			Rev A



Yleistoleranssi / General Tolerances: ISO 2768-v

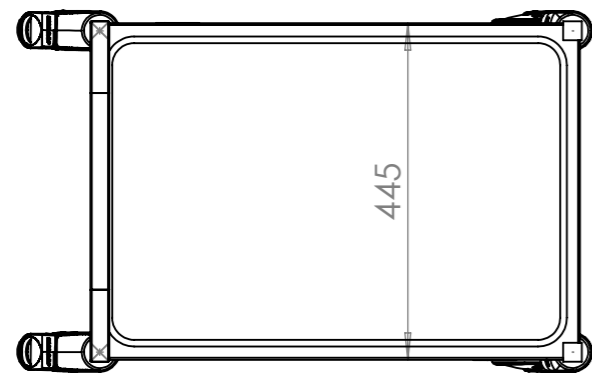
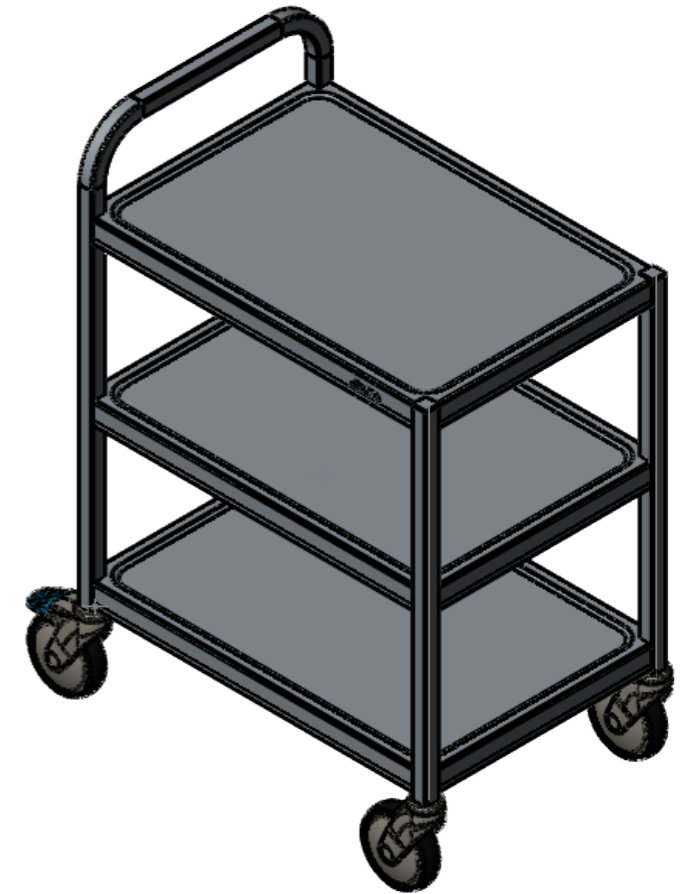
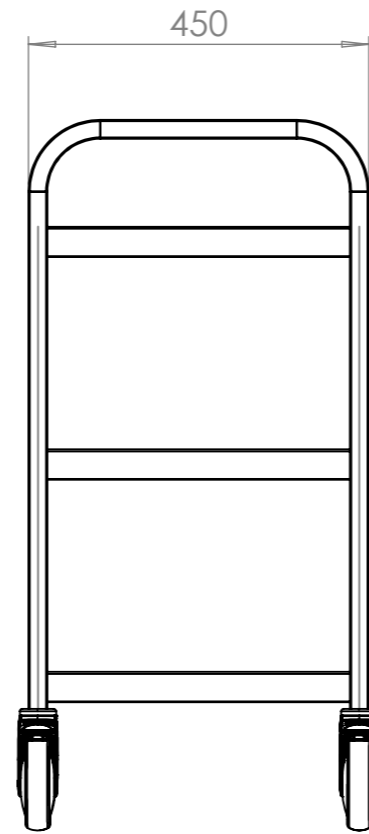
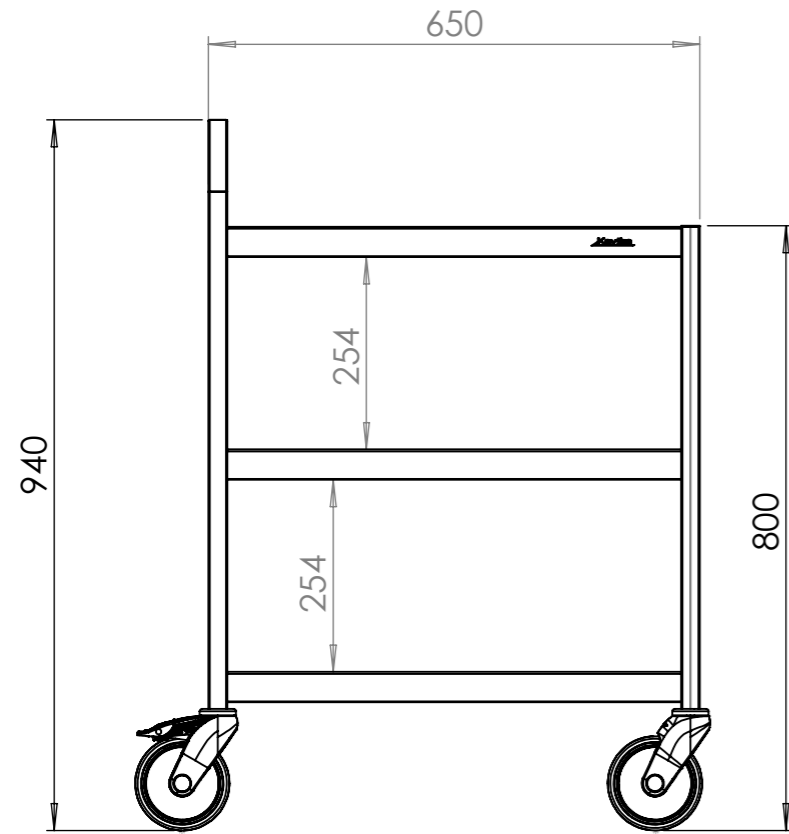
Muutos / Revision Description

Suunnittelija / Designed By

Hyväksyjä / Approved By

Tehdään 1 kpl

Mittakaava / Scale A3 / 1:10	Paino / Mass 13.3 kg	Materiaali / Material	Suunnittelija / Designed By 19.01.2018 Jani Sillanpää
		Asiakas / Customer Kavika Oy	Positio / Position
		Nimitys / Description Kokoonpano	Hyväksyjä / Approved By 09.02.2018 Jani Sillanpää
		www.kavika.fi	Tilausnumero / Order Number 30000
		Tasovaunu TV63 650x450 3 tasoinen	Piirustusnumero / Drawing Number 635800
			Rev A



Yleistoleranssi / General Tolerances: ISO 2768-v

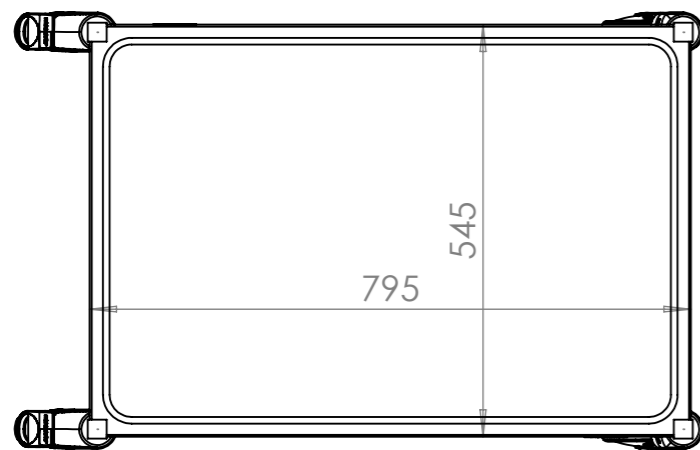
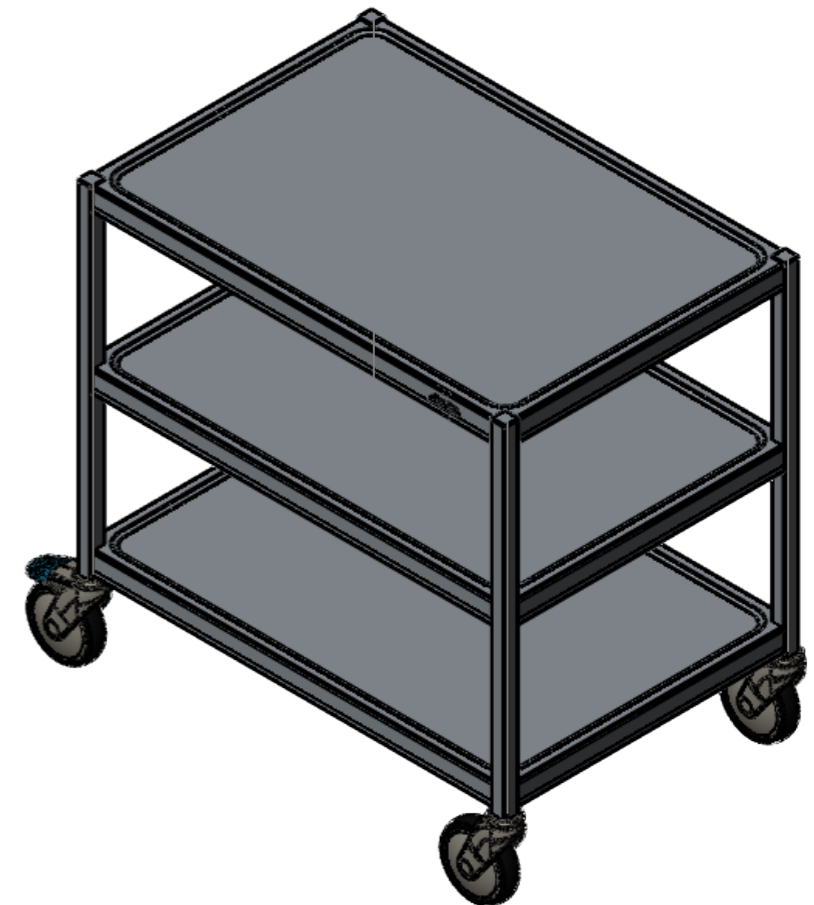
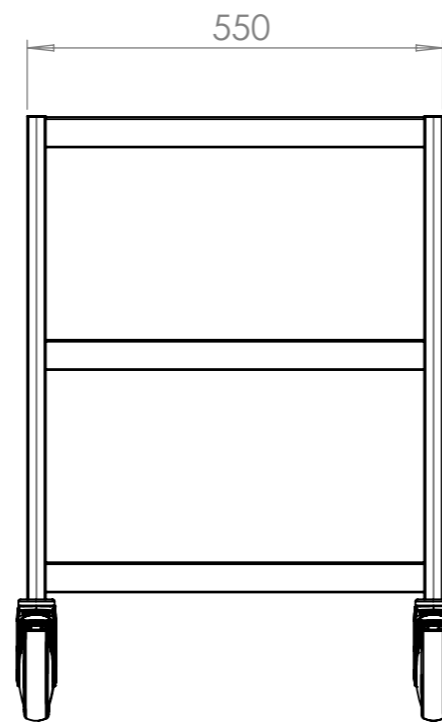
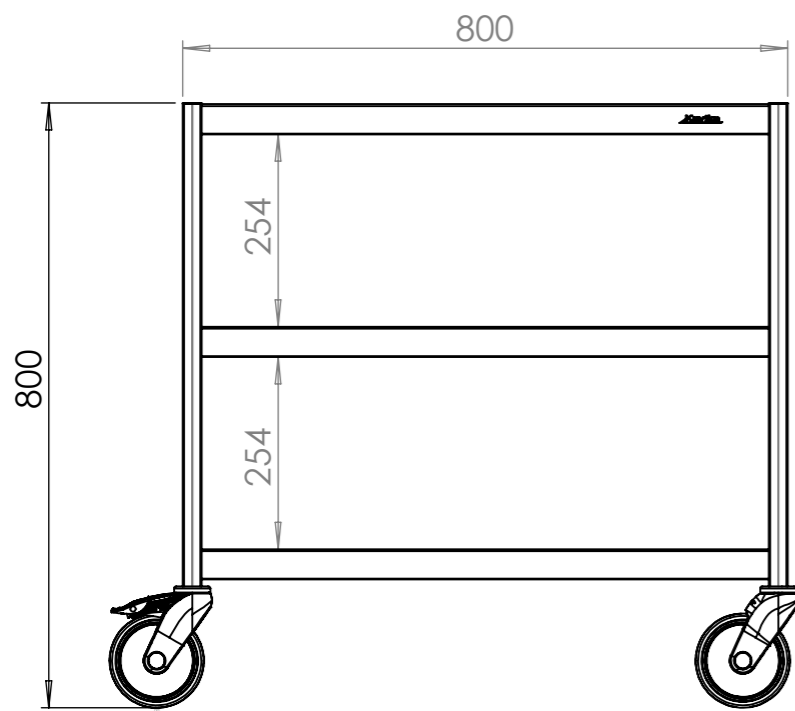
Muutos / Revision Description

Suunnittelija / Designed By

Hyväksyjä / Approved By

Tehdään 1 kpl

Mittakaava / Scale A3 / 1:10	Paino / Mass 13.8 kg	Materiaali / Material	Suunnittelija / Designed By 19.01.2018 Jani Sillanpää
		Asiakas / Customer Kavika Oy	Positio / Position
		Nimitys / Description Kokoonpano	Hyväksyjä / Approved By 20.04.2018 Jani Sillanpää
		www.kavika.fi	Tilausnumero / Order Number 30000
		Tasovaunu TV63K 650x450 3 tasoinen kahvalla	Piirustusnumero / Drawing Number 635801
			Rev A




Yleistoleranssi / General Tolerances: ISO 2768-v

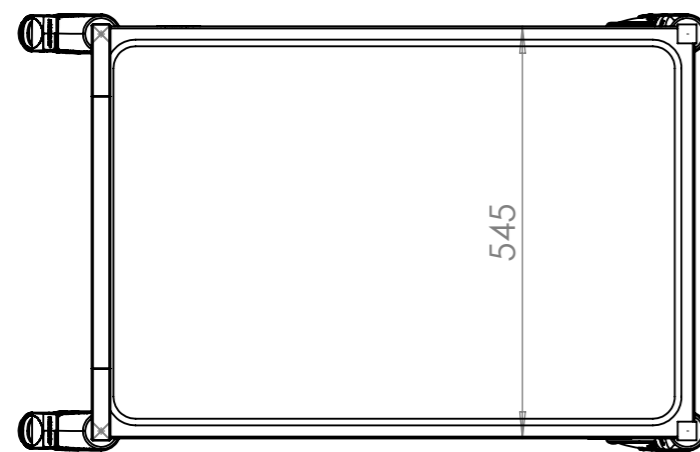
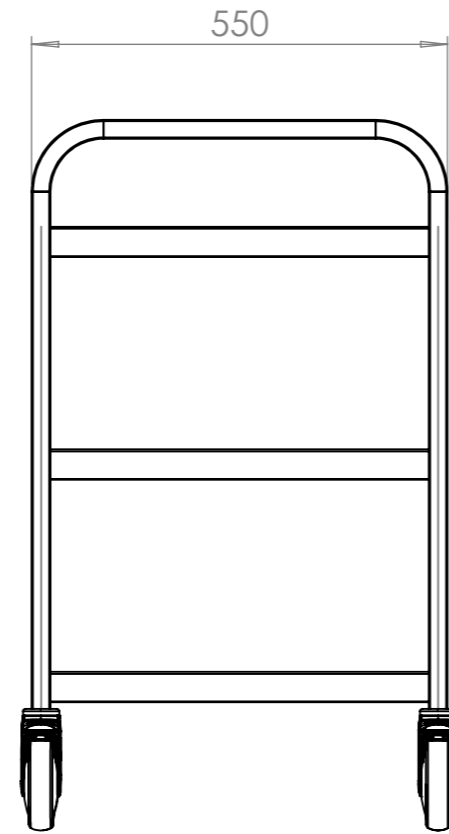
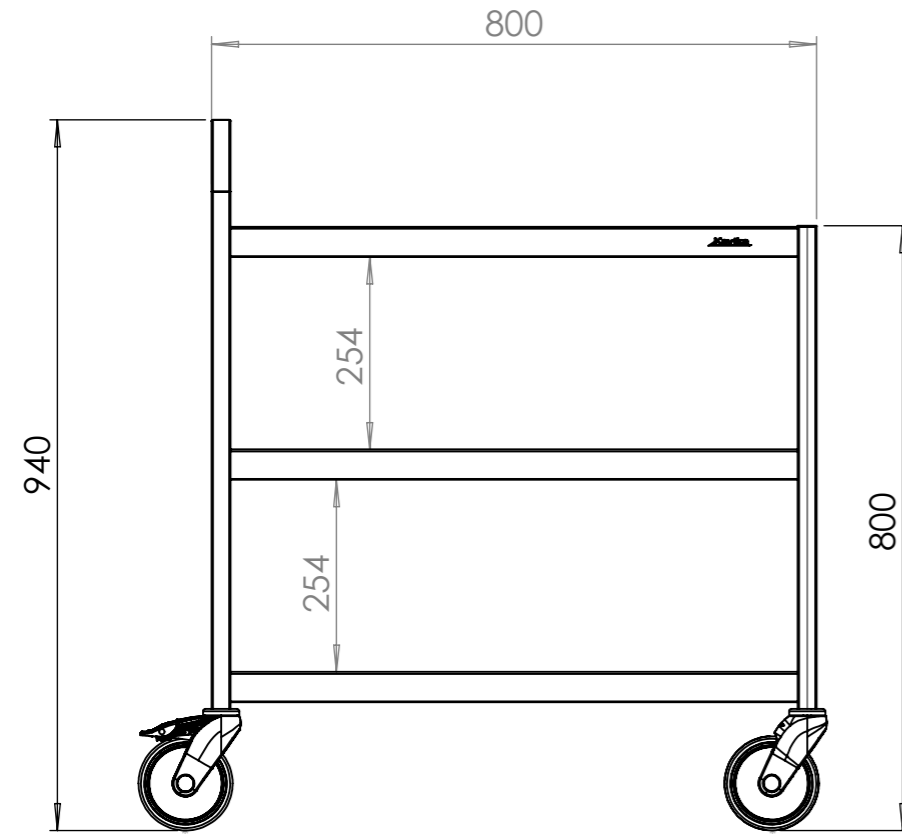
Muutos / Revision Description

Suunnittelija / Designed By

Hyväksyjä / Approved By

Tehdään 1 kpl

Mittakaava / Scale A3 / 1:10	Paino / Mass 17.4 kg	Materiaali / Material	Suunnittelija / Designed By 19.01.2018 Jani Sillanpää
		Asiakas / Customer Kavika Oy	Positio / Position
www.kavika.fi		Nimitys / Description Kokoonpano Tasovaunu TV83 800x550 3 tasoinen	Hyväksyjä / Approved By 09.02.2018 Jani Sillanpää
			Tilausnumero / Order Number 30000
			Piirustusnumero / Drawing Number 635750
			Rev A



Yleistoleranssi / General Tolerances: ISO 2768-v

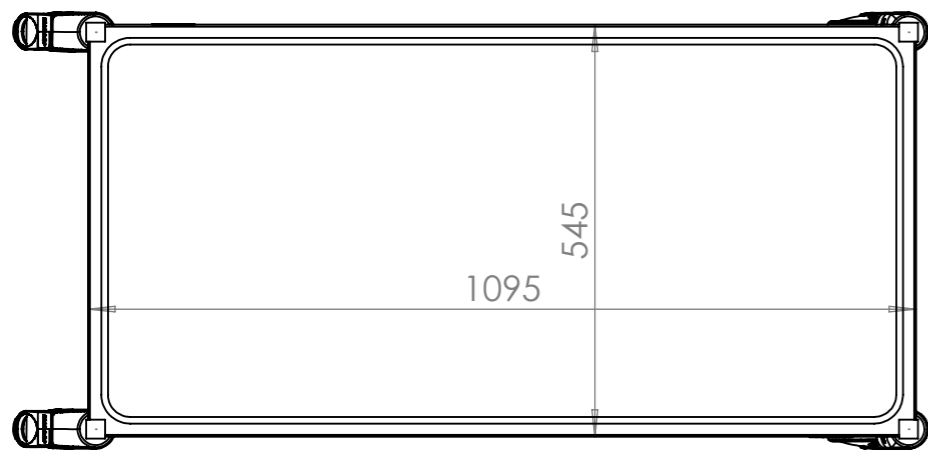
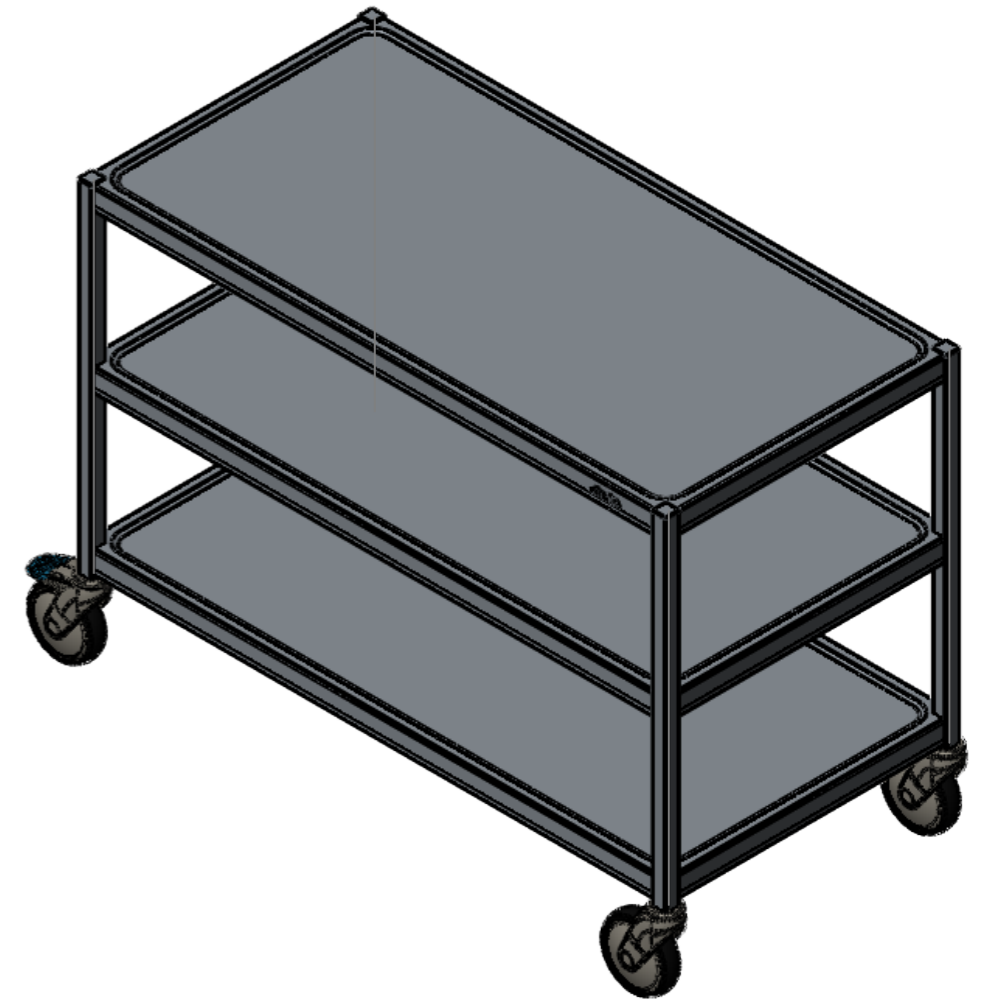
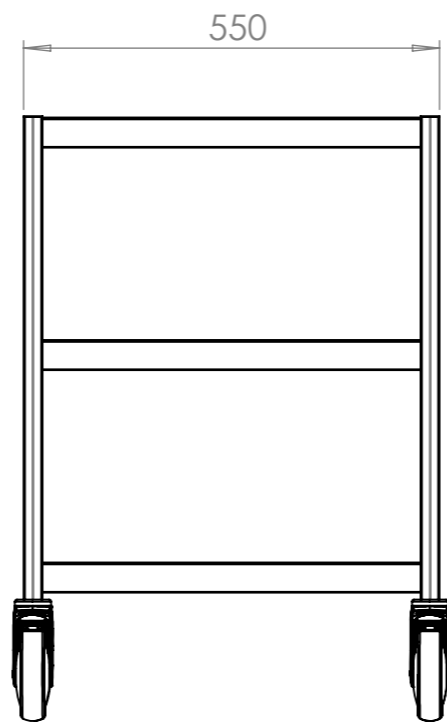
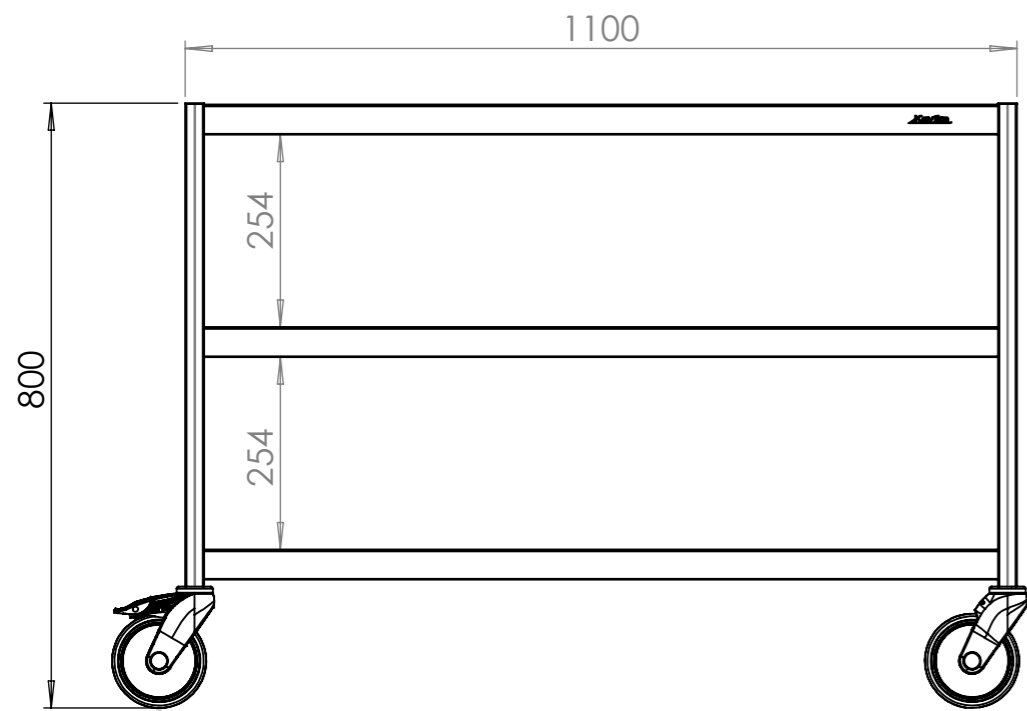
Muutos / Revision Description

Suunnittelija / Designed By

Hyväksyjä / Approved By

Tehdään 1 kpl

Mittakaava / Scale A3 / 1:10	Paino / Mass 18.0 kg	Materiaali / Material	Suunnittelija / Designed By 19.01.2018 Jani Sillanpää
		Asiakas / Customer Kavika Oy	Positio / Position
		Nimitys / Description Kokoonpano	Hyväksyjä / Approved By 20.04.2018 Jani Sillanpää
		www.kavika.fi	Tilausnumero / Order Number 30000
		Tasovaunu TV83K 800x550 3 tasoinen kahvalla	Piirustusnumero / Drawing Number 635755
			Rev A




Yleistoleranssi / General Tolerances: ISO 2768-v

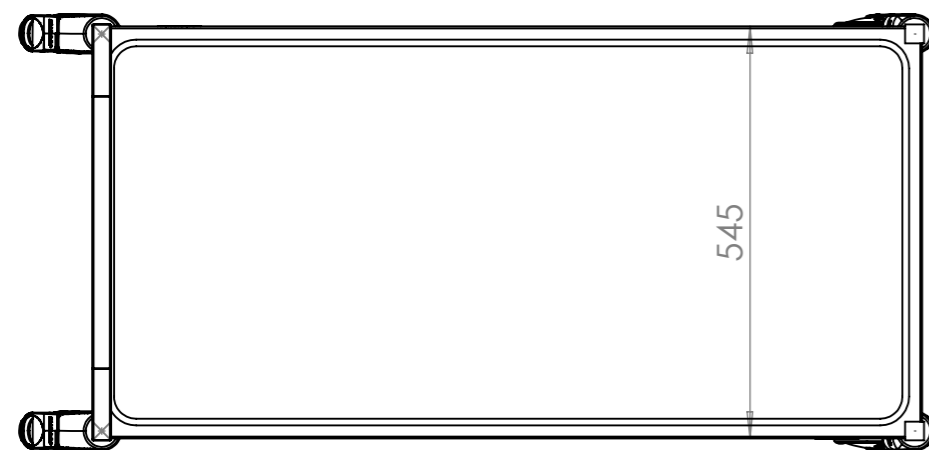
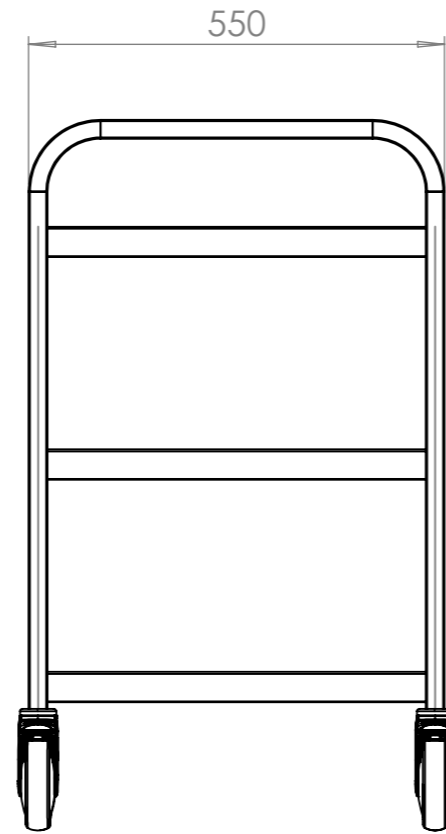
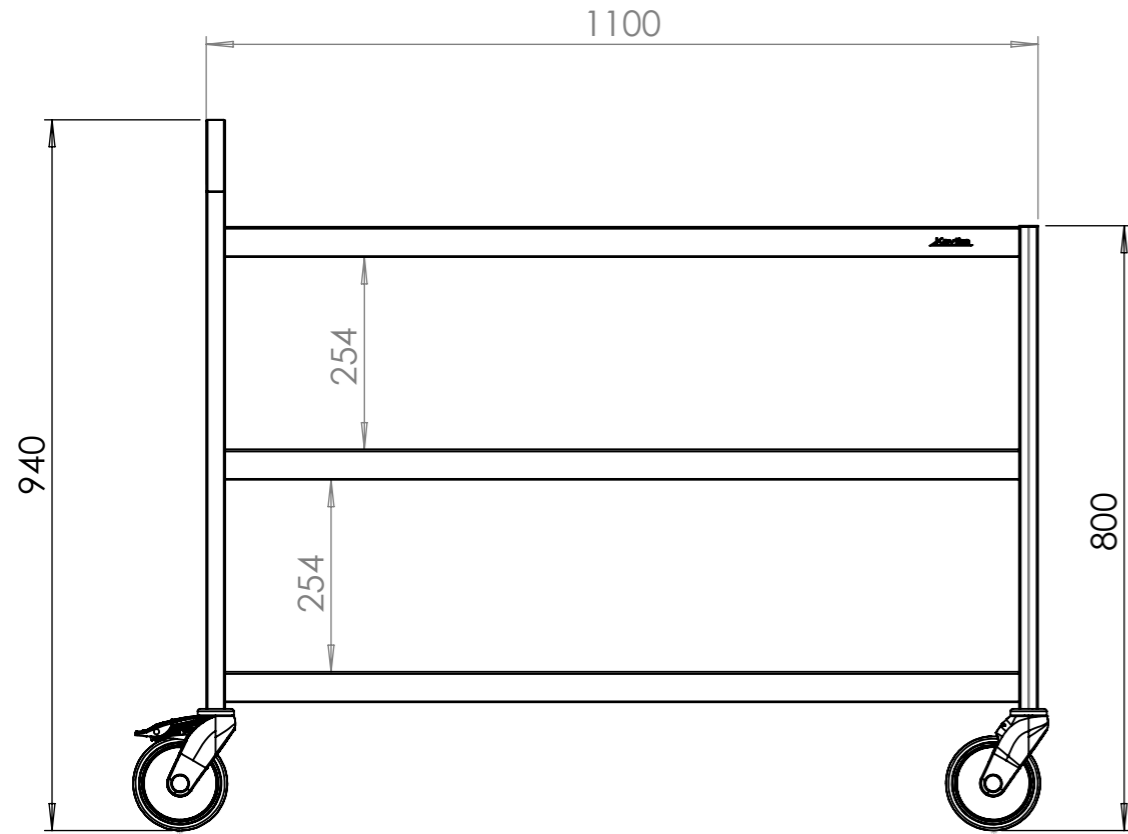
Tehdään 1 kpl

Muutos / Revision Description

Suunnittelija / Designed By

Hyväksyjä / Approved By

Mittakaava / Scale A3 / 1:10	Paino / Mass 22.0 kg	Materiaali / Material	Suunnittelija / Designed By 19.01.2018 Jani Sillanpää
 www.kavika.fi		Asiakas / Customer Kavika Oy	Positio / Position
		Nimitys / Description Kokoonpano	Hyväksyjä / Approved By 09.02.2018 Jani Sillanpää
Tasovaunu TV103 1100x550 3 tasoinen			Tilausnumero / Order Number 30000
			Piirustusnumero / Drawing Number 635756
			Rev A




Yleistoleranssi / General Tolerances: ISO 2768-v

Tehdään 1 kpl

Muutos / Revision Description

Suunnittelija / Designed By

Hyväksyjä / Approved By

Mittakaava / Scale A3 / 1:10	Paino / Mass 22.6 kg	Materiaali / Material	Suunnittelija / Designed By 19.01.2018 Jani Sillanpää
 www.kavika.fi		Asiakas / Customer Kavika Oy	Positio / Position
		Nimitys / Description Kokoonpano	Hyväksyjä / Approved By 20.04.2018 Jani Sillanpää
		Tasovaunu TV103K 1100x550 3 tasoinen kahvalla	Tilausnumero / Order Number 30000
			Piirustusnumero / Drawing Number 635761
			Rev A