

HIEKANEROTUSALLAS 7070

Hiekanerotusallas on tarkoitettu estämään hiekan joutumisen viemäriverkostoon. Allasta käytetään mm. siivoustiloissa pesualtaan yhteydessä.

Irrotettava sisäallas toimii varsinaisena erotusallana ja on helposti tyhjennettävissä. Tulovesiputki johdetaan altaan kannessa olevan Ø 61,5 mm reiän kautta altaaseen ja poistoputki DN32 liitetään lattiakaivoon.

Hiekanerotusallas 7070 valmistetaan tasaisella pohjalla, joka mahdollistaa sen asettamisen esim. pesupöydän alahyllylle altaan alle.

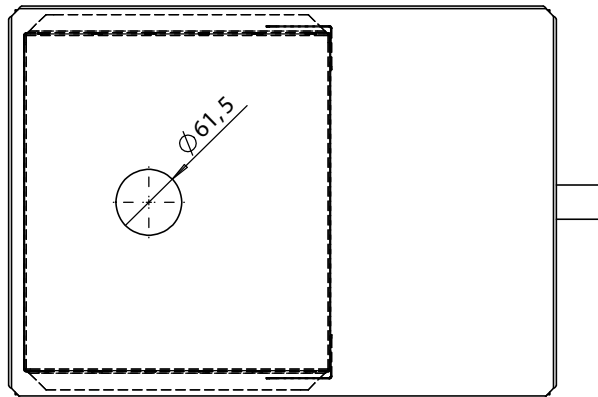
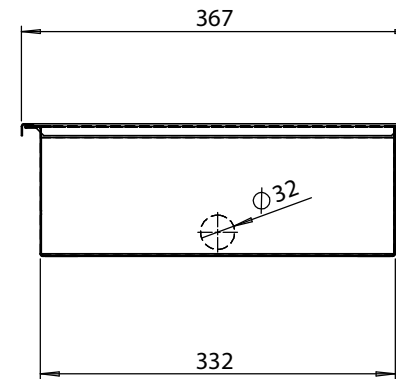
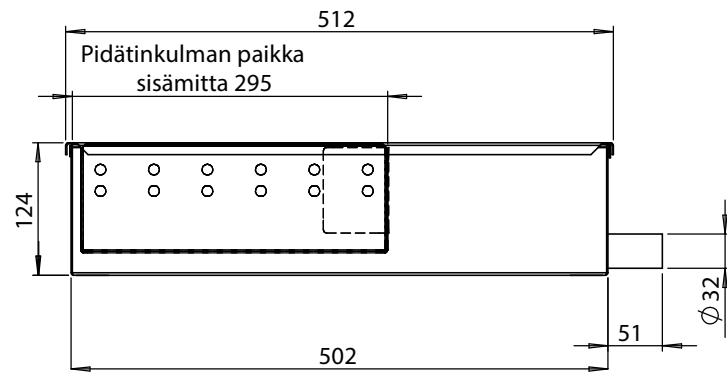


Kuvassa hiekanerotusallas 7070

TEKNISET TIEDOT

| Ulkomitat | Allas | LVI-numero | Säätöjalat |
|-----------------|-----------------|------------|------------|
| 480 x 330 x 120 | 300 x 280 x 115 | 5931091 | ei |

Lisävarusteena saatavissa nukkasihtti.

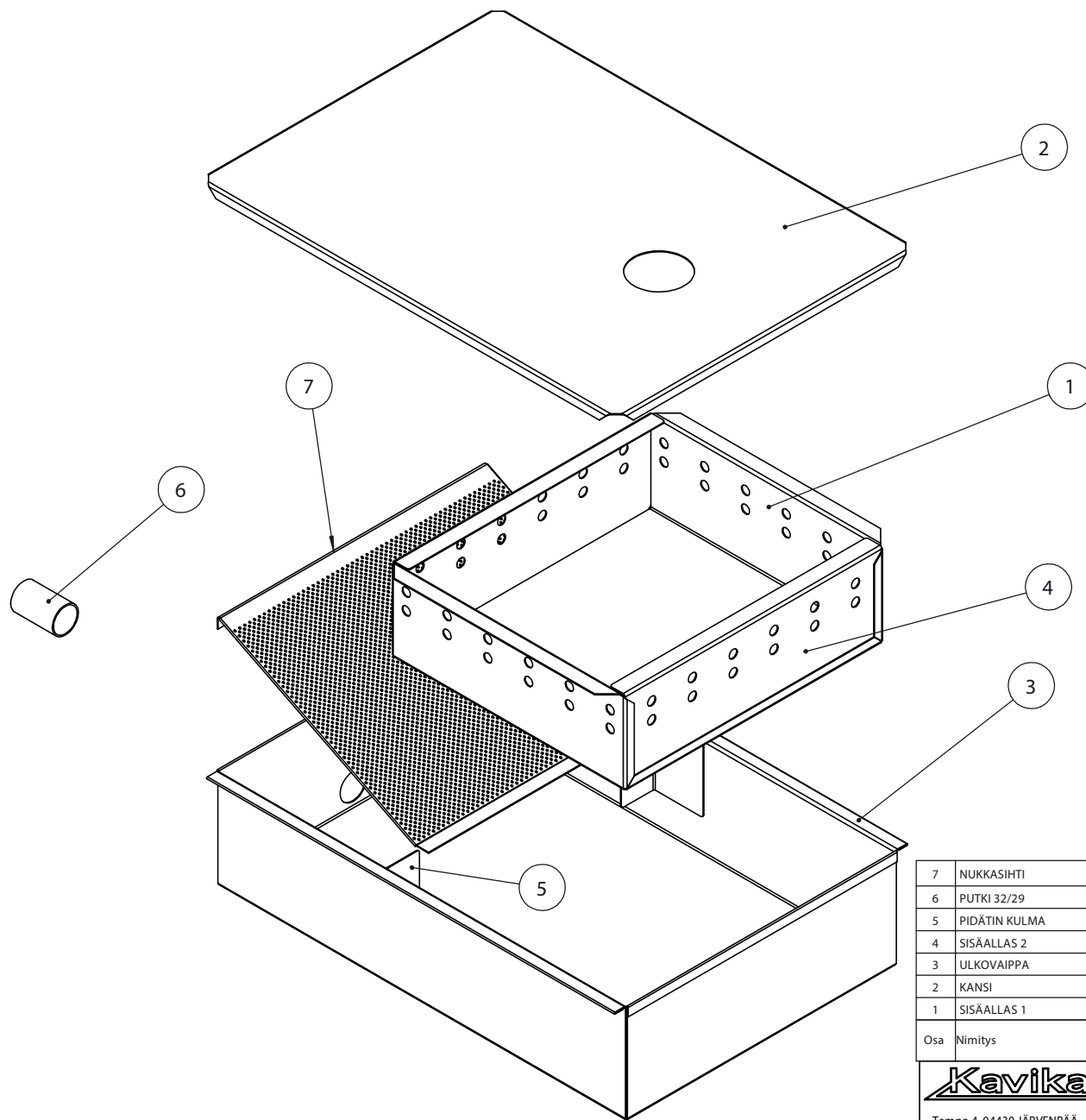


Yleistoleranssi / General Tolerances: ISO 2768-v
 Pintakäsittely / Surface Treatment:

Muutos / Revision Description

Suunnittelija / Designed By Hyväksyjä / Approved By

| | | | | |
|--------------------------------|------------------------|--|--|----------|
| Mittakaava / Scale A3 / 1:5 | Paino / Mass 7.9 kg | Materiaali / Material | Mitat / Dimensions | |
| www.kavika.fi | | Asiakas / Customer | Positio / Position | |
| | | Nimitys / Description HIEKANEROTUSALLAS 7070 KOKOONPANO 7070 | Tilausnumero / Order Number | |
| | | | Piirustusnumero / Drawing Number 255192 | Rev A |



Tehdään 1 kpl

| | | | | | | | |
|-----|---------------|-----------|-----------|--------------------|---|-------------------|-----|
| 7 | NUKKASIHTI | 255191 | | MIELE REIKÄLEVY | 1 | PL1 346,97x298,69 | 1 |
| 6 | PUTKI 32/29 | 255190 | | AISI 304 / 2B | | D32xd29 L=51 | 1 |
| 5 | PIDÄTIN KULMA | 255189 | | AISI 304 / 2B | 1 | PL1 80x100 | 2 |
| 4 | SISÄALLAS 2 | 255188 | | AISI 304 / 2B | 1 | PL1 118x315 | 2 |
| 3 | ULKOVAIPPA | 255187 | | AISI 304 / 2B | 1 | PL1 617,06x761,47 | 1 |
| 2 | KANSI | 255186 | | AISI 304 / 2B | 1 | PL1 385x530 | 1 |
| 1 | SISÄALLAS 1 | 255185 | | AISI 304 / 2B | 1 | PL1 304,79x548,18 | 1 |
| Osa | Nimitys | Piir. No. | Standardi | Materiaali | 5 | Aihion mitat | Kpl |

Kavika

Tempo 4, 04430 JÄRVENPÄÄ
Tel.Int: +358-9-8362 000
Fax.Int: +358-9-8362 0050
E-mail: kavika@kavika.fi
www.kavika.fi

HIEKANEROTUSALLAS 7070
KOKOONPANO 7070T

PV/JA-NIMI
18.12.2015 JJS

Piirustuskohde: PANO:
A3 / 1:4 7.9 kg

TYÖNUMERO:

Piirustusnumero:
255192

REVISIO:
A