

HIEKANEROTUSALLAS 7070T SÄÄTÖTASSUILLA

Hiekanerotusallas on tarkoitettu estämään hiekan joutumisen viemäriverkostoon. Allasta käytetään mm. siivoustiloissa pesualtaan yhteydessä.

Irrrotettava sisäallas toimii varsinaisena erotusallana ja on helposti tyhjennettävissä. Tulovesiputki johdetaan altaan kannessa olevan Ø 61,5 mm reiän kautta altaaseen ja poistoputki DN32 liitetään lattiakaivoon.

Hiekanerotusallas 7070T varustetaan matalilla jaloilla, muutoin rakenne on sama kuin edellä. Jalkojen säätötassujen ansiosta hiekanerotusallas on helppo sijoittaa tilaan, jonka lattiassa on kaato.

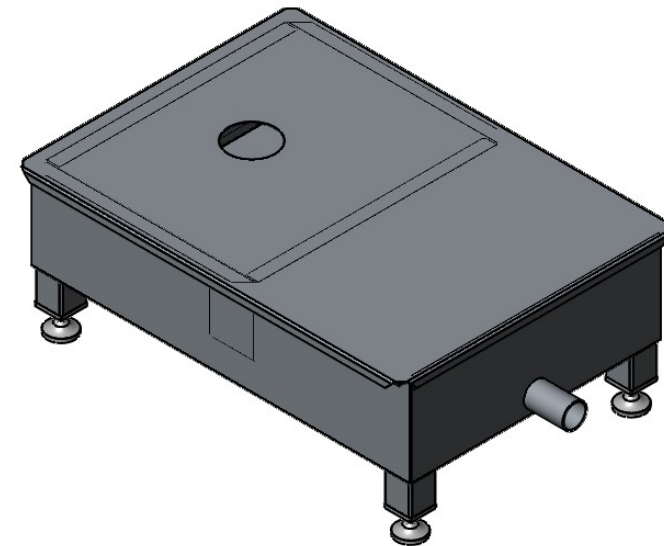
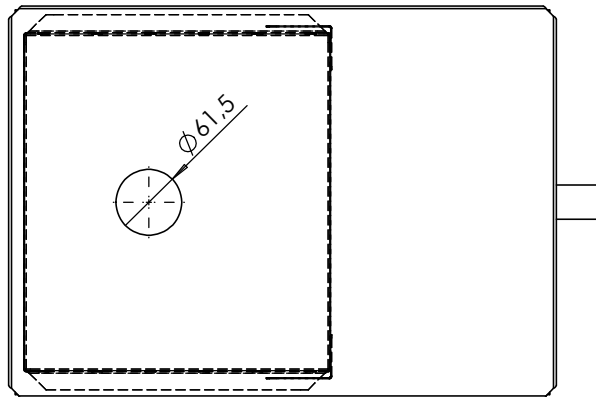
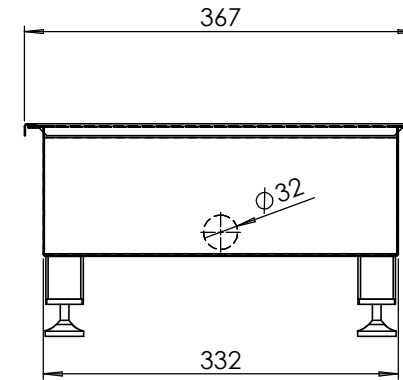
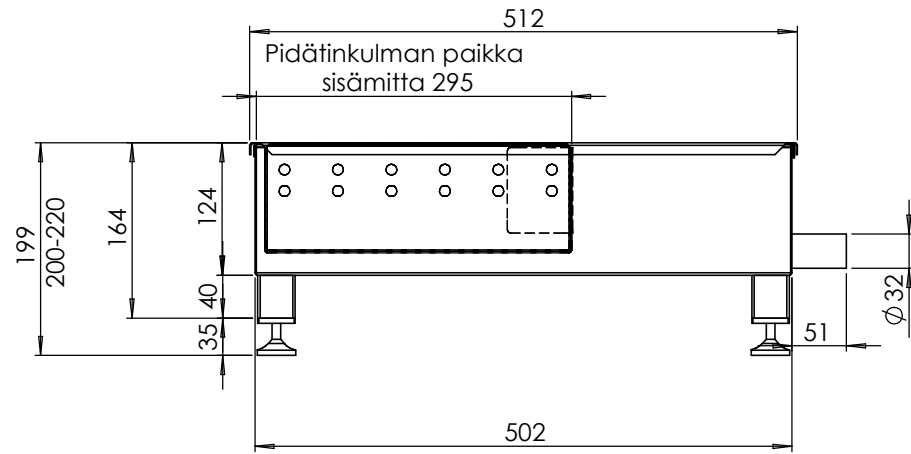


Kuvassa hiekanerotusallas 7070T


TEKNISET TIEDOT

Ulkomitat	Allas	LVI-numero	Säätöjalat
480 x 330 x 120	300 x 280 x 115	5931092	kyllä

Lisävarusteena saatavissa nukkasihtit.



9	SÄÄTÖJALKA KOTIMAA 30X30					
8	Putki					
7	NUKKASIHTI					
6	PUTKI 32/29					
5	PIDÄTIN KULMA					
4	SISÄALLAS 2					
3	ULKOVAIPPA					
2	KANSI					
1	SISÄALLAS 1					
Osa	Nimitys	Piir. No.	Materiaali	S	Aihion mitat	Kpl

Mittakaava / Scale	Paino / Mass	Materiaali / Material	Mitat / Dimensions
A3 / 1:5	7.9 kg		
Asiakas / Customer		Positio / Position	
 www.kavika.fi		Nimitys / Description HIEKANEROTUSALLAS 7070 KOKOONPANO 7070T	
Muutos / Revision Description		Tilausnumero / Order Number	
Suunnittelija / Designed By		Piirustusnumero / Drawing Number	
Hyväksyjä / Approved By		Rev	
		255192	
		A	

Yleistoleranssi / General Tolerances: ISO 2768-v
 Pintakäsittely / Surface Treatment:

Muutos / Revision Description

Suunnittelija / Designed By

Hyväksyjä / Approved By

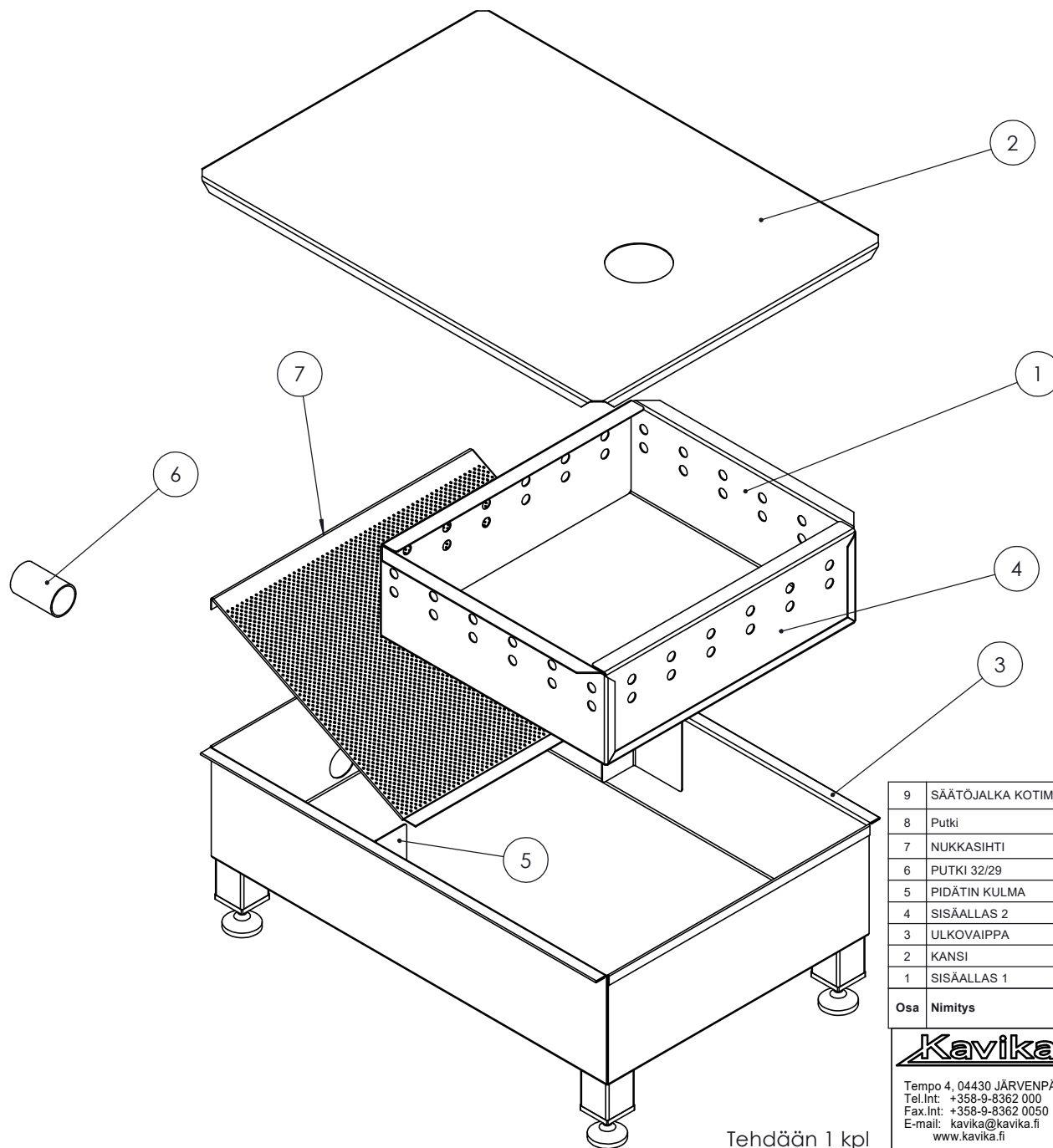

www.kavika.fi

Nimitys / Description
HIEKANEROTUSALLAS 7070
KOKOONPANO 7070T

Tilausnumero / Order Number

Piirustusnumero / Drawing Number
 255192

Rev
 A



Tehdään 1 kpl

9	SÄÄTÖJALKA KOTIMAA 30X30	130149		Material <not specified>			4
8	Putki	255193		AISI 304 / 2K			4
7	NUKKASIHTI	255191		MIELE REIKÄLEVY	1	PL1 346,97x298,69	1
6	PUTKI 32/29	255190		AISI 304 / 2B		D32xd29 L=51	1
5	PIDÄTIN KULMA	255189		AISI 304 / 2B	1	PL1 80x100	2
4	SISÄALLAS 2	255188		AISI 304 / 2B	1	PL1 118x315	2
3	ULKOVAIPPA	255187		AISI 304 / 2B	1	PL1 617,06x761,47	1
2	KANSI	255186		AISI 304 / 2B	1	PL1 385x530	1
1	SISÄALLAS 1	255185		AISI 304 / 2B	1	PL1 304,79x548,18	1
Osa	Nimitys	Piir. No.	Standardi	Materiaali	S	Aihion mitat	Kpl

Kavika

Tempo 4, 04430 JÄRVENPÄÄ
Tel.Int: +358-9-8362 000
Fax.Int: +358-9-8362 0050
E-mail: kavika@kavika.fi
www.kavika.fi

HIEKANEROTUSALLAS 7070
KOKOONPANO 7070T

PV. / NIMI
18.12.2015 JJS

PIIRTOSUHDE: PAINO:
A3 / 1:4 7.9 kg

TYÖNUMERO:

PIIRUSTUSNUMERO:
255192

REVISIO:
A