

HIEKANEROTUSKAIVO 9070, VAAKA

Hiekanerotuskaivon käyttökohteita ovat märkäeteiset yms. tilat mm. tuotantolaitoksissa, siivoustiloissa/huoneissa ja julkisissa tiloissa.

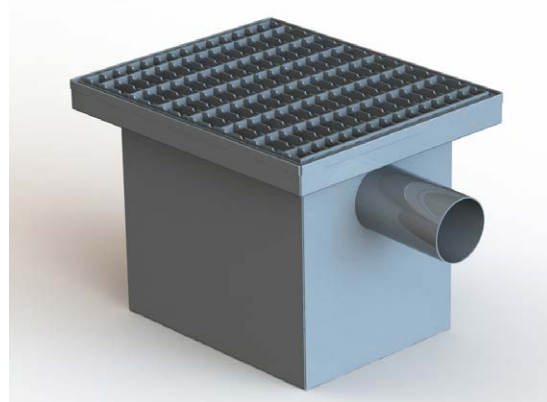
Kotimainen ruostumattomasta teräksestä valmistettu sivulähtöinen hiekanerotuskaivo, joka on varustettu RST-ruuturitulällä 9054 ja irrottavalla n. 9 litran vetoisella RST-sakka-astialla. Kaivo on varustettu DN75 poistolla.

Kaivot varustetaan lattianpintamateriaalien mukaan muovimatolle, keraamiselle laatalle tai massalattialle sopivin sovittein. Valmistamme kaivoja myös ulkotiloihin tarkoitetuille paksummille laatoille, kuten marmorille, mosaiikkibetonille, kuivapuristelaatalle.

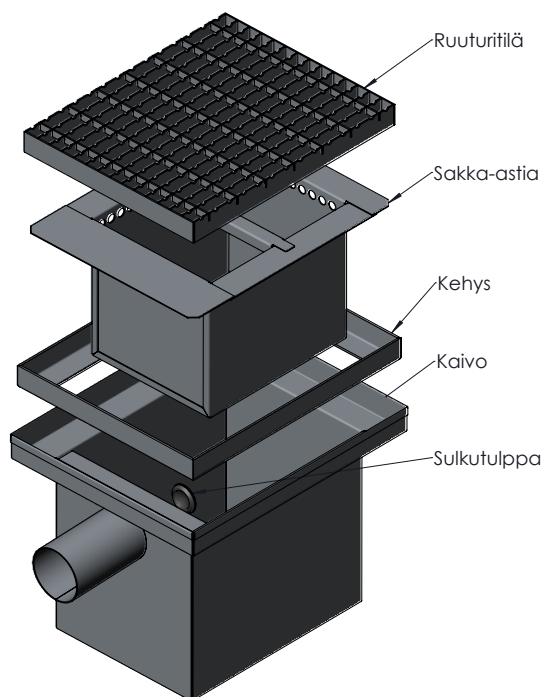
Kaivoon voidaan hitsata sivuliitos, joko kaivon runkoon tai sakka-astian kautta. Hiekanerotuskaivo on mahdollista liittää tehtaalla Kavikan lattia-altaaseen.

Kaivon kanssa tuleva ruuturitulän ainevahvuus on 2 mm. Ritilää valmistetaan myös vahvempana, ns. trukinkestävänä.

Tilauksesta kaivoa valmistetaan myös haponkestävällä teräksellä. (HST)



Kuvassa hiekanerotuskaivo 9070/1

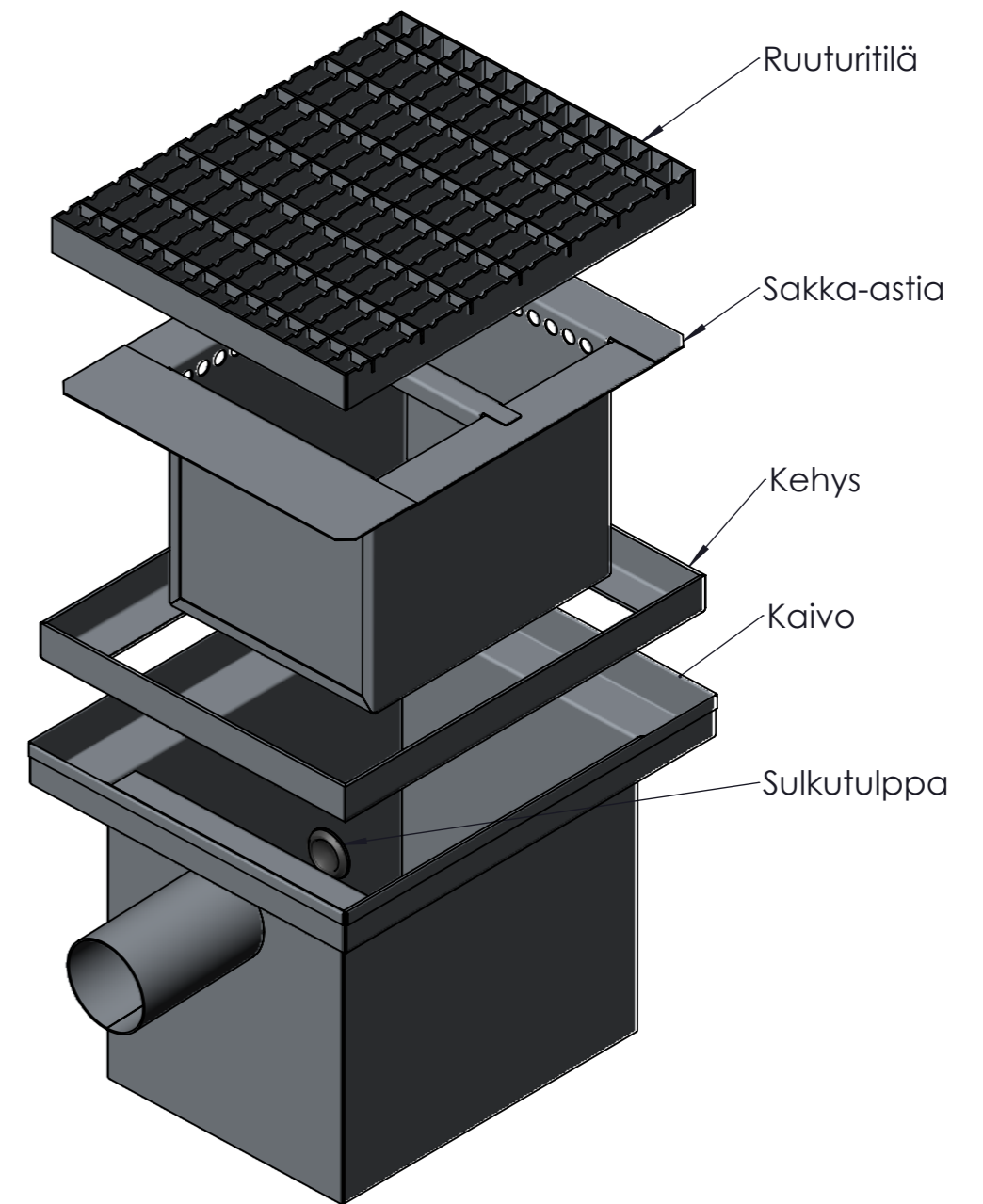
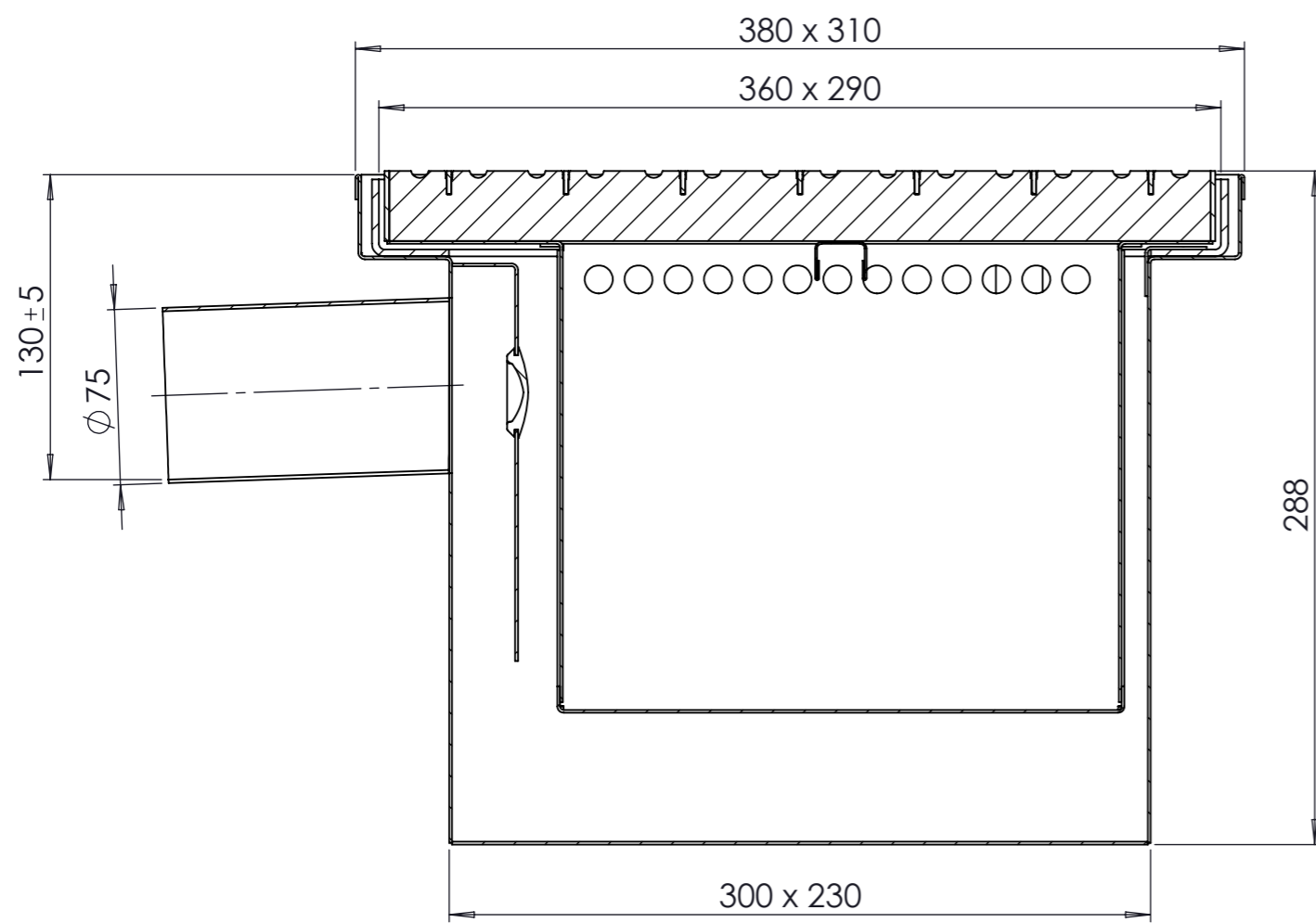


Kuvassa hiekanerotuskaivo 9070/1



TEKNISET TIEDOT

Mallit	Lähtö	Lattiamateriaali	LVI-numero	Virtaama
9070/1	DN75	Matto	3305125	3,2 l/s
9070/3X	DN75	Laatta	3305126	3,2 l/s
9070/4	DN75	Massa	3305127	3,2 l/s



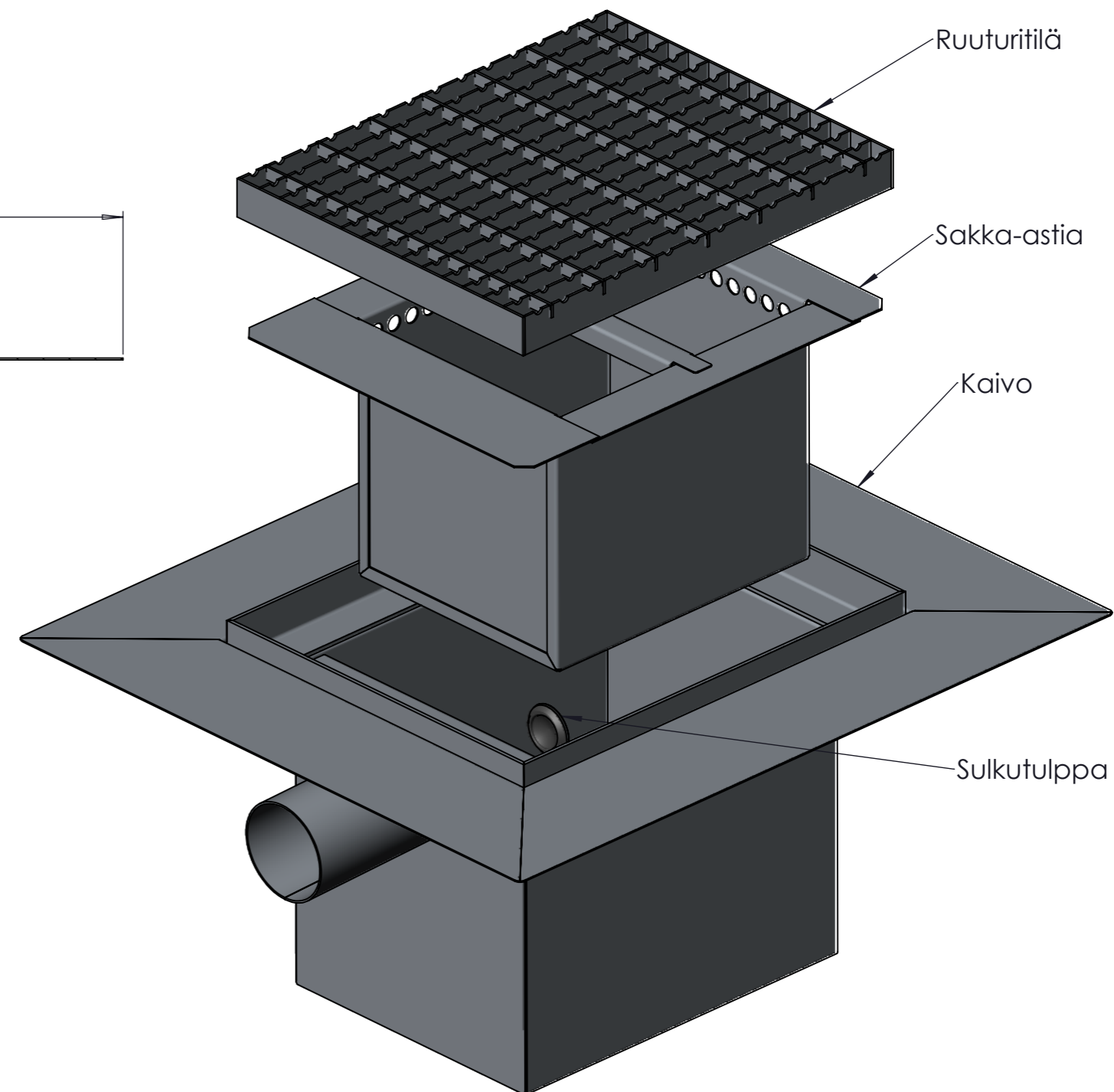
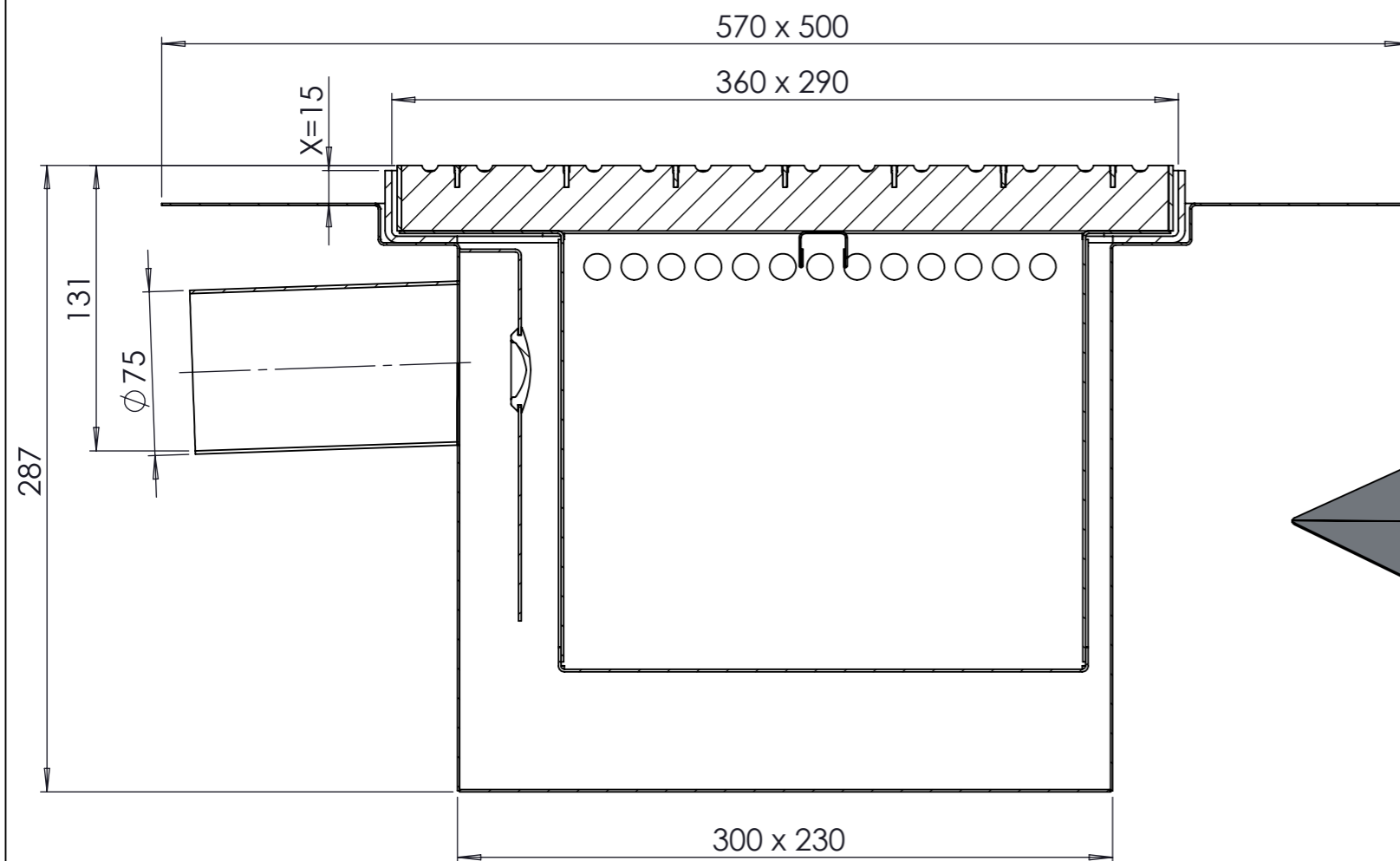
Mittakaava / Scale
A3 / 1:3

Kavika

www.kavika.fi

9070/1 Muovimatolle

Lvi-numero 3305125



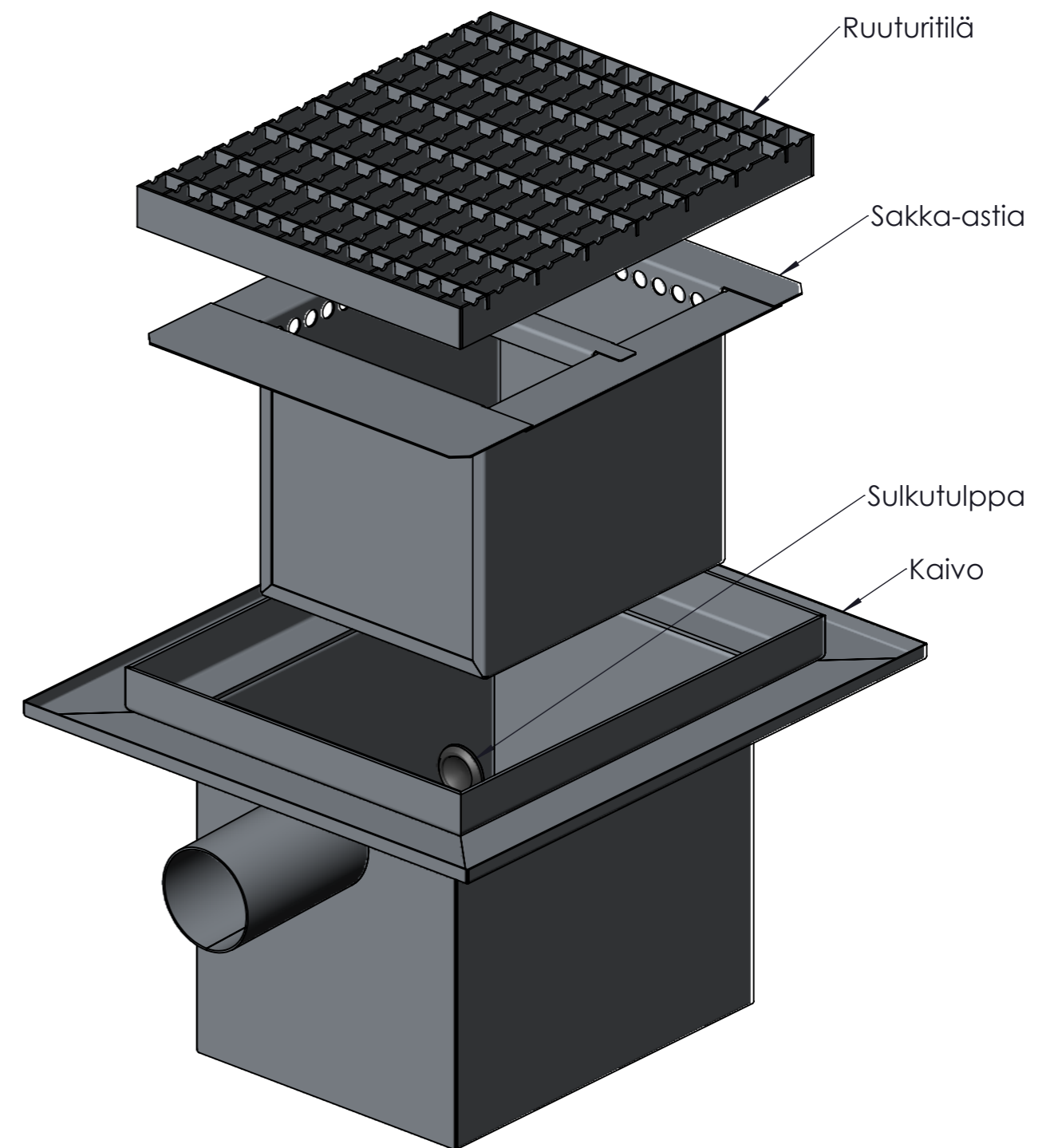
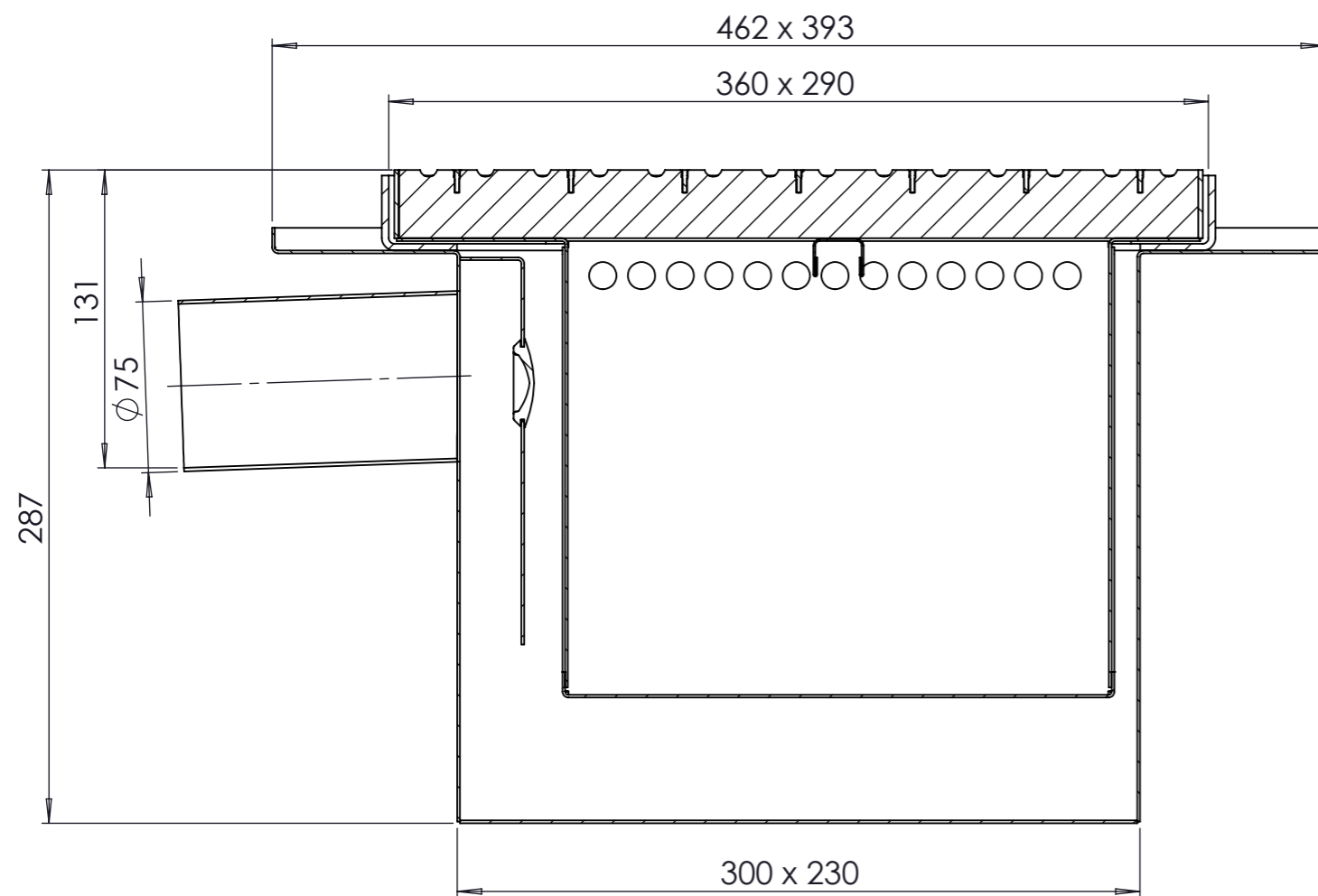
Mittakaava / Scale
A3 / 1:3

Kavika

www.kavika.fi

9070/3X Laattalattialle

Lvi-numero 3305126



Mittakaava / Scale
A3 / 1:3

Kavika

www.kavika.fi

9070/4 Massalattialle

Lvi-numero 3305127