

## HIEKANEROTUSKAIVO 9071, VAAKA

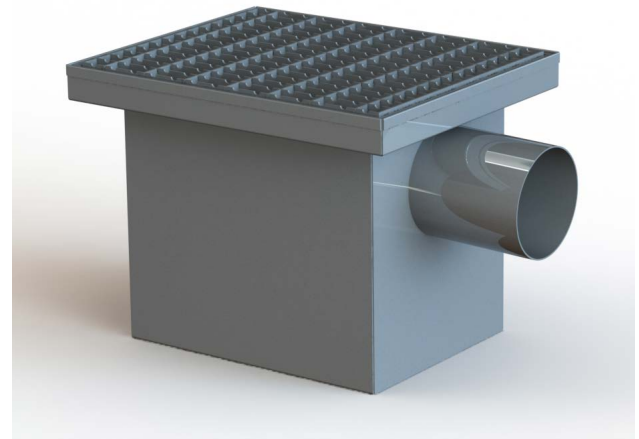
Hiekanerotuskaivon käyttökohteita ovat mm. märkäeteiset, tilat tuotantolaitoksissa, teollisuuskeittiöissä tai julkisissa tiloissa.

Kotimainen ruostumattomasta teräksestä valmistettu sivulähtöinen hiekanerotuskaivo, joka on varustettu RST-ruuturitulalla 9054 ja irrotettavalla n. 9 litran vetoisella RST-sakka-astialla. Kaivo on varustettu DN110 poistolla.

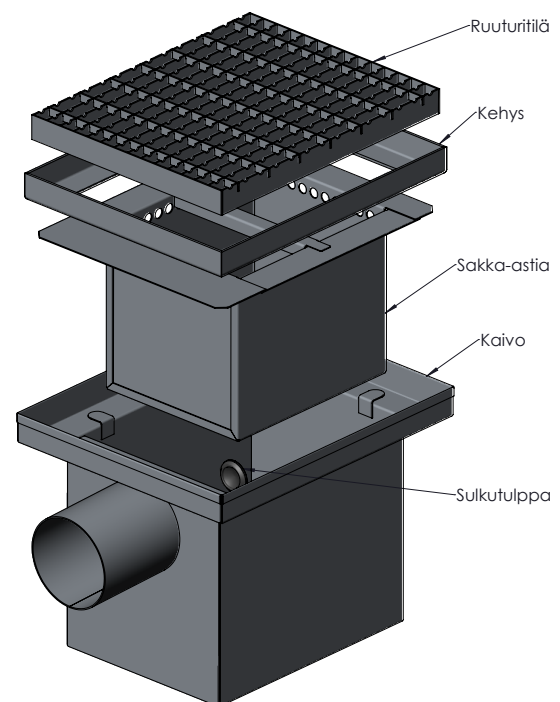
Kaivot varustetaan lattianpintamateriaalien mukaan muovimatolle, keraamiselle laatalle tai massalattialle sopivin sovittein. Valmistamme kaivoja myös ulkotiloihin tarkoitetuille paksummille laatoille, kuten marmorille, mosaiikkibetonille, kuivapuristelaatalle. Kaivoon voidaan hitsata sivuliitos, joko kaivon runkoon tai sakka-astian kautta. Hiekanerotuskaivo on mahdollista liittää tehtaalla Kavikan lattia-altaaseen.

Kaivon kanssa tuleva ruuturitulän ainevahvuus on 2 mm. Ritilää valmistetaan myös vahvempana, ns. trukinkestäväenä.

Tilauksesta kaivoa valmistetaan myös haponkestävällä teräksellä. (HST)



Kuvassa hiekanerotuskaivo 9071/1

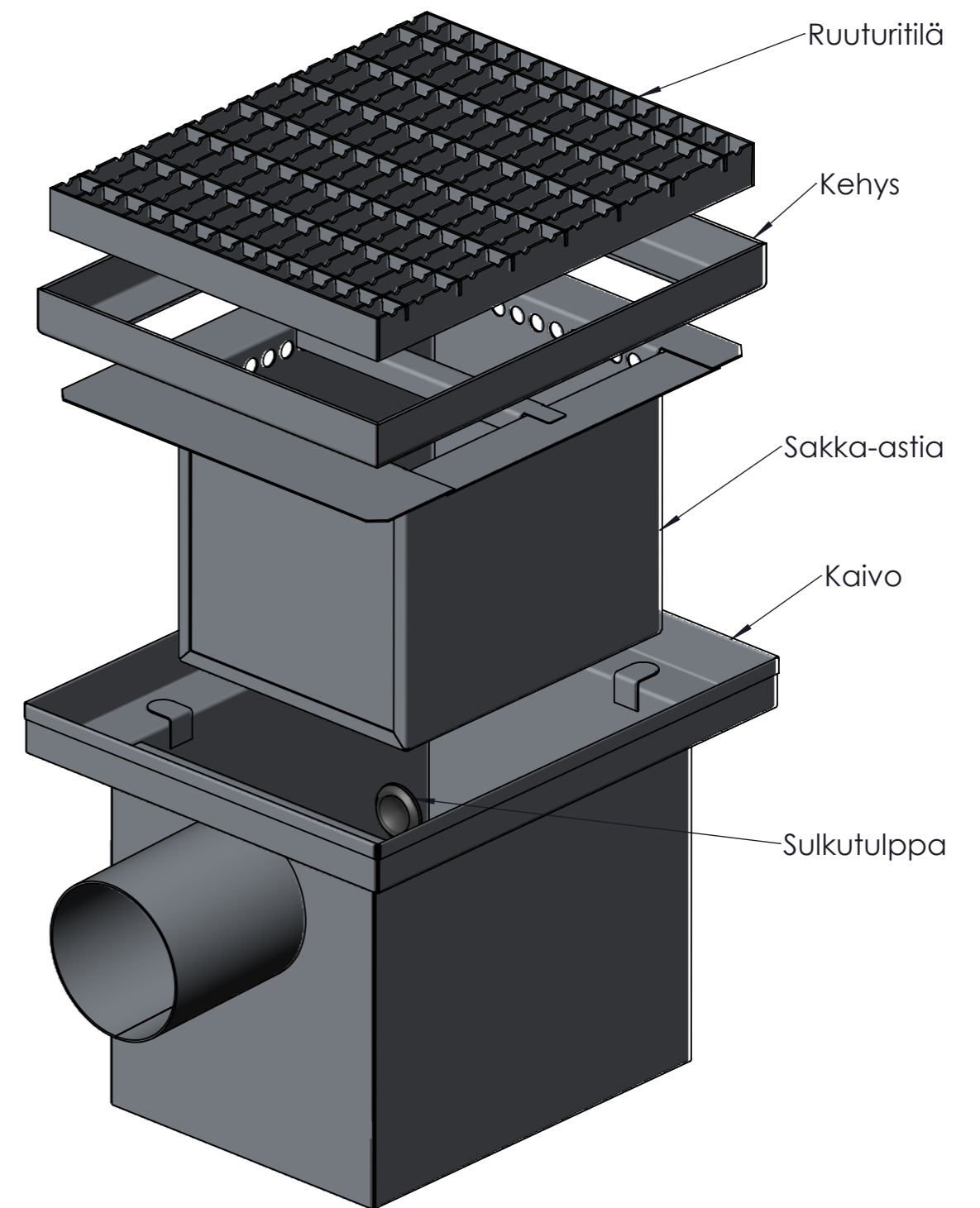
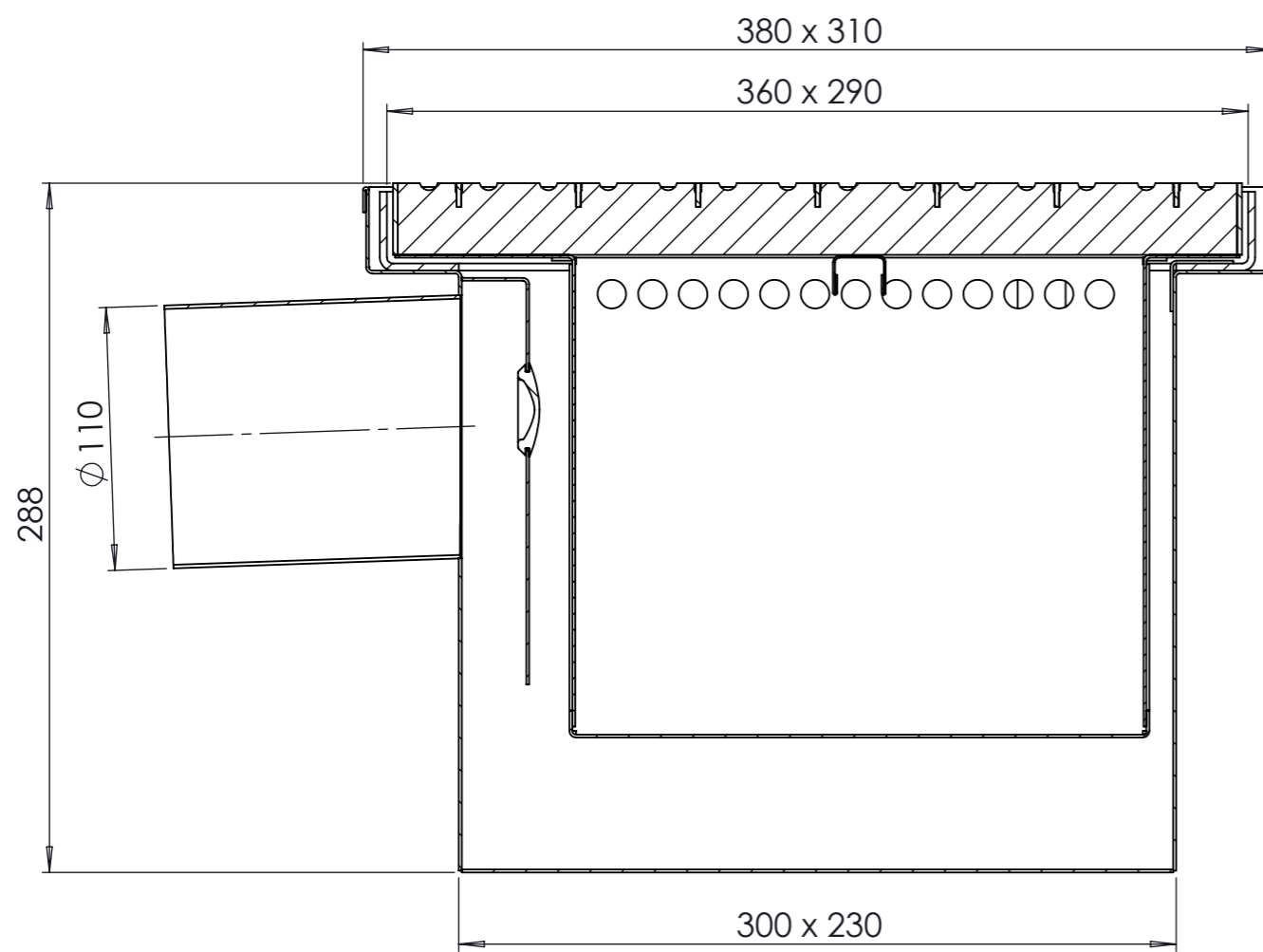


Kuvassa hiekanerotuskaivo 9071/1



## TEKNISET TIEDOT

Mallit	Lähtö	Lattiamateriaali	LVI-numero	Virtaama
9071/1	DN110	Matto	3305129	> 4,0 l/s
9071/3X	DN110	Laatta	3305130	> 4,0 l/s
9071/4	DN110	Massa	3305131	> 4,0 l/s



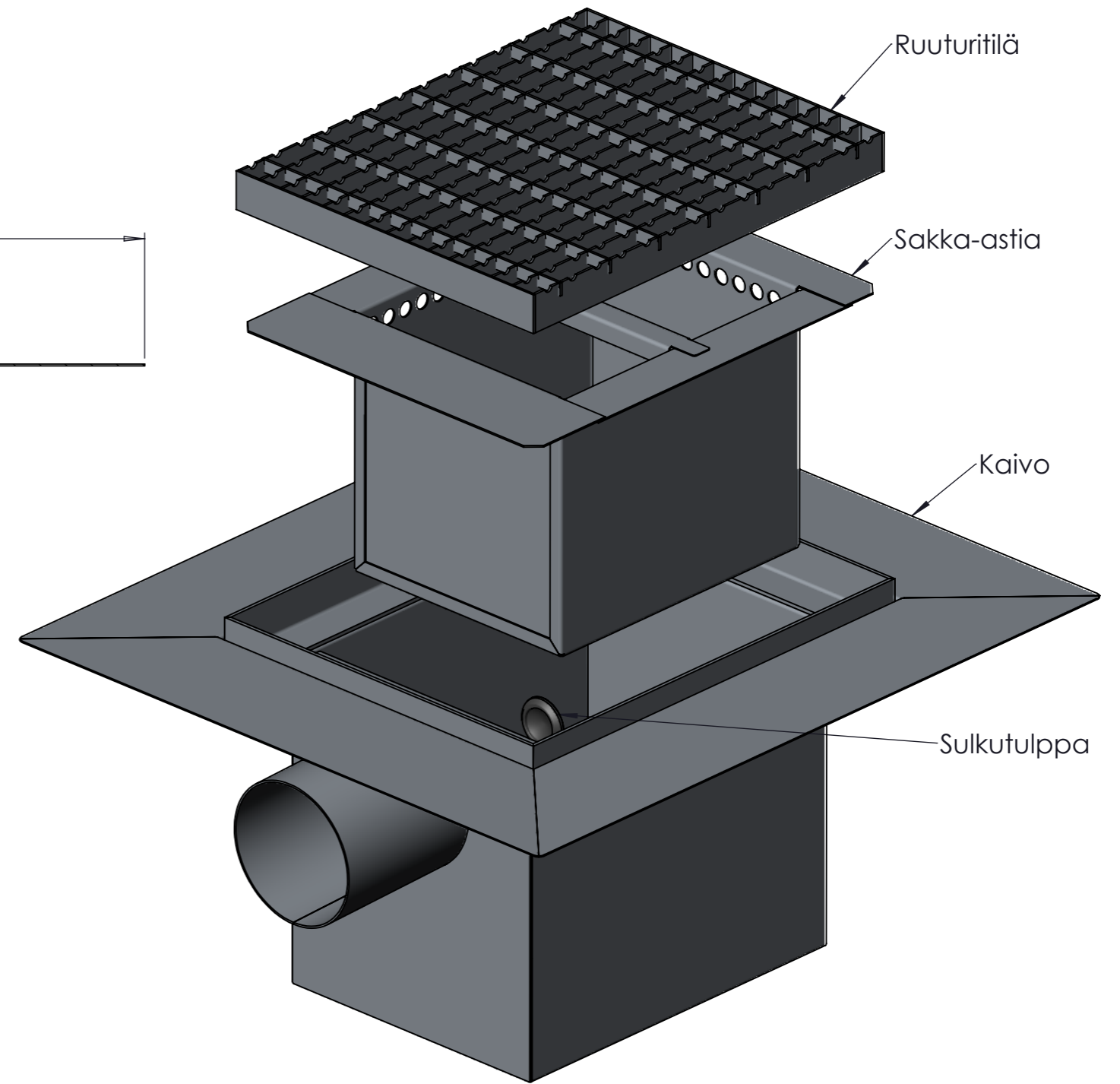
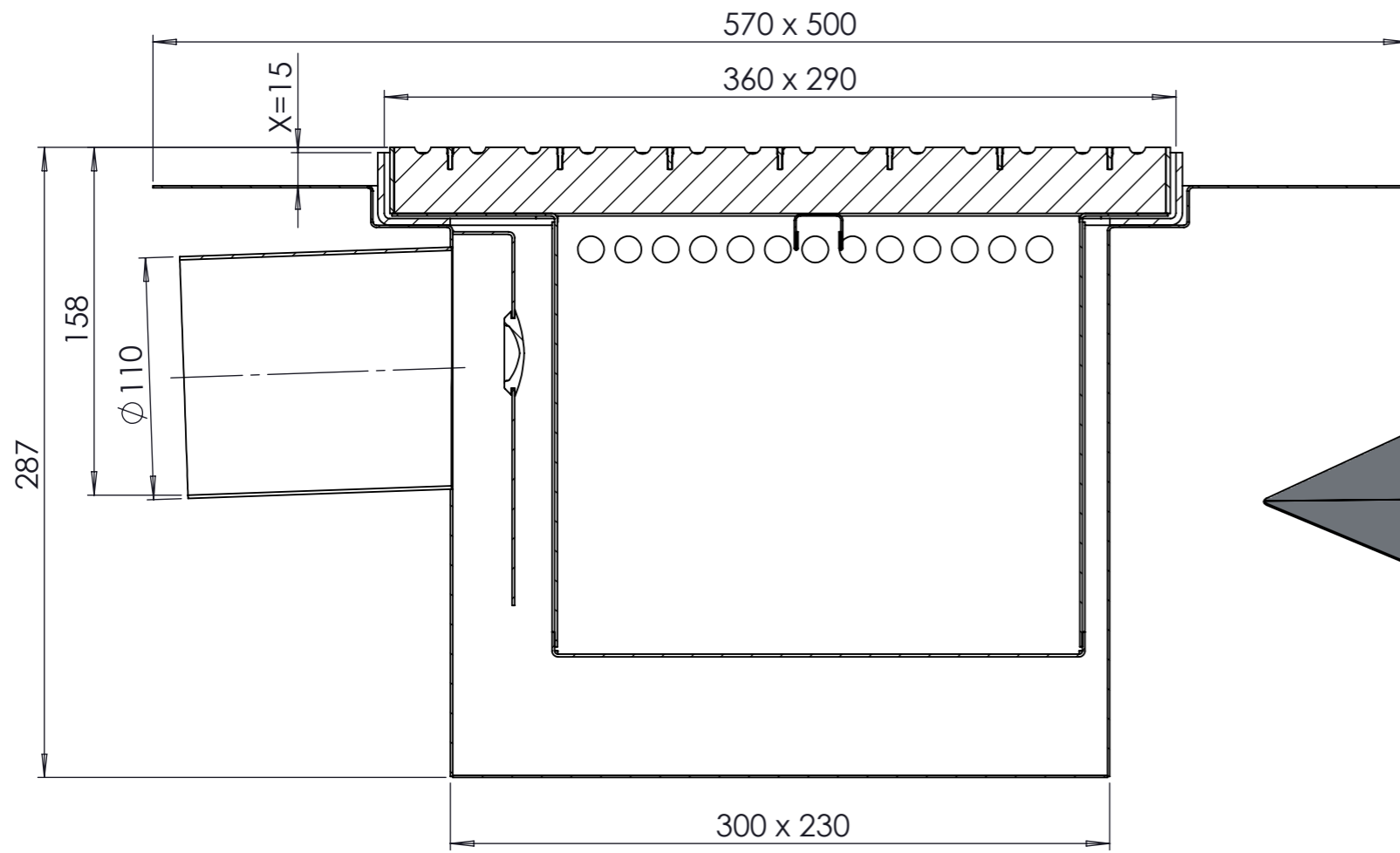
Mittakaava / Scale  
A3 / 1:3

**Kavika**

www.kavika.fi

9071/1 Muovimatolle

Lvi-numero 3305129



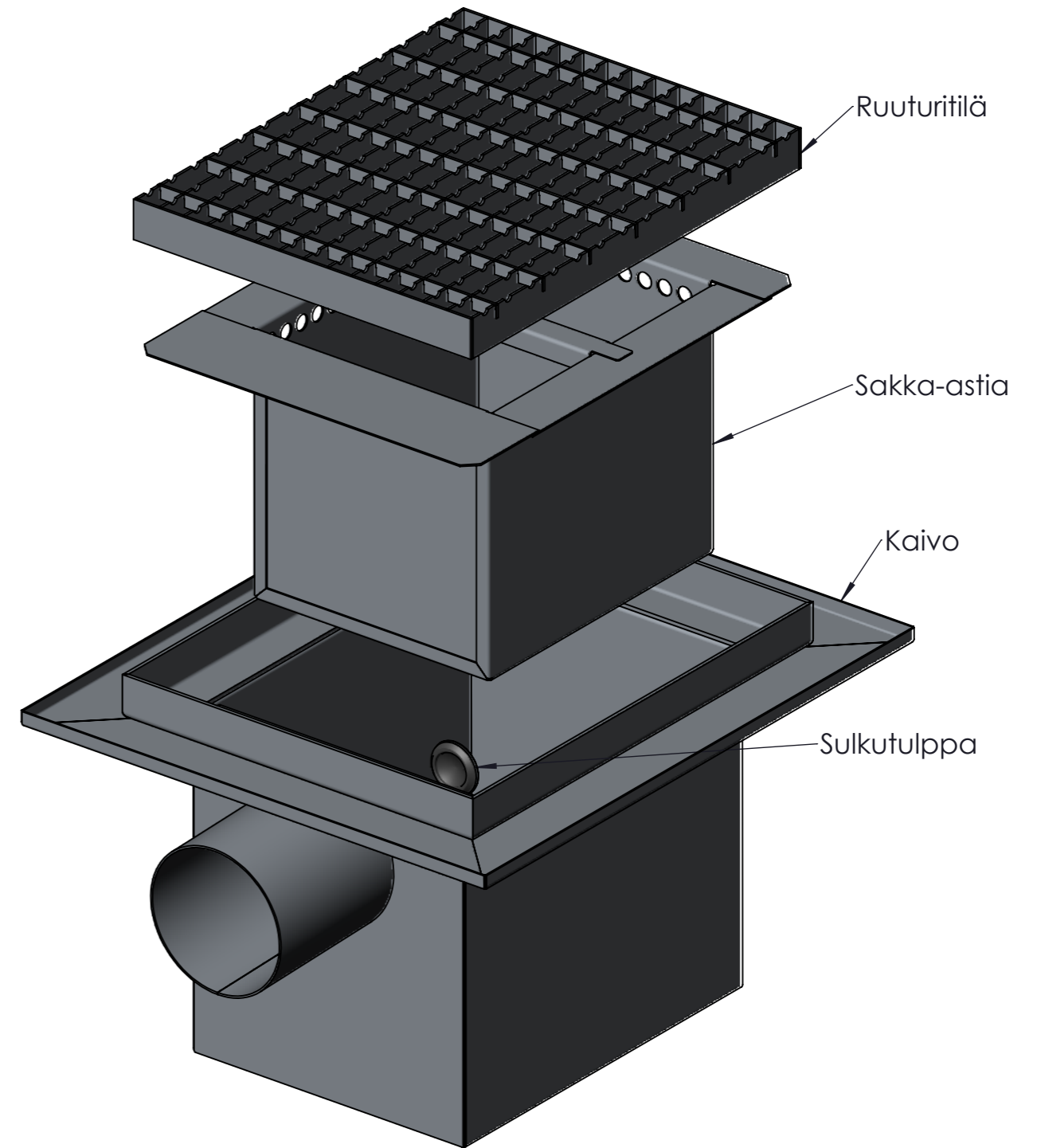
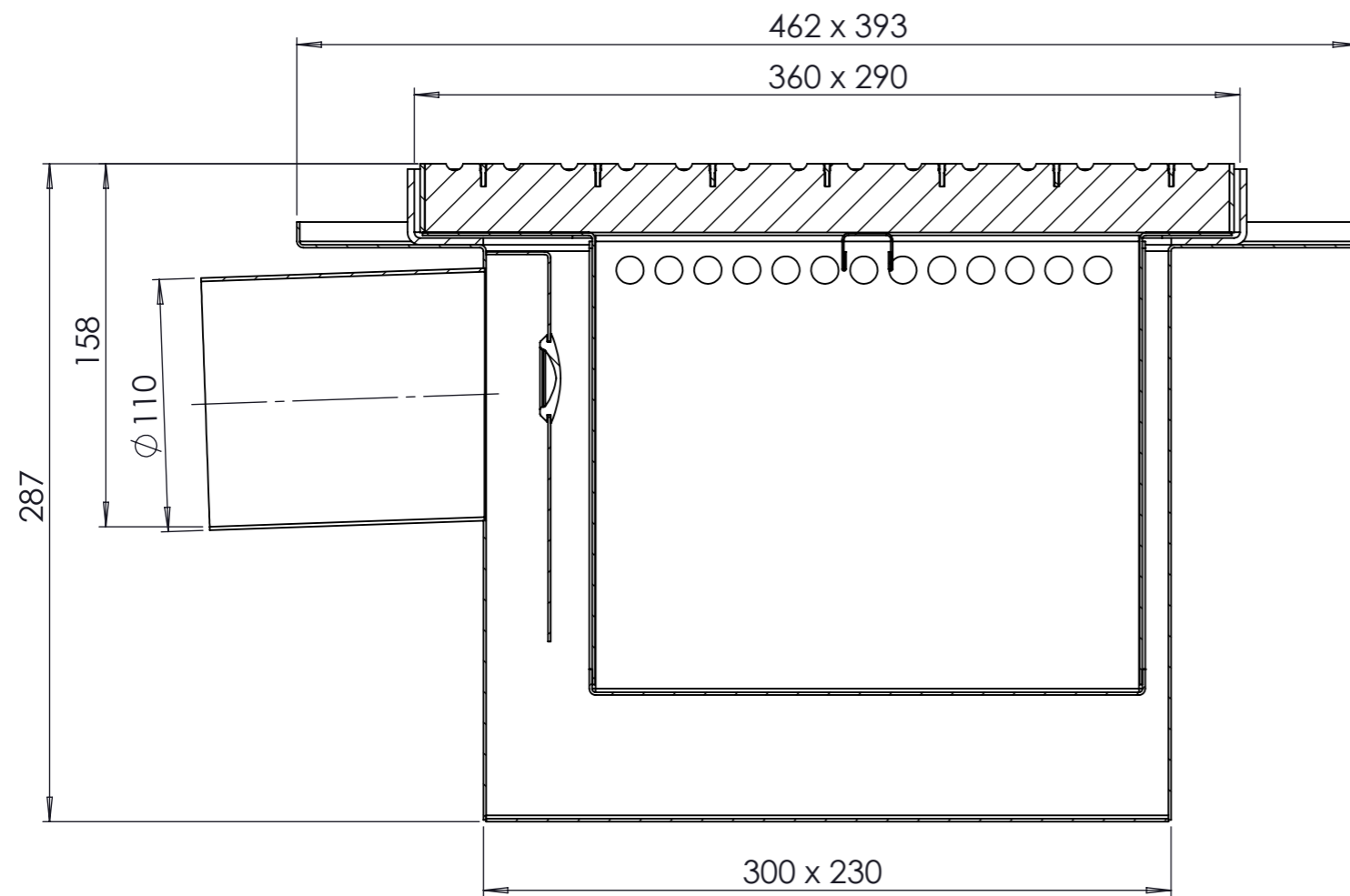
Mittakaava / Scale  
A3 / 1:3

**Kavika**

www.kavika.fi

9071/3X Laattalattialle

Lvi-numero 3305130



Mittakaava / Scale  
A3 / 1:3

**Kavika**

www.kavika.fi

9071/4 Massalattialle

Lvi-numero 3305131