

## HIEKANEROTUSKAIVO 9072, PYSTY

Hiekanerotuskaivon käyttökohteita ovat mm. märkäeteiset, tilat tuotantolaitoksissa, teollisuuskeittiöissä tai julkisissa tiloissa.

Kotimainen ruostumattomasta teräksestä valmistettu pystylähtöinen hiekanerotuskaivo, joka on varustettu RST-ruuturitulällä 9054 ja irrotettavalla n. 6 litran vetoisella RST-sakka-astialla. Kaivo on varustettu DN75 poistolla.

Kaivot varustetaan lattianpintamateriaalien mukaan muovimatolle, keraamiselle laatalle tai massalattialle sopivin sovittein. Valmistamme kaivoja myös ulkotiloihin tarkoitetuille paksummille laatoille, kuten marmorille, mosaiikkibetonille, kuivapuristelaatalle.

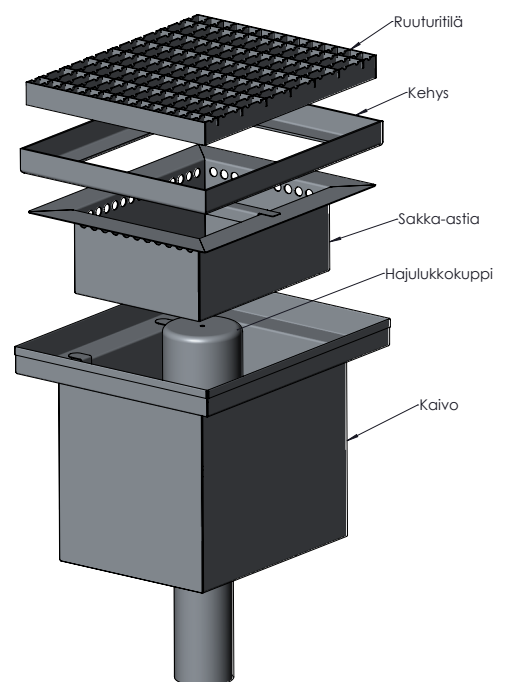
Kaivoon voidaan hitsata sivuliitos, joko kaivon runkoon tai sakka-astian kautta. Hiekanerotuskaivo on mahdollista liittää Kavikan lattia-altaaseen. Kaivon kanssa tuleva ruuturitulän ainevahvuus on 2 mm. Ritilää valmistetaan myös vahvempuna, ns. trukinkestävänä.

Tilauksesta kaivoa valmistetaan myös haponkestävällä teräksellä. (HST)

*Huomioithan, että pystykaivon sakka-astia on matalampi kuin vaakakaivossa*

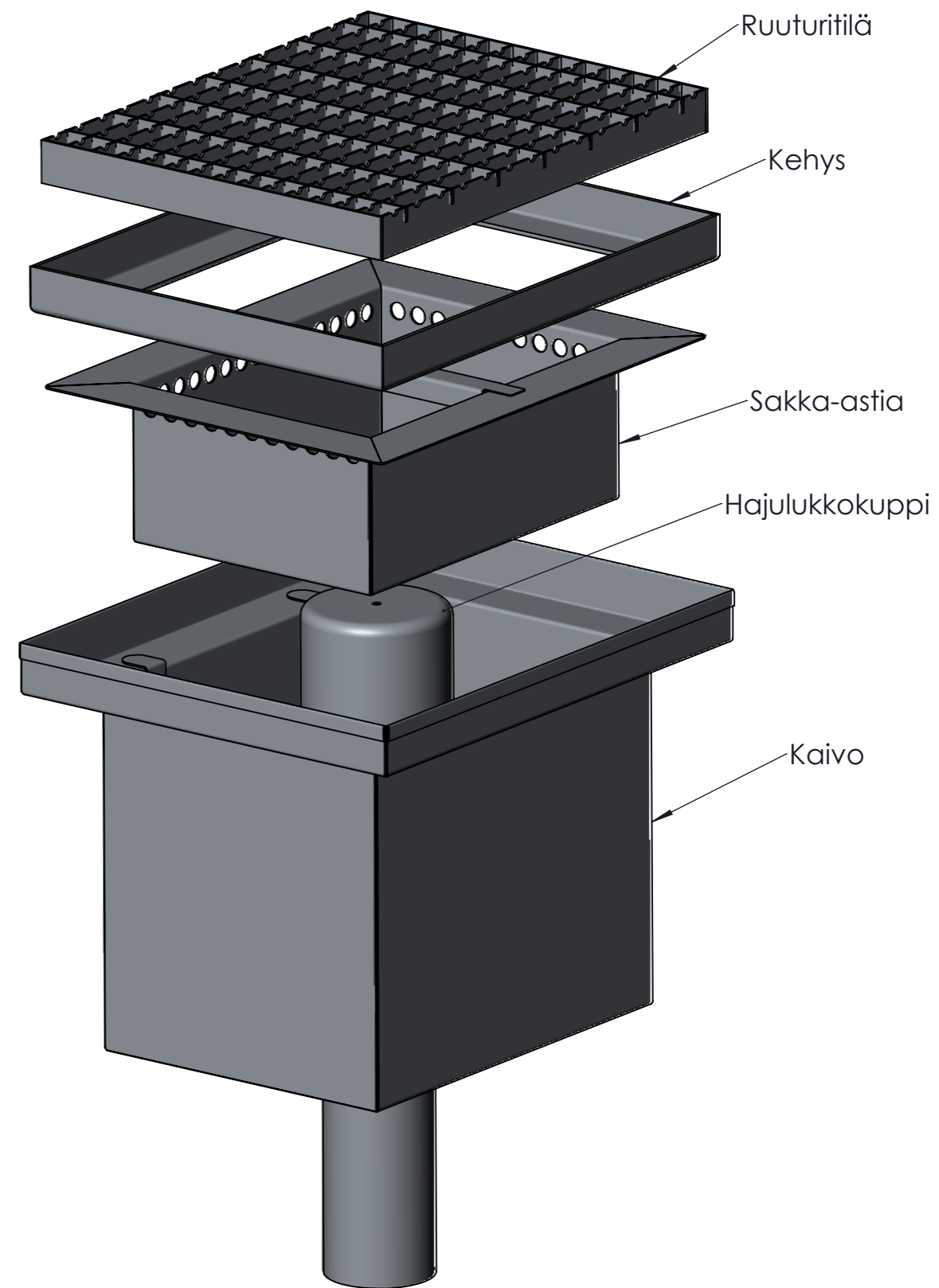
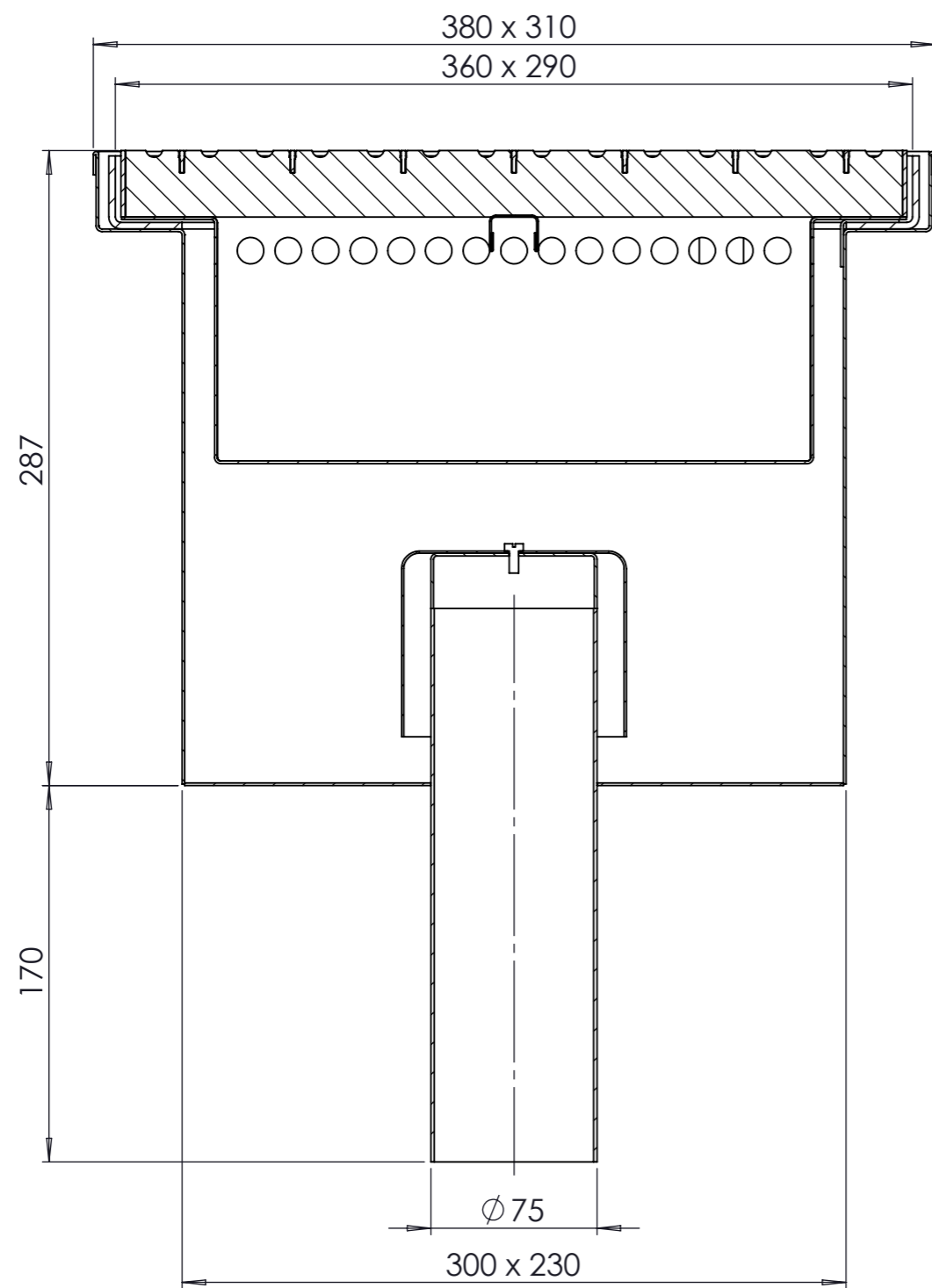


Kuvassa hiekanerotuskaivo 9072/1



## TEKNISET TIEDOT

| Mallit  | Lähtö | Lattiamateriaali | LVI-numero | Virtaama |
|---------|-------|------------------|------------|----------|
| 9072/1  | DN75  | Matto            | 3305141    | 3,05 l/s |
| 9072/3X | DN75  | Laatta           | 3305142    | 3,05 l/s |
| 9072/4  | DN75  | Massa            | 3305143    | 3,05 l/s |



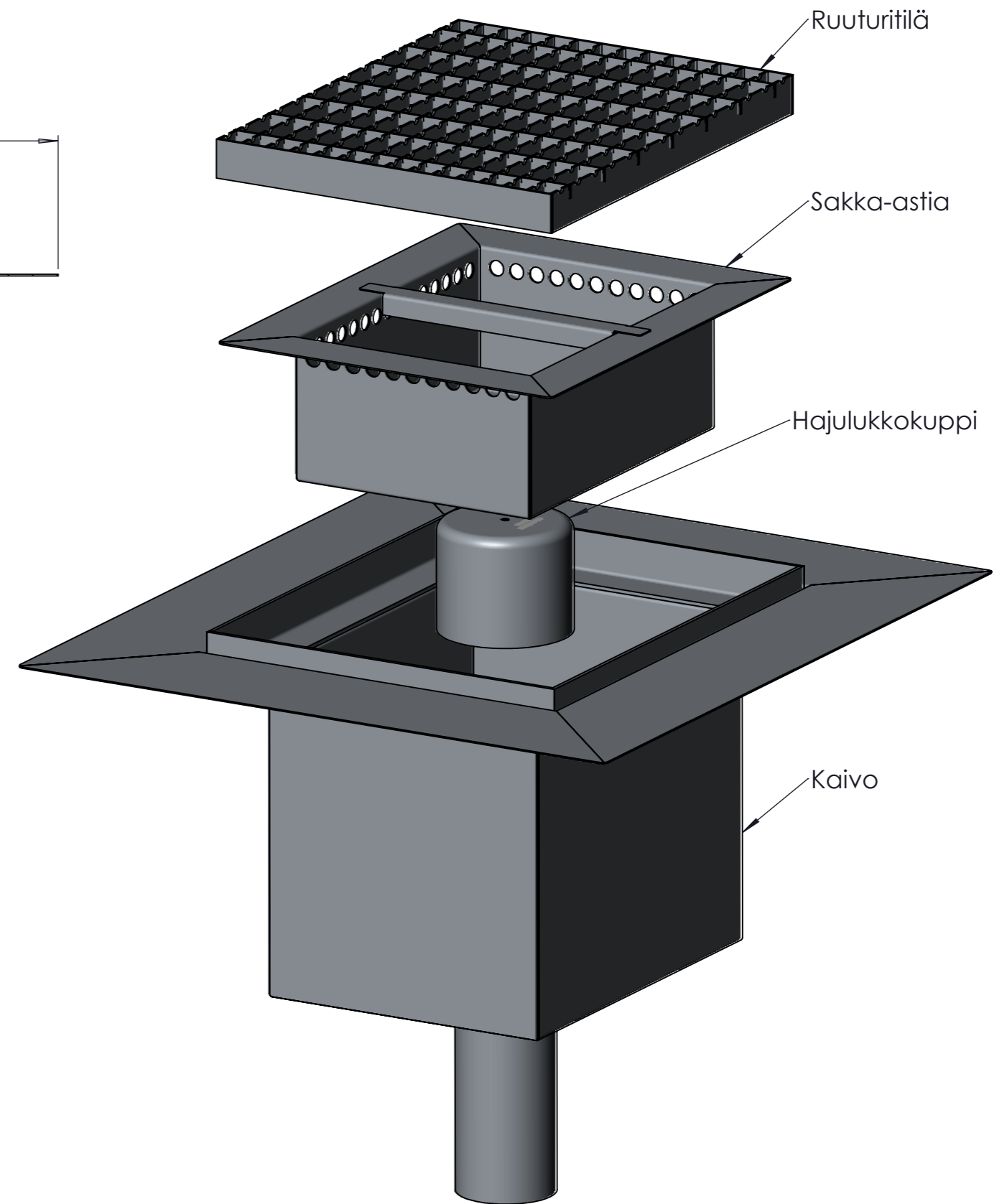
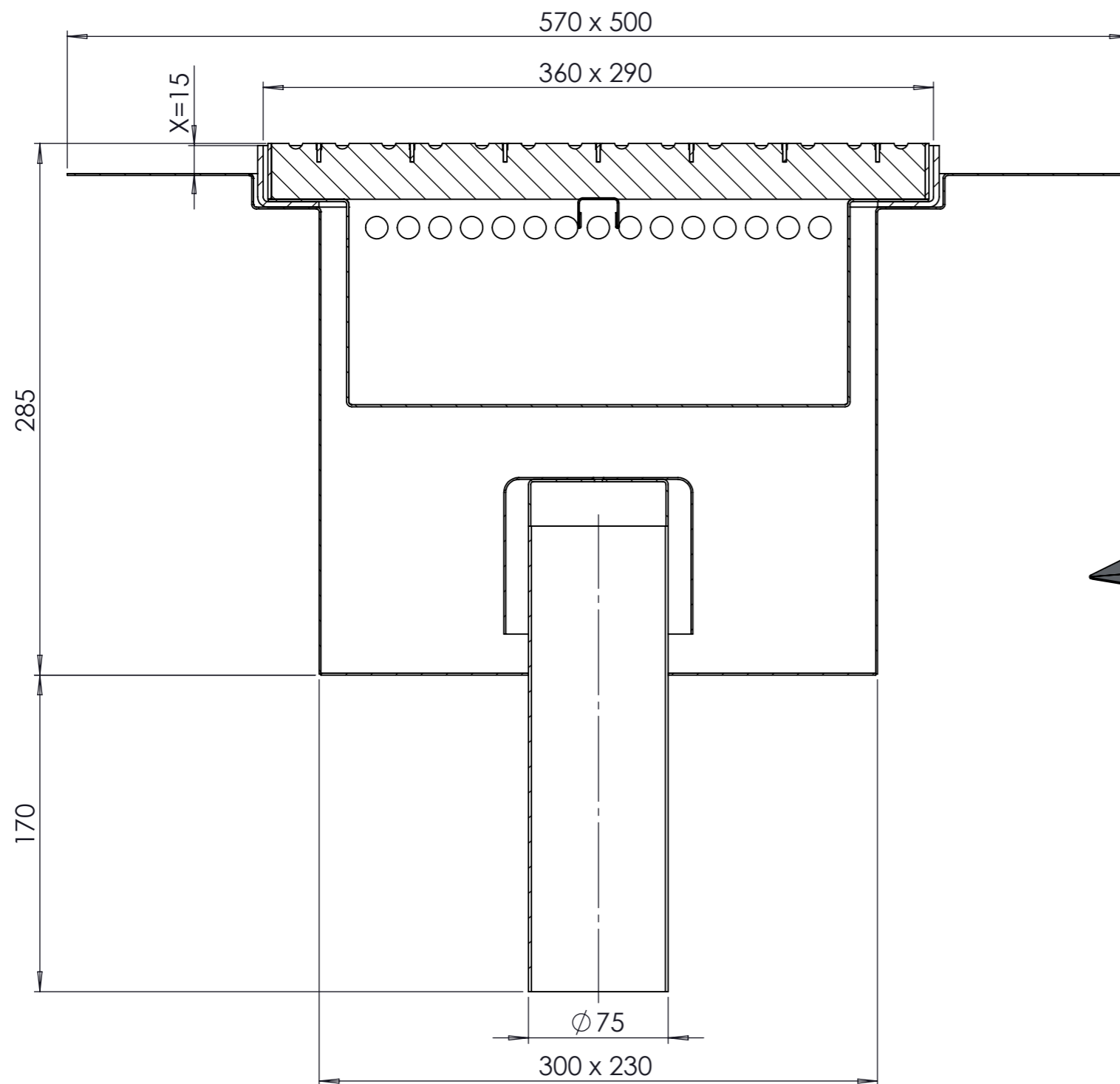
Mittakaava / Scale  
A3 / 1:3

**Kavika**

www.kavika.fi

9072/1 Muovimatolle

Lvi-numero 3305141



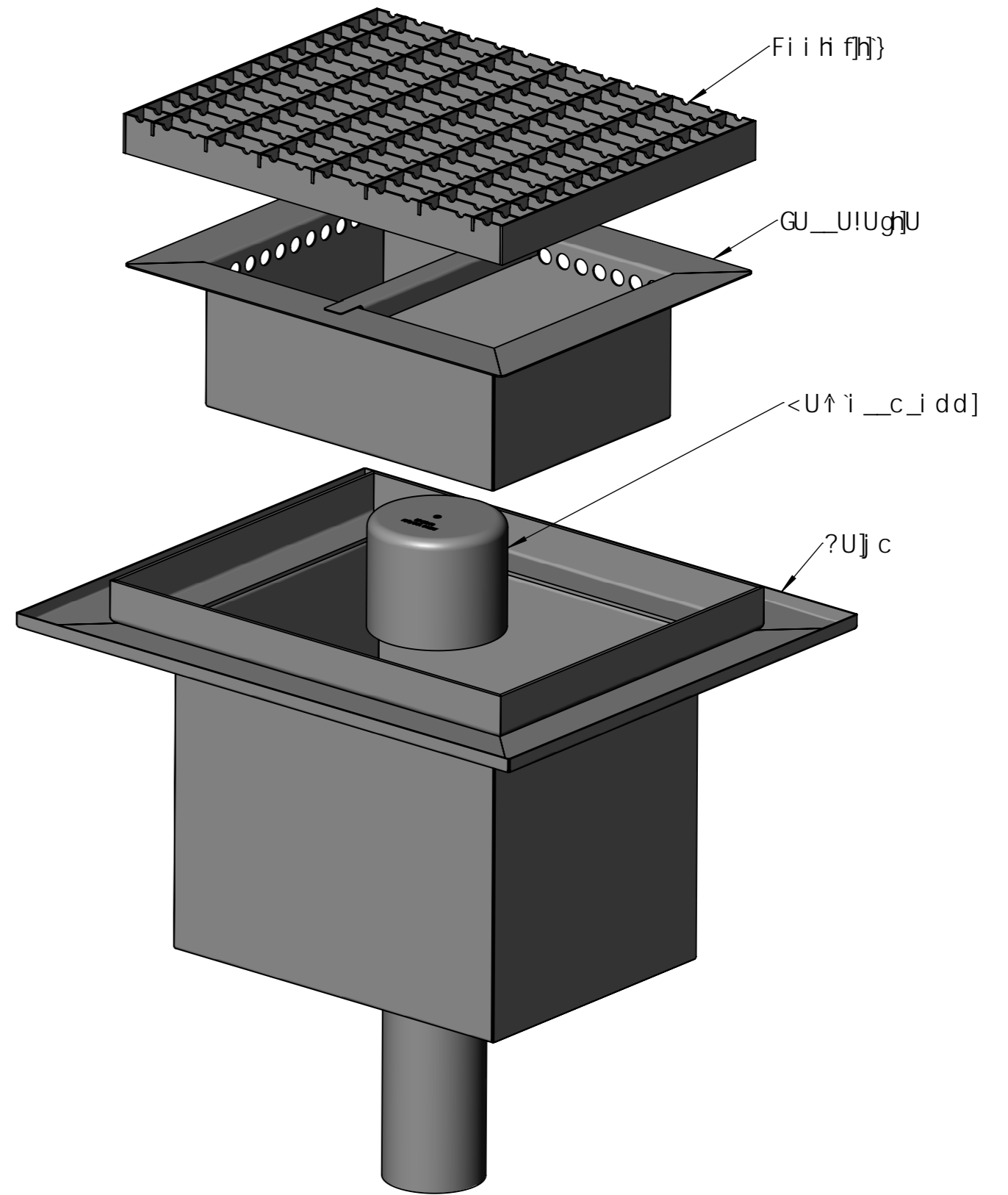
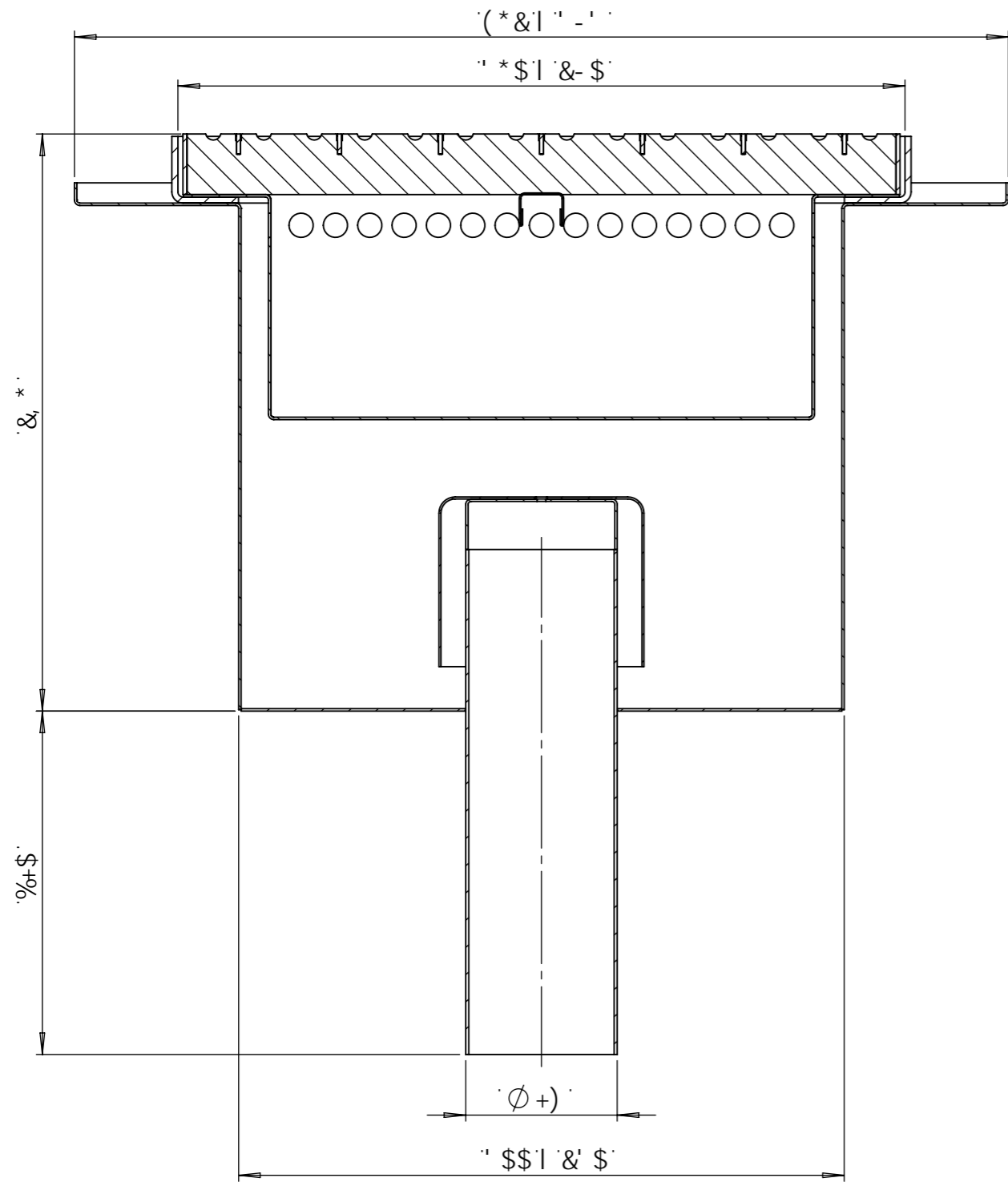
Mittakaava / Scale  
A3 / 1:3

**Kavika**

www.kavika.fi

9072/3X Laattalattialle

Lvi-numero 3305142



|                            |                    |
|----------------------------|--------------------|
| T áræ ææ æãU&æ^<br>CE-H&FI | JË GDÁT æ • ææææ^  |
| <b>Kavika</b><br>æ ææ æææ  | Šçä { ^ [ ÁHÉ FI H |