

## HIEKANEROTUSKAIVO 9073 PYSTY

Hiekanerotuskaivon käyttökohteita ovat märkäeteiset yms. tilat mm. tuotantolaitoksissa, teollisuuskeittiöissä ja julkisissa tiloissa.

Kotimainen ruostumattomasta teräksestä valmistettu sivulähtöinen hiekanerotuskaivo, joka on varustettu RST-ruuturitulällä 9054 ja irrotettavalla n. 9 litran vetoisella RST-sakka-astialla. Kaivo on varustettu DN110 poistolla.

Kaivot varustetaan lattia pintamateriaalien mukaan muovimatolle, keraamiselle laatalle tai masalatialle sopivin sovittein. Valmistamme kaivoja myös ulkotiloihin tarkoitetuille paksummille laatoille, kuten marmorille, mosaiikkibetonille, kuivapuristelaatalle.

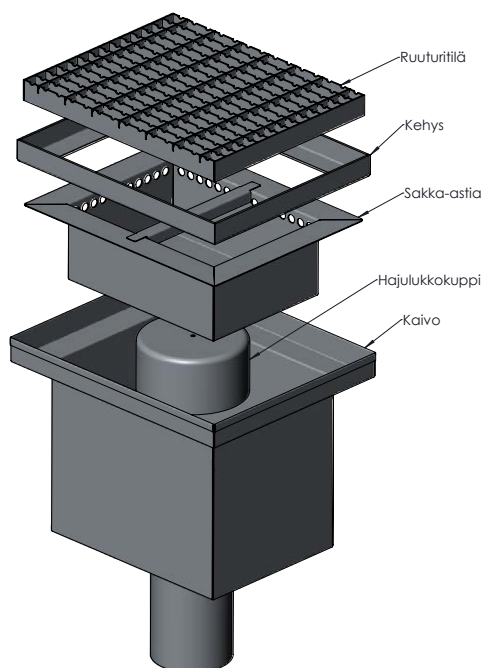
Kaivoon voidaan hitsata sivuliitos, joko kaivon kylkeen tai sakka-astian kautta. Hiekanerotuskaivo on mahdollista liittää Kavika-lattia-altaaseen.

Tilauksesta kaivoa valmistetaan myös haponkestävällä teräksellä. (HST)

*Huomioithan, että pystykaivon sakka-astia on matalampi kuin vaakakaivossa*

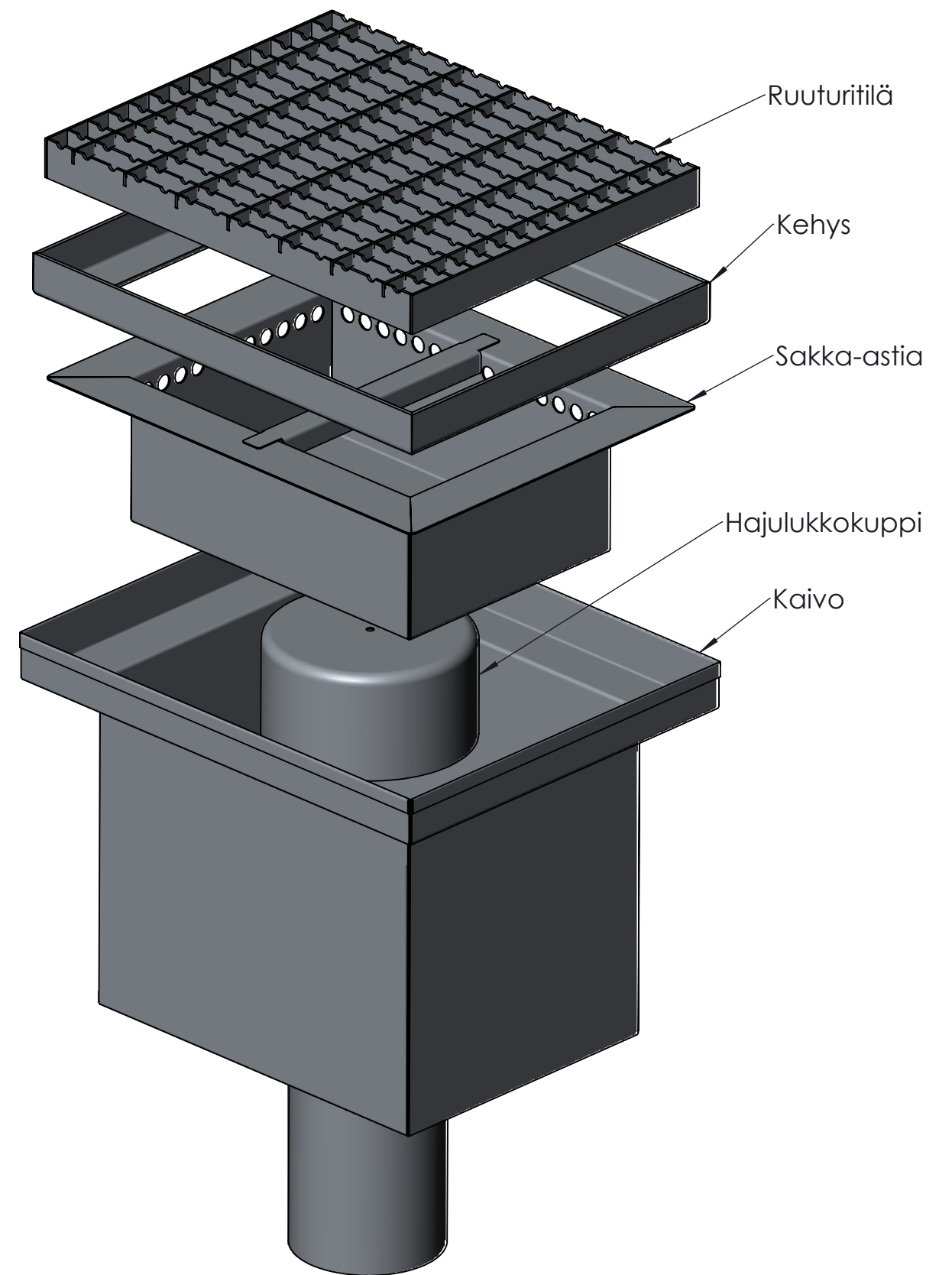
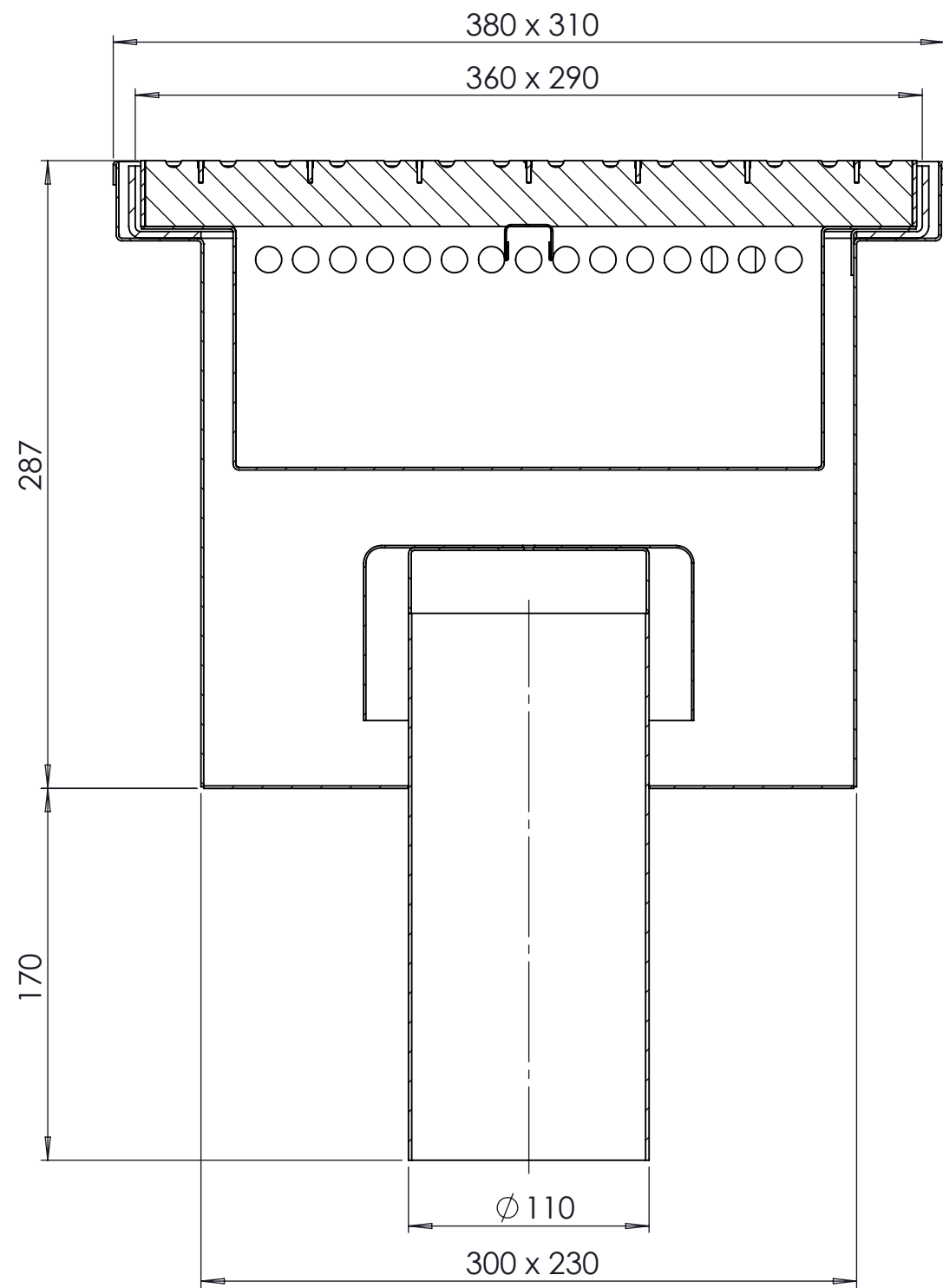


Kuvassa hiekanerotuskaivo 9073/1



## TEKNISET TIEDOT

Mallit	Lähtö	Lattiamateriaali	LVI-numero	Virtaama
9073/1	DN110	Matto	3305145	> 4,0 l/s
9073/3X	DN110	Laatta	3305146	> 4,0 l/s
9073/4	DN110	Massa	3305147	> 4,0 l/s



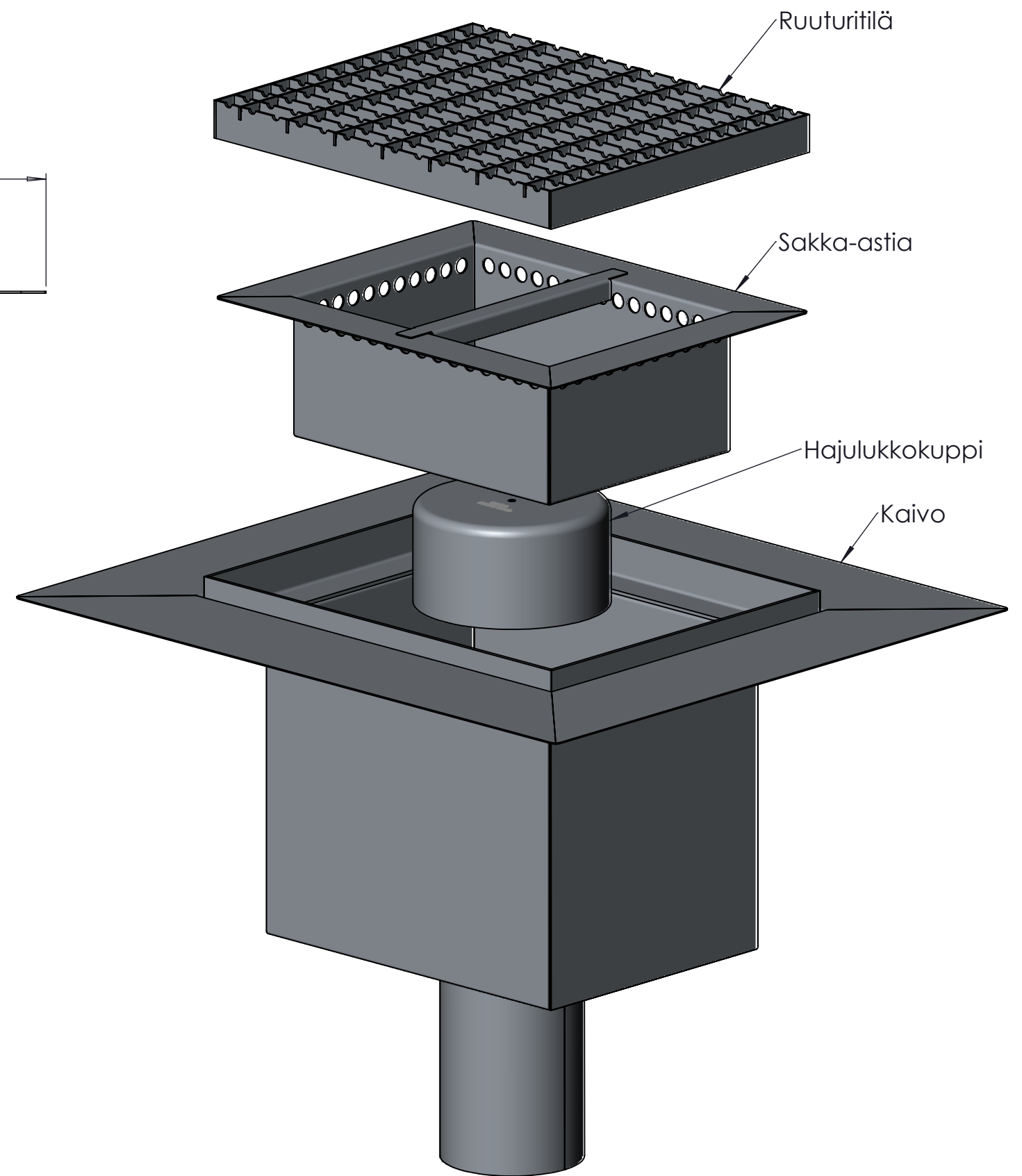
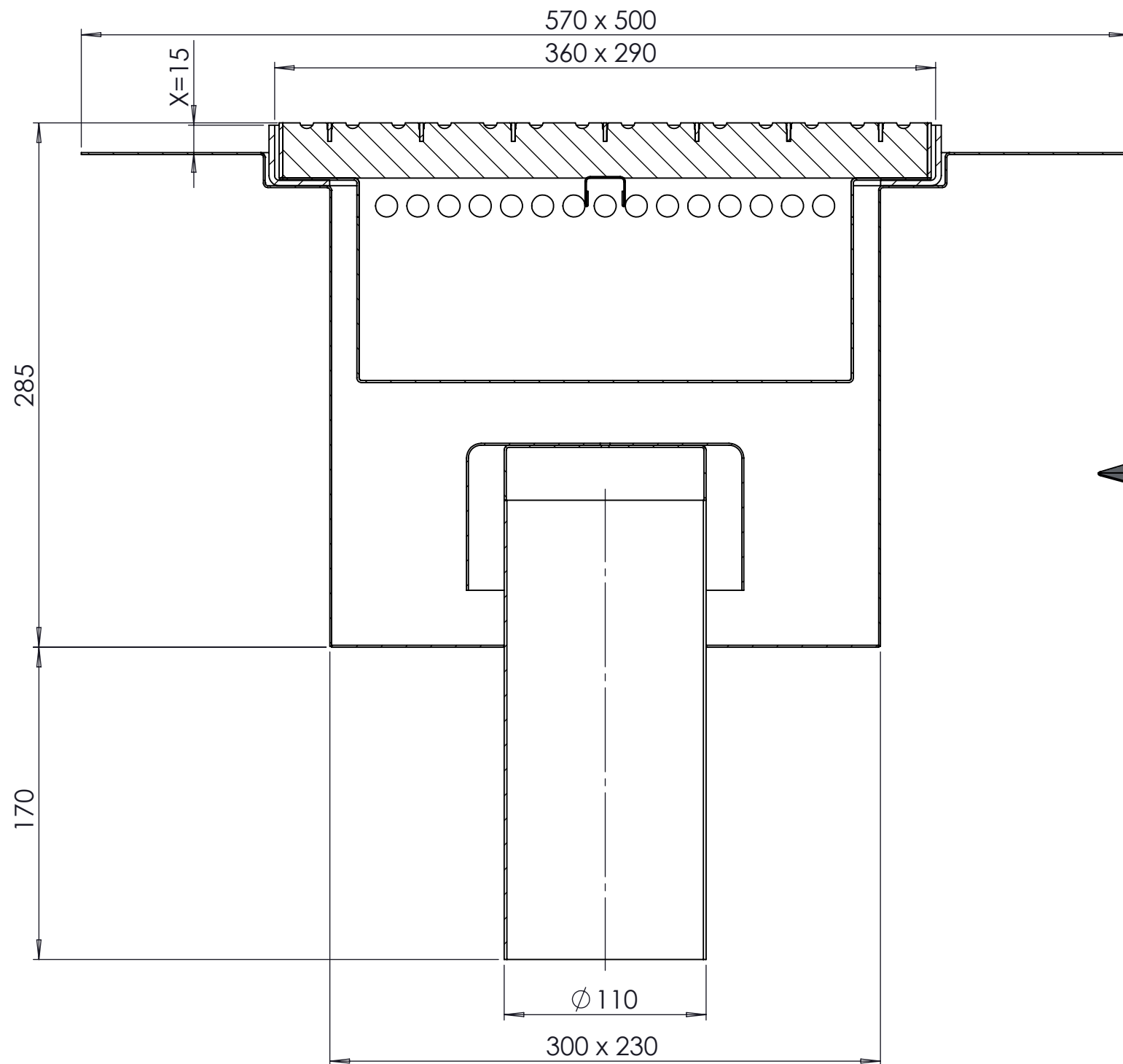
Mittakaava / Scale  
A3 / 1:3

**Kavika**

www.kavika.fi

9073/1 Muovimatolle

Lvi-numero 3305145



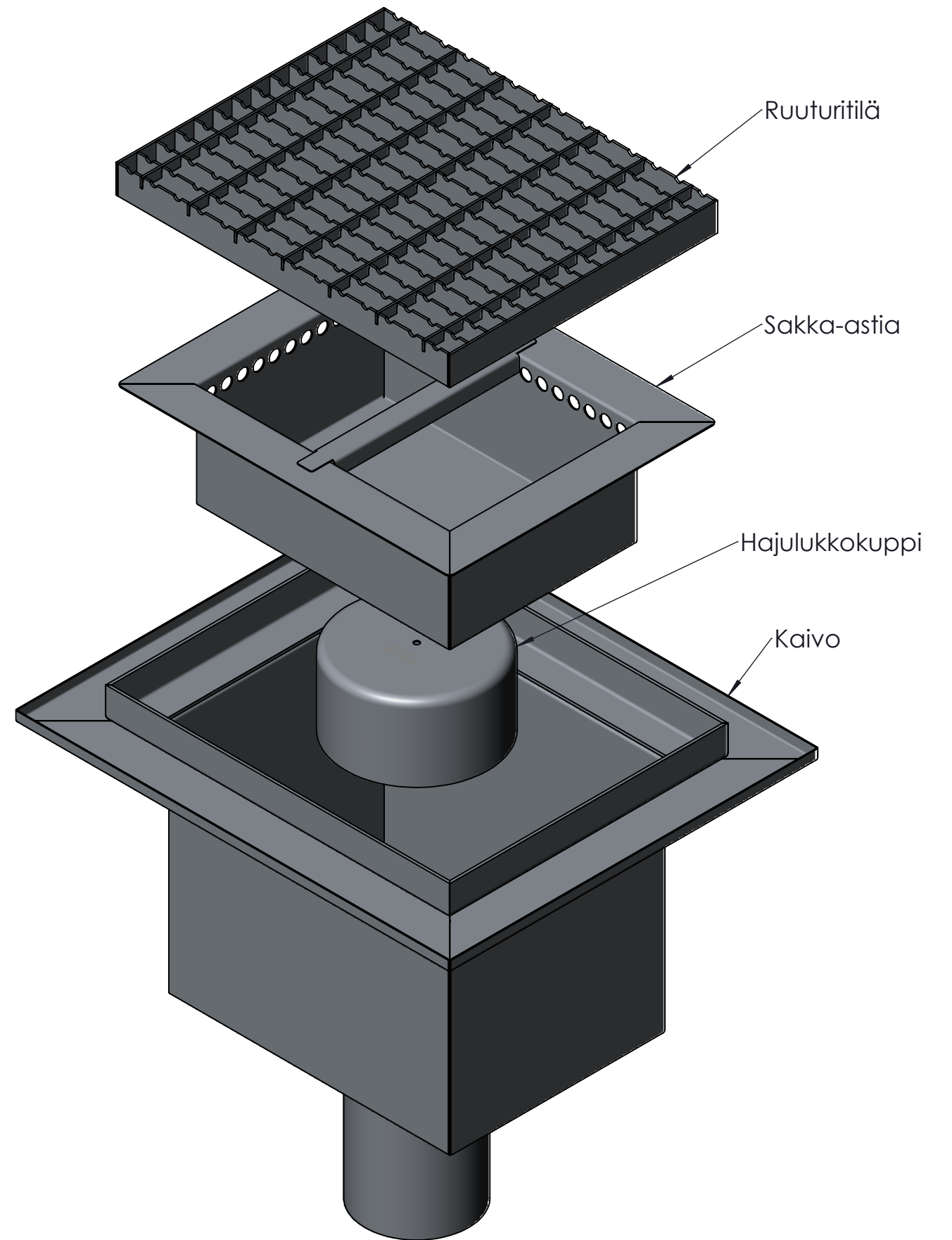
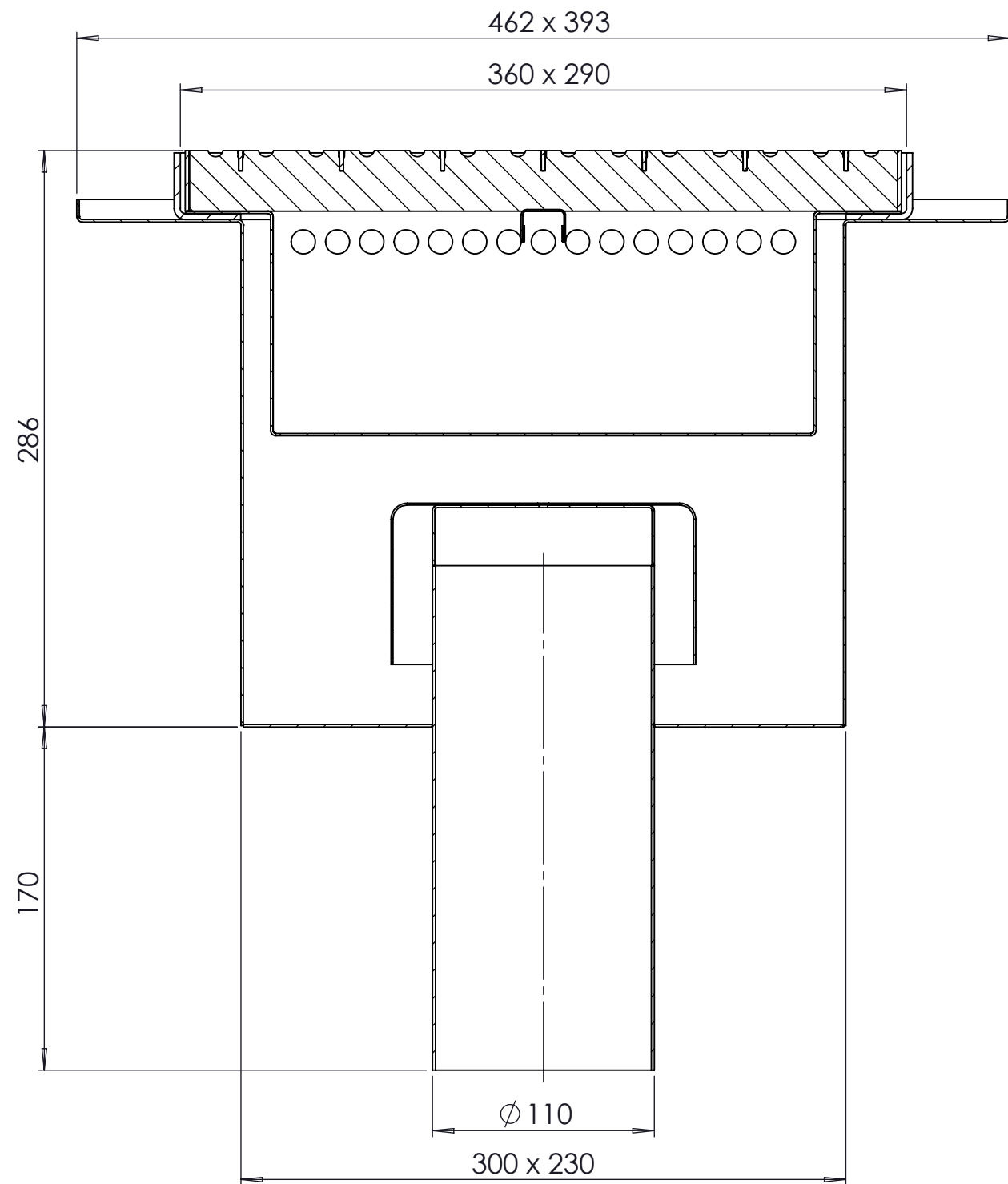
Mittakaava / Scale  
A3 / 1:3

**Kavika**

www.kavika.fi

9073/3X Laattalattialle

Lvi-numero 3305146



Mittakaava / Scale  
A3 / 1:3

**Kavika**

www.kavika.fi

9073/4 Massalattia

Lvi-numero 3305147