

PÖNTTÖKAIVO 9081, VAAKA

Pönttökaivoja käytetään mm. pesuhuoneissa, elintarviketeollisuudessa ja valmistuskeittiöissä patojen edessä.

Kotimainen ruostumattomasta teräksestä valmistettu sivulähtöinen pönttökaivo, joka on varustettu rei'itetyllä RST-sihtikannella ja irrotettavalla n. 9 litran vetoisella RST-sakka-astialla. Vesilukossa on kaivon puhdistusta helpottava kumitulppa.

Kaivot varustetaan lattianpintamateriaalien mukaan muovimatolle, keraamiselle laatalle tai massalattialle sopivin sovittein.

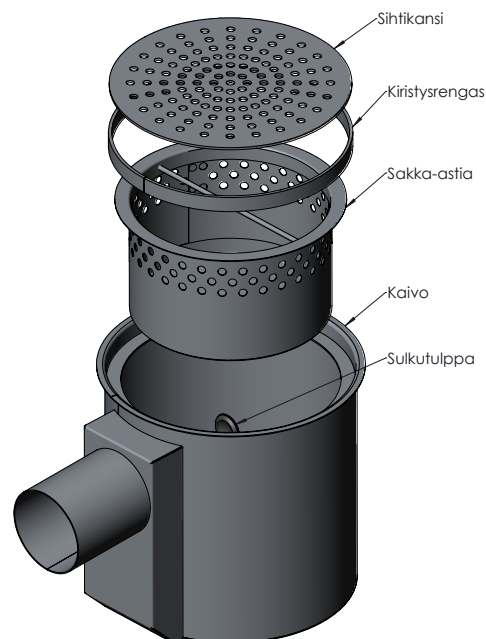
Pönttökaivon asennusta suunniteltaessa on otettava huomioon, ettei kaivon yläpuolelle jää esim. sen sisällä olevan ison sakka-astian ylös nostoa estäviä kalusterakenteita.

Kaivoon voidaan hitsata sivuliitos, joko kaivon kylkeen tai sakka-astian kautta. Pönttökaivo on mahdollista liittää tehtaalla Kavikan lattiaaltaaseen.

Tilauksesta kaivoa valmistetaan myös haponkestävällä teräksellä. (HST)

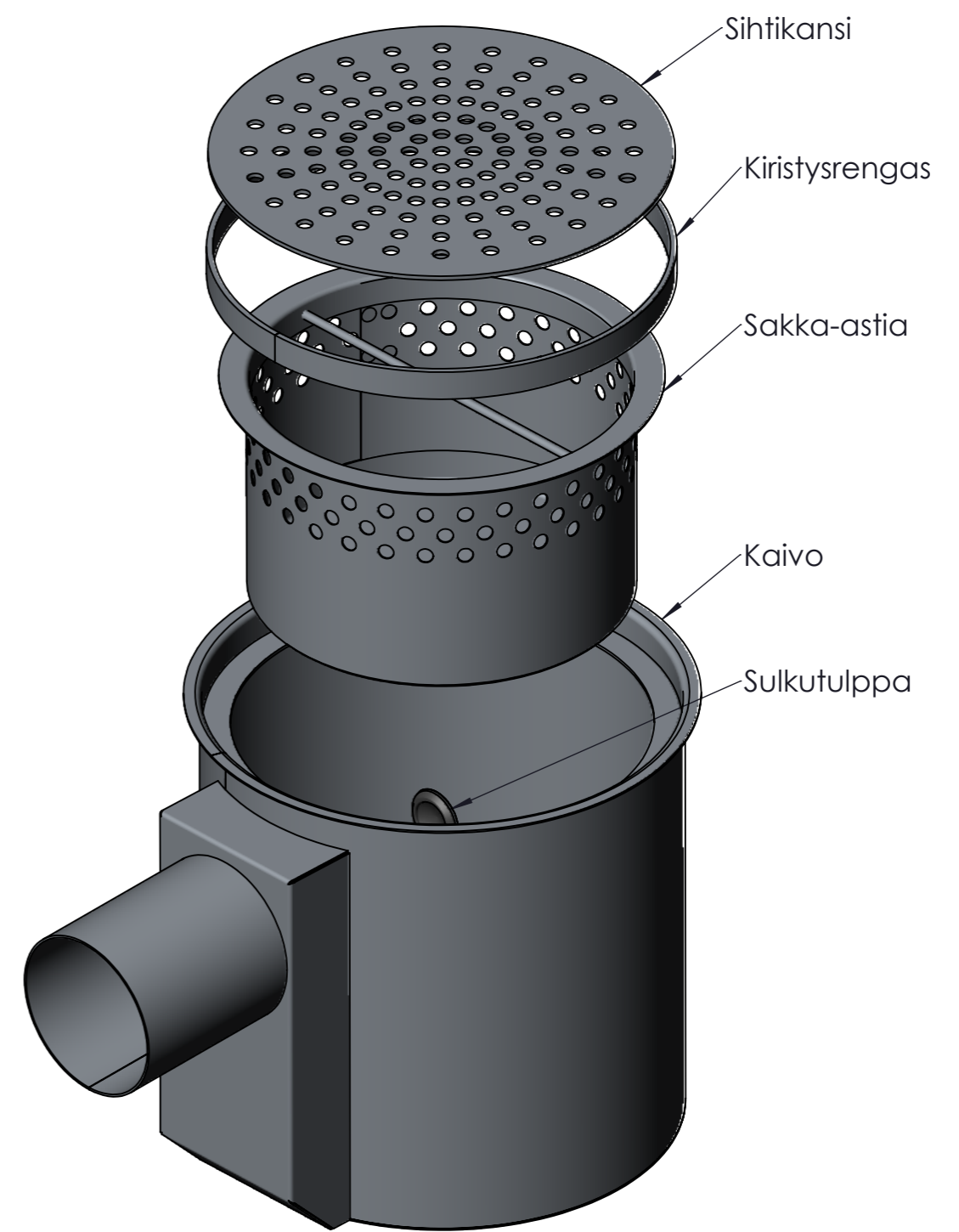
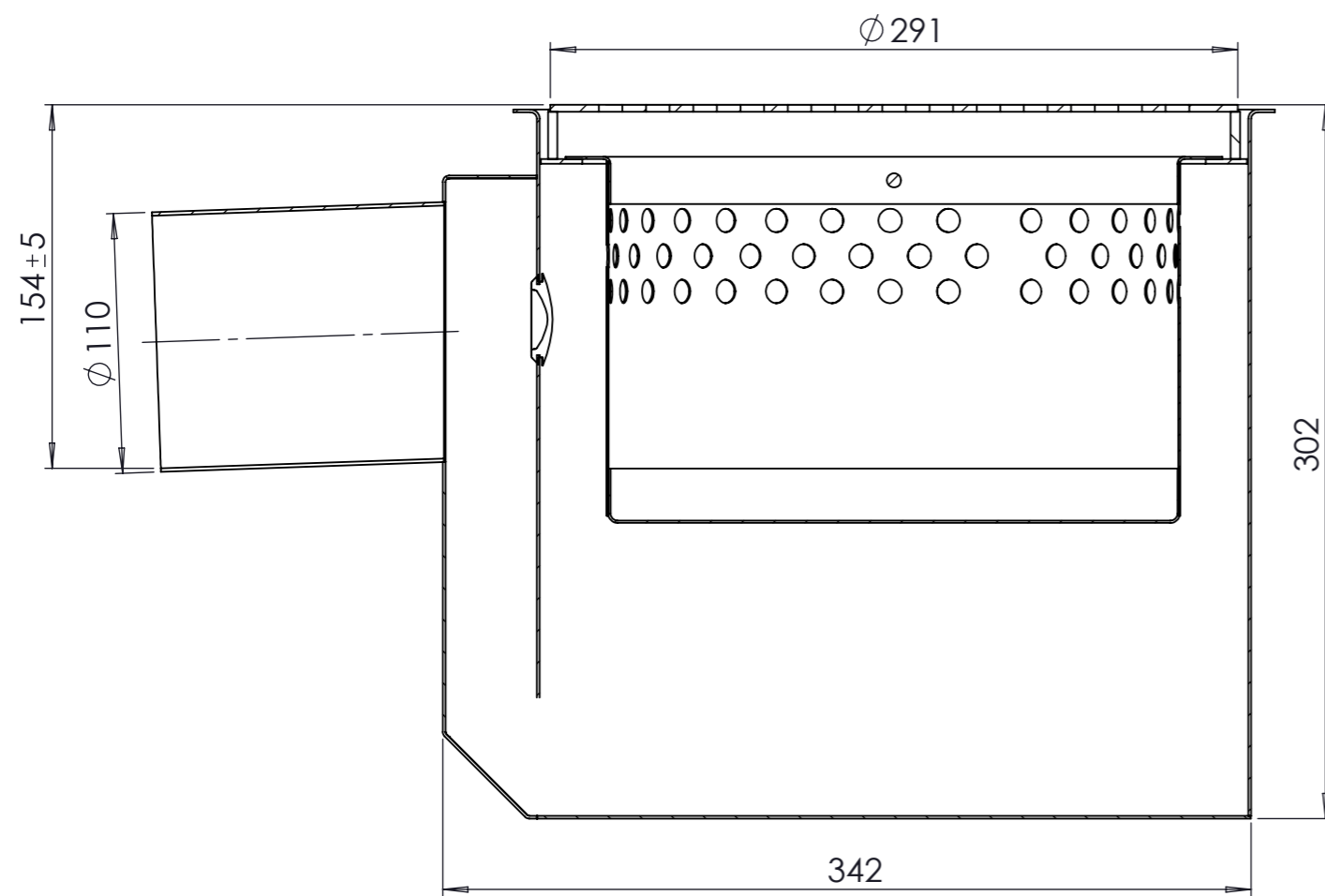


Kuvassa pönttökaivo 9081/1

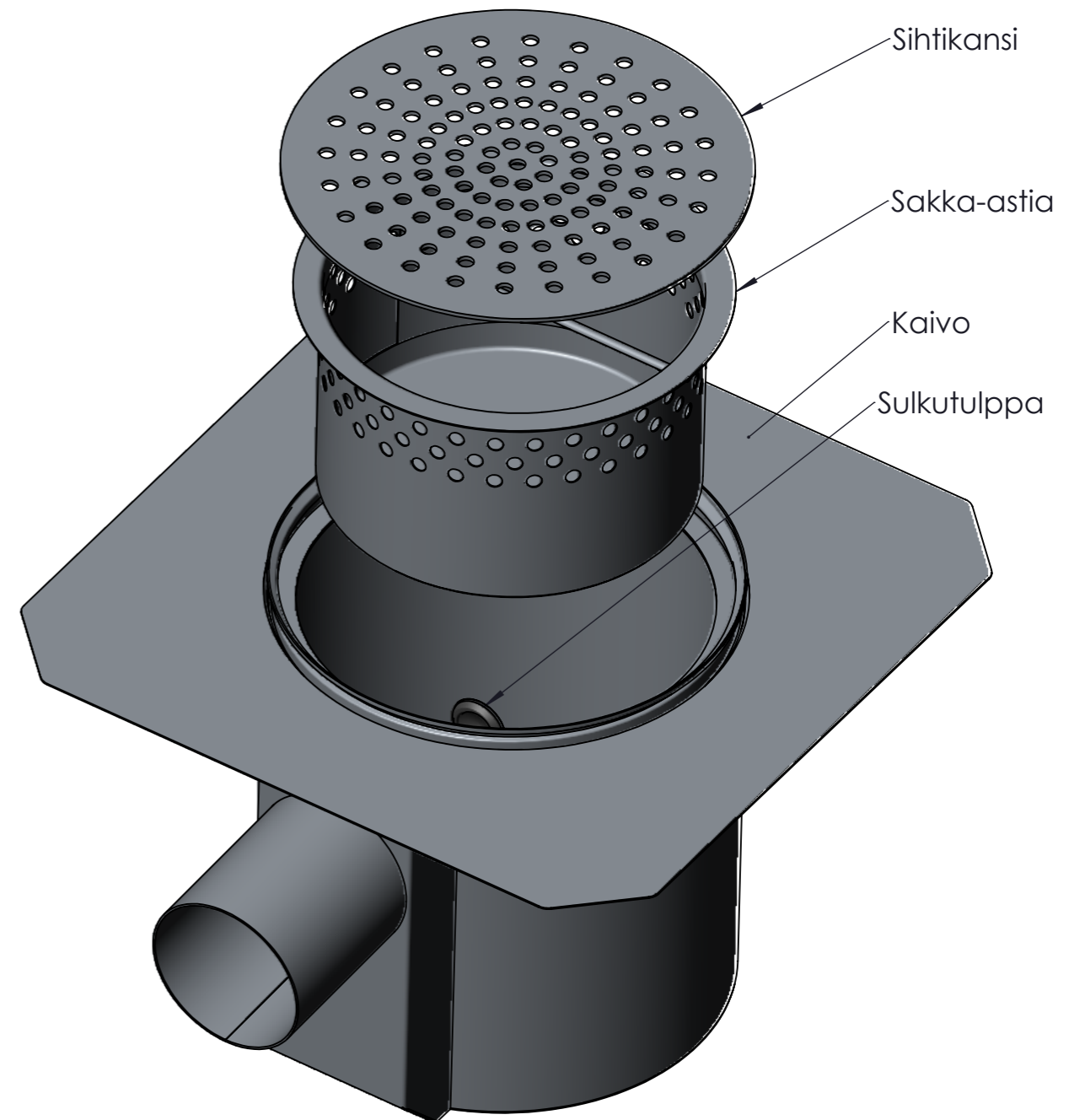
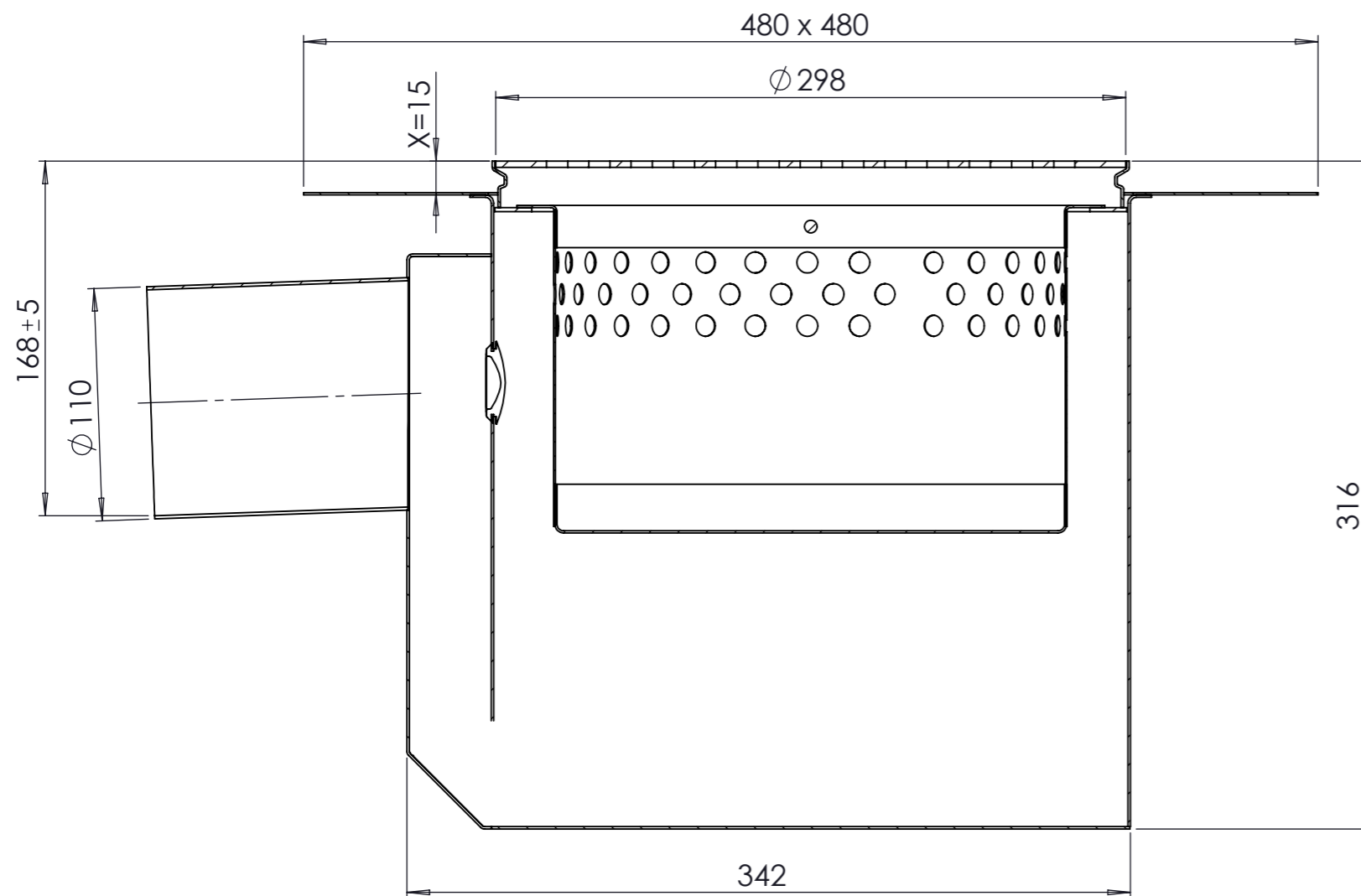


TEKNISET TIEDOT

Mallit	Lähtö	Lattiamateriaali	LVI-numero	Virtaama
9081/1	DN110	Matto	3305154	3,2 l/s
9081/3X	DN110	Laatta	3305155	3,2 l/s
9081/4	DN110	Massa	3305156	3,2 l/s



Mittakaava / Scale A3 / 1:3	
Kavika www.kavika.fi	9081/1 Muovimatto
	Lvi-numero 3305154



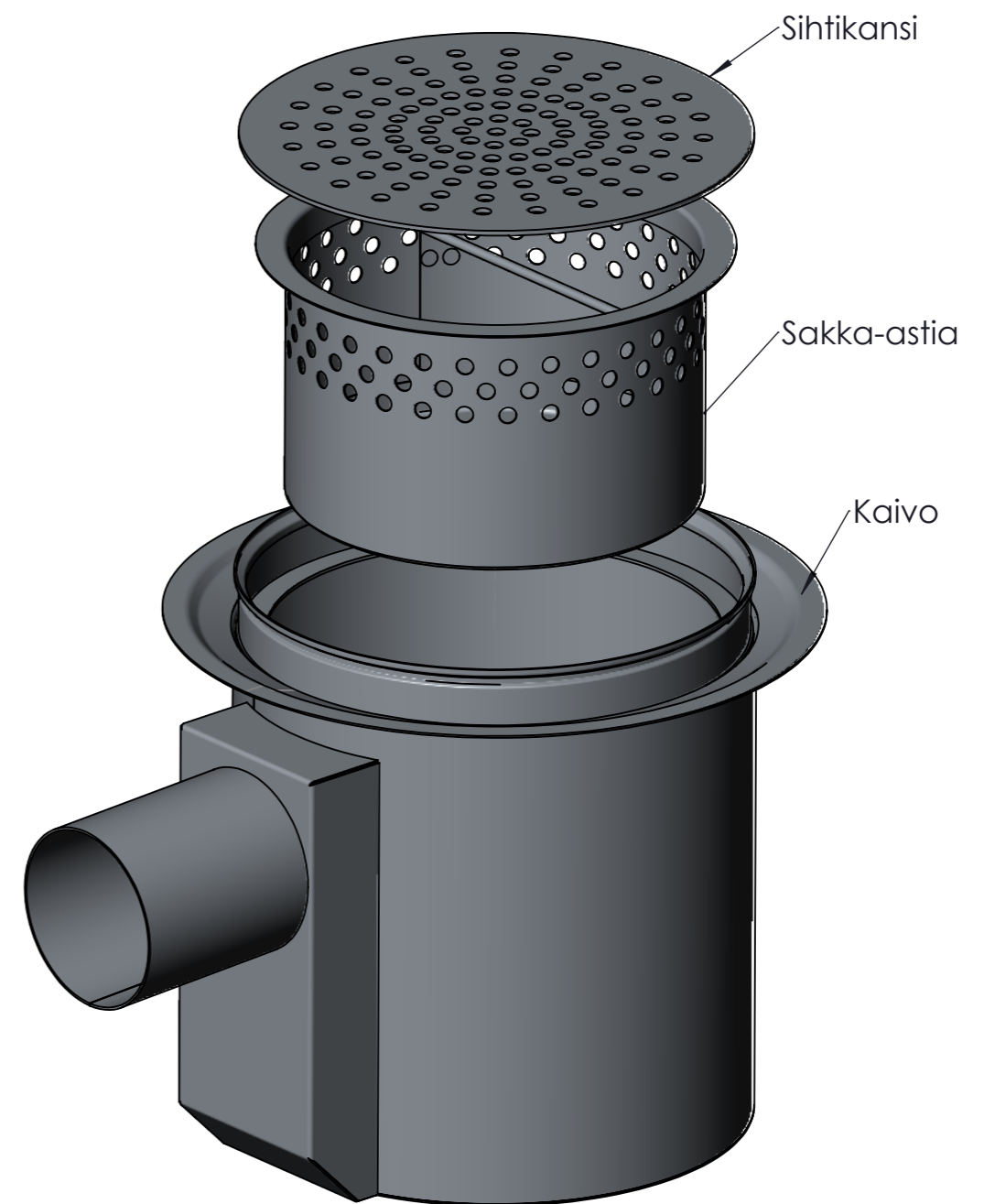
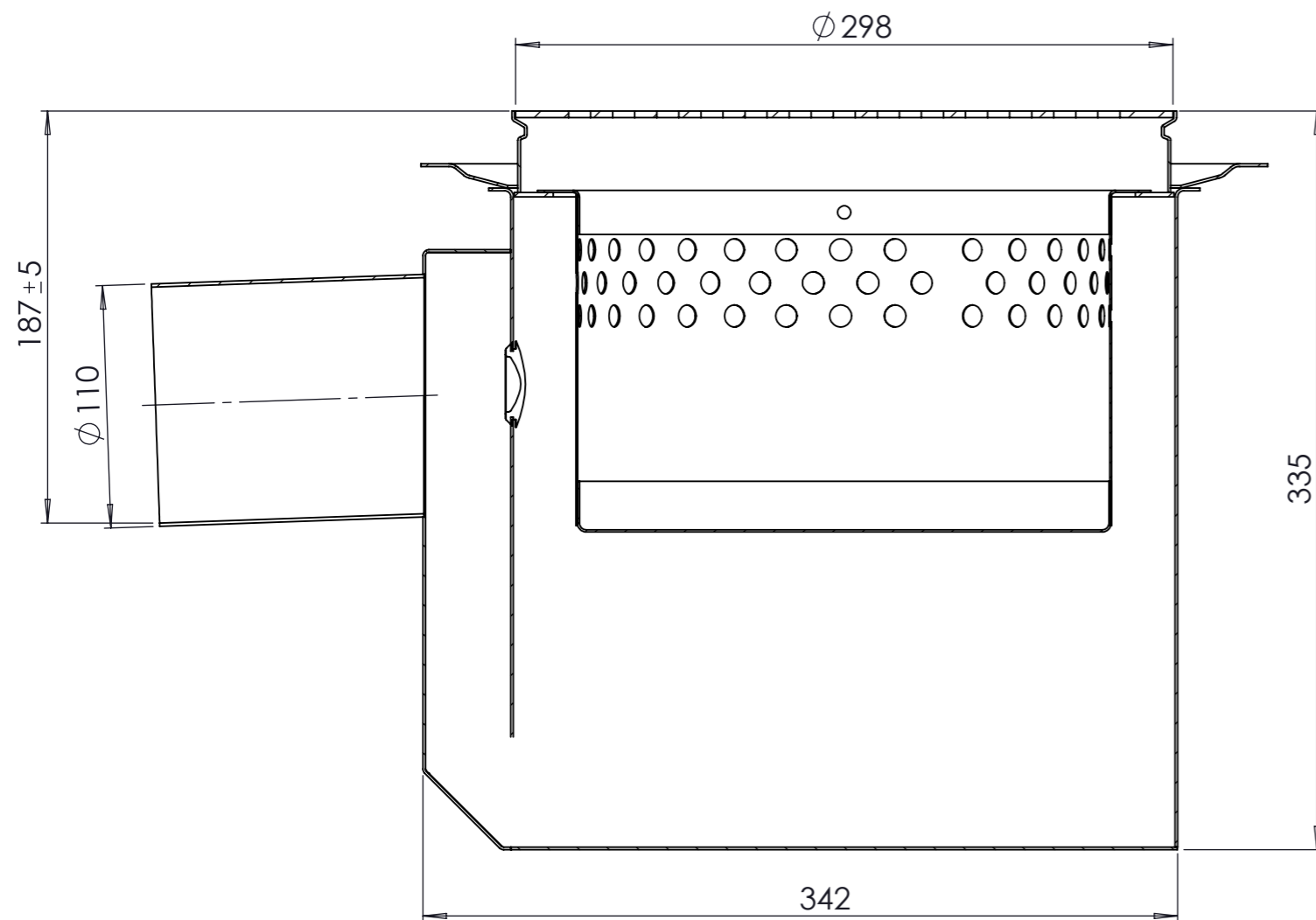
Mittakaava / Scale
A3 / 1:3

Kavika

www.kavika.fi

9081/3X Laattalattialle

Lvi-numero 3305155



Mittakaava / Scale
A3 / 1:3

Kavika

www.kavika.fi

9081/4 Massalattialle

Lvi-numero 3305156