

## PÖNTTÖKAIVO 9082, PYSTY

Pönttökaivoja käytetään mm. pesuhuoneissa, elintarviketeollisuudessa ja valmistuskeittiöissä patojen edessä.

Kotimainen ruostumattomasta teräksestä valmistettu pystylähtöinen pönttökaivo, joka on varustettu rei'itetyllä RST-sihtikannella ja irrotettavalla n. 6 litran vetoisella RST-sakka-astialla. Vesilukossa on irroitettava hajulukkokuppi.

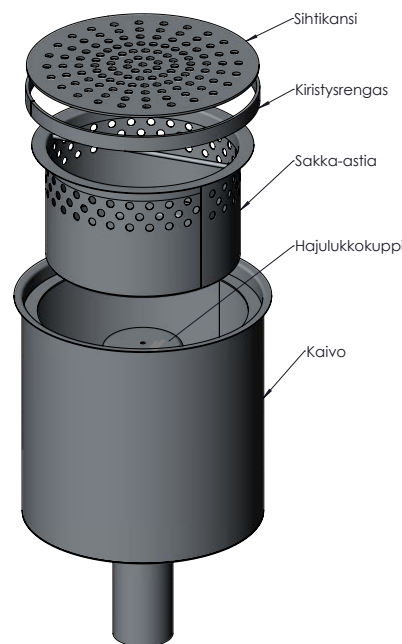
Kaivot varustetaan lattianpintamateriaalien mukaan muovimatolle, keraamiselle laatalle tai massalattialle sopivin sovittein.

Kaivoon voidaan hitsata sivuliitos, joko kaivon kylkeen tai sakka-astian kautta. Pönttökaivo on mahdollista liittää tehtaalla Kavikan lattiaaltaaseen.

Tilauksesta kaivoa valmistetaan myös haponkestävällä teräksellä. (HST)



Kuvassa pönttökaivo 9082/1

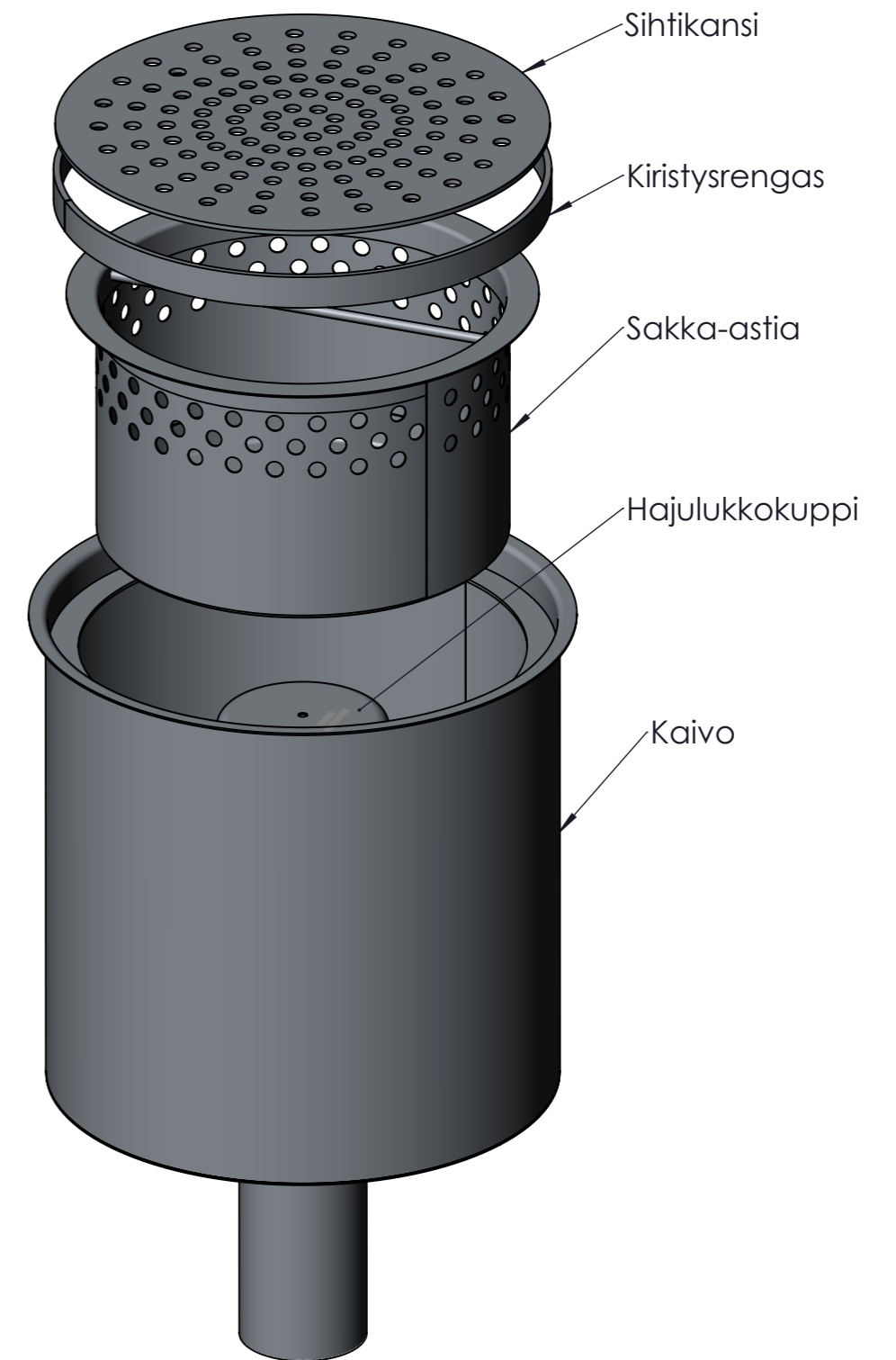
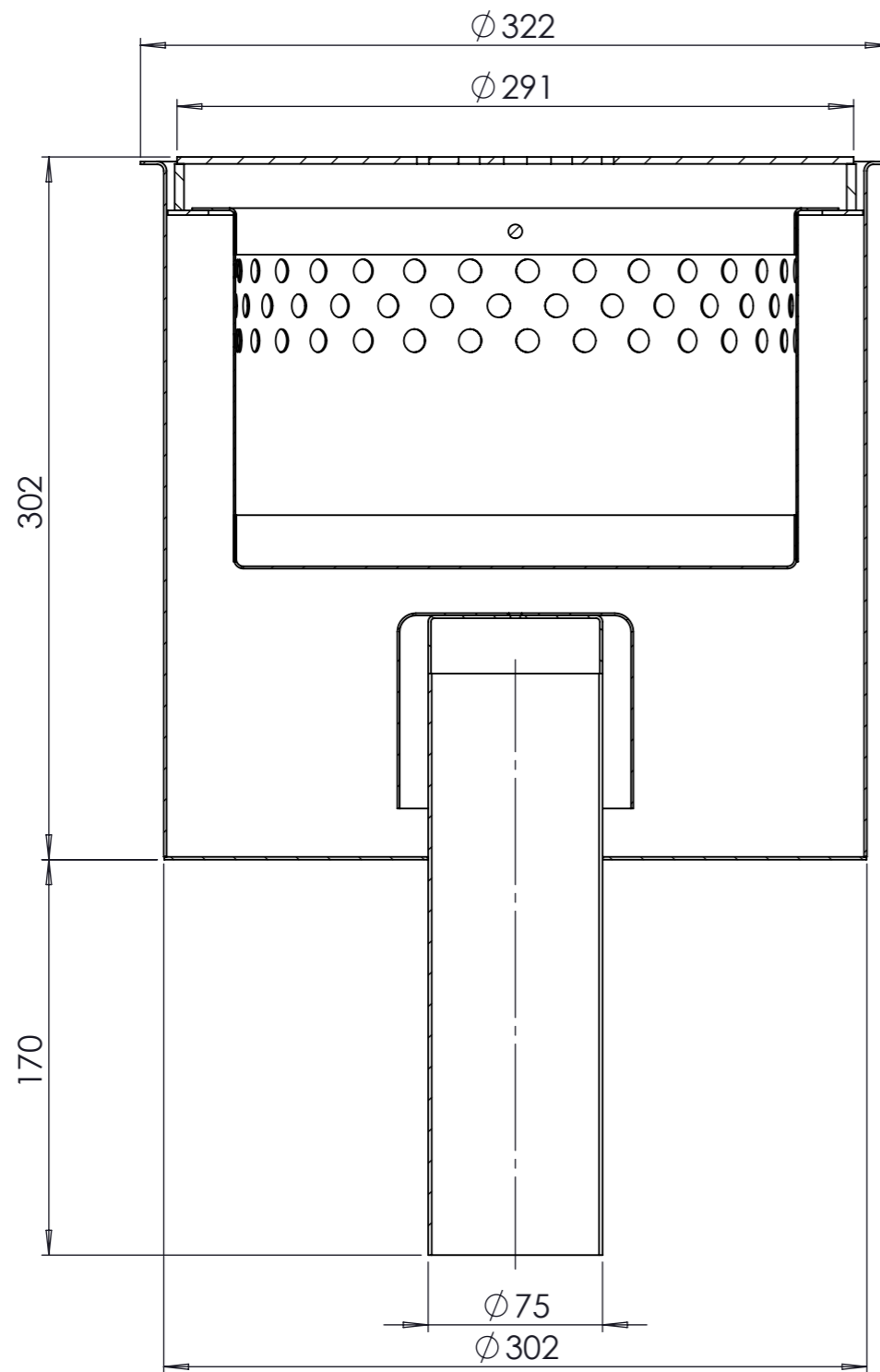


Kuvassa pönttökaivo 9082/1



## TEKNISET TIEDOT

Mallit	Lähtö	Lattiamateriaali	LVI-numero	Virtaama
9082/1	DN75	Matto	3305158	2,8 l/s
9082/3X	DN75	Laatta	3305159	2,8 l/s
9082/4	DN75	Massa	3305160	2,8 l/s



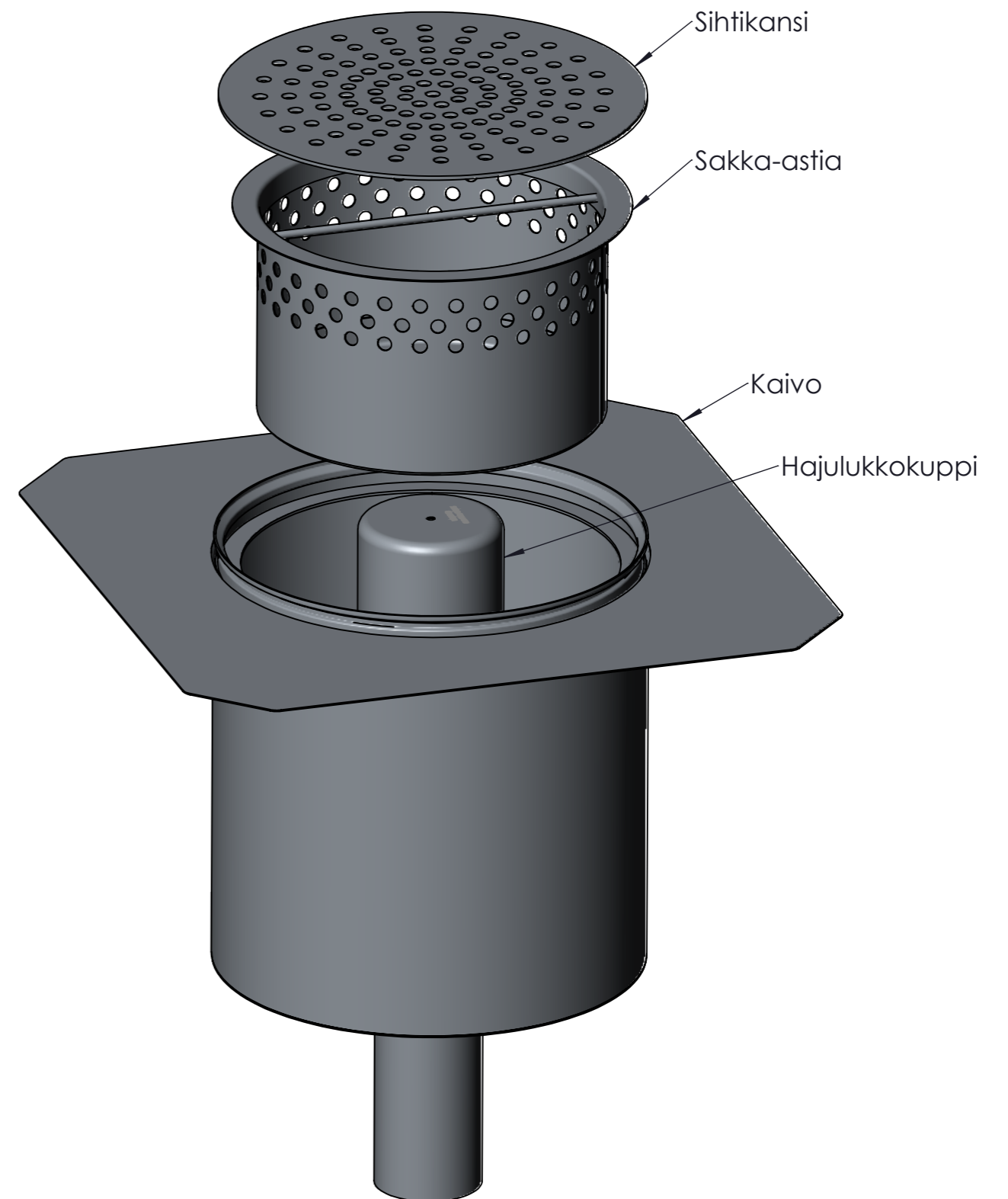
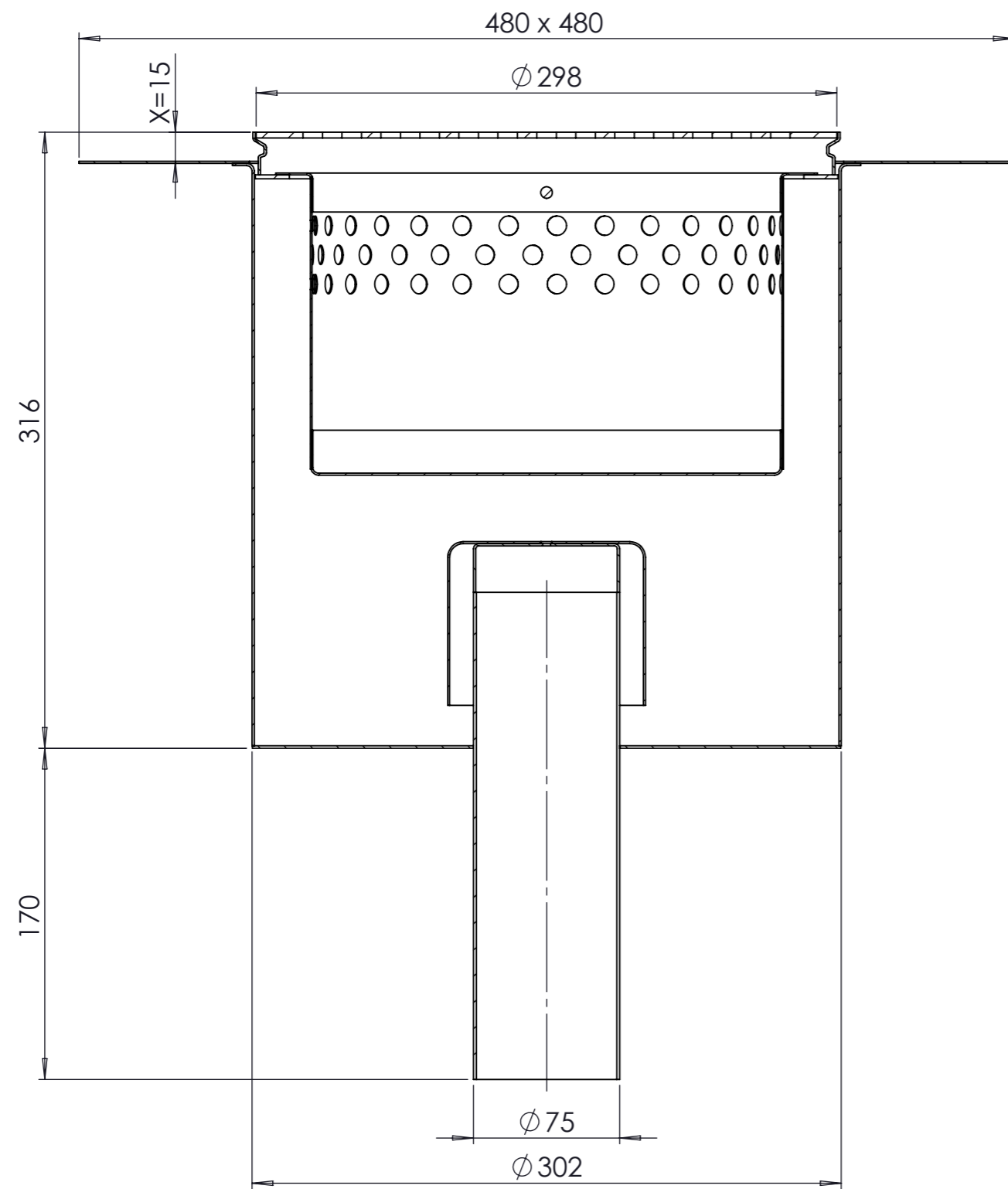
Mittakaava / Scale  
A3 / 1:3

**Kavika**

www.kavika.fi

9082/1 Movimatolle

Lv-numero 3305154



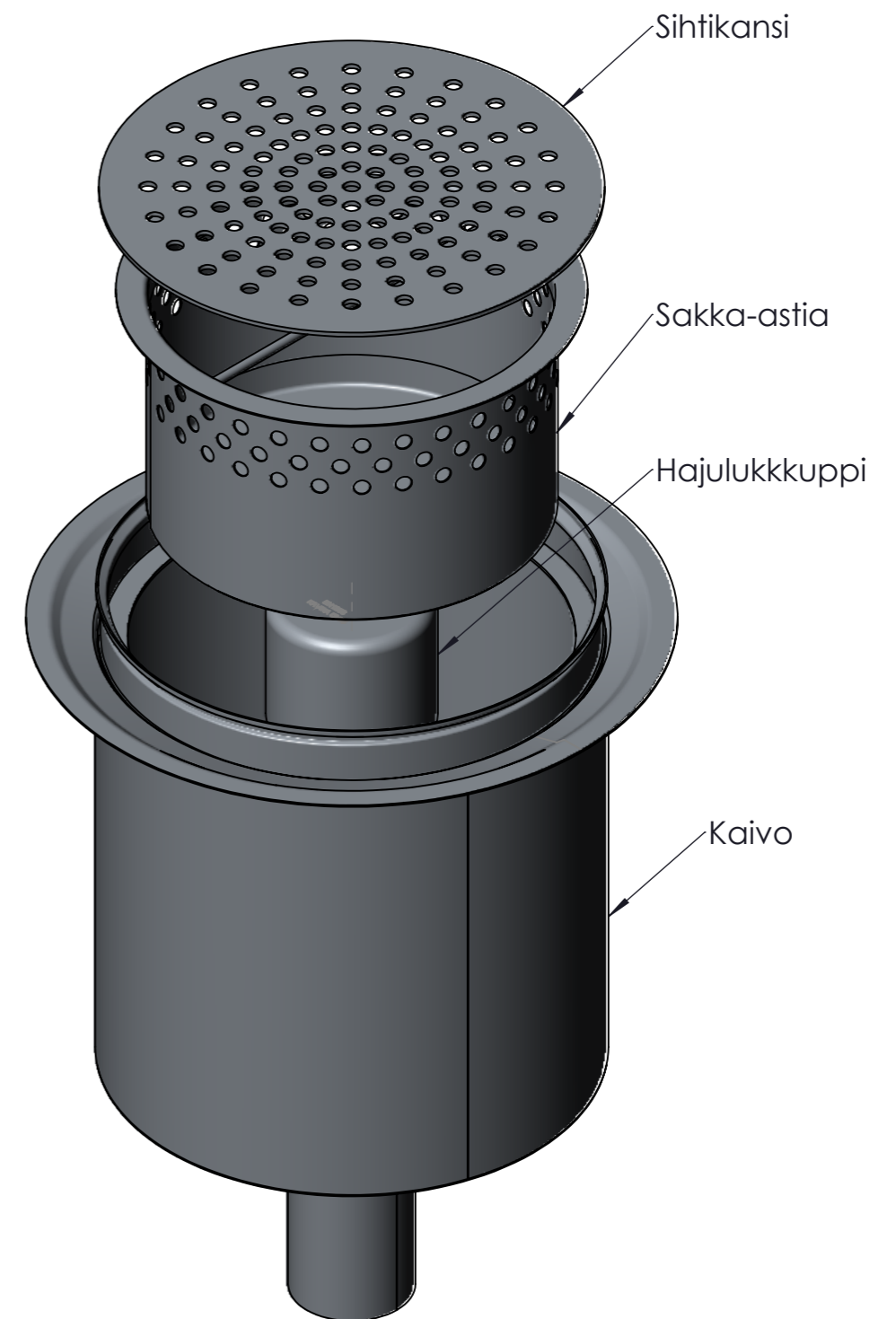
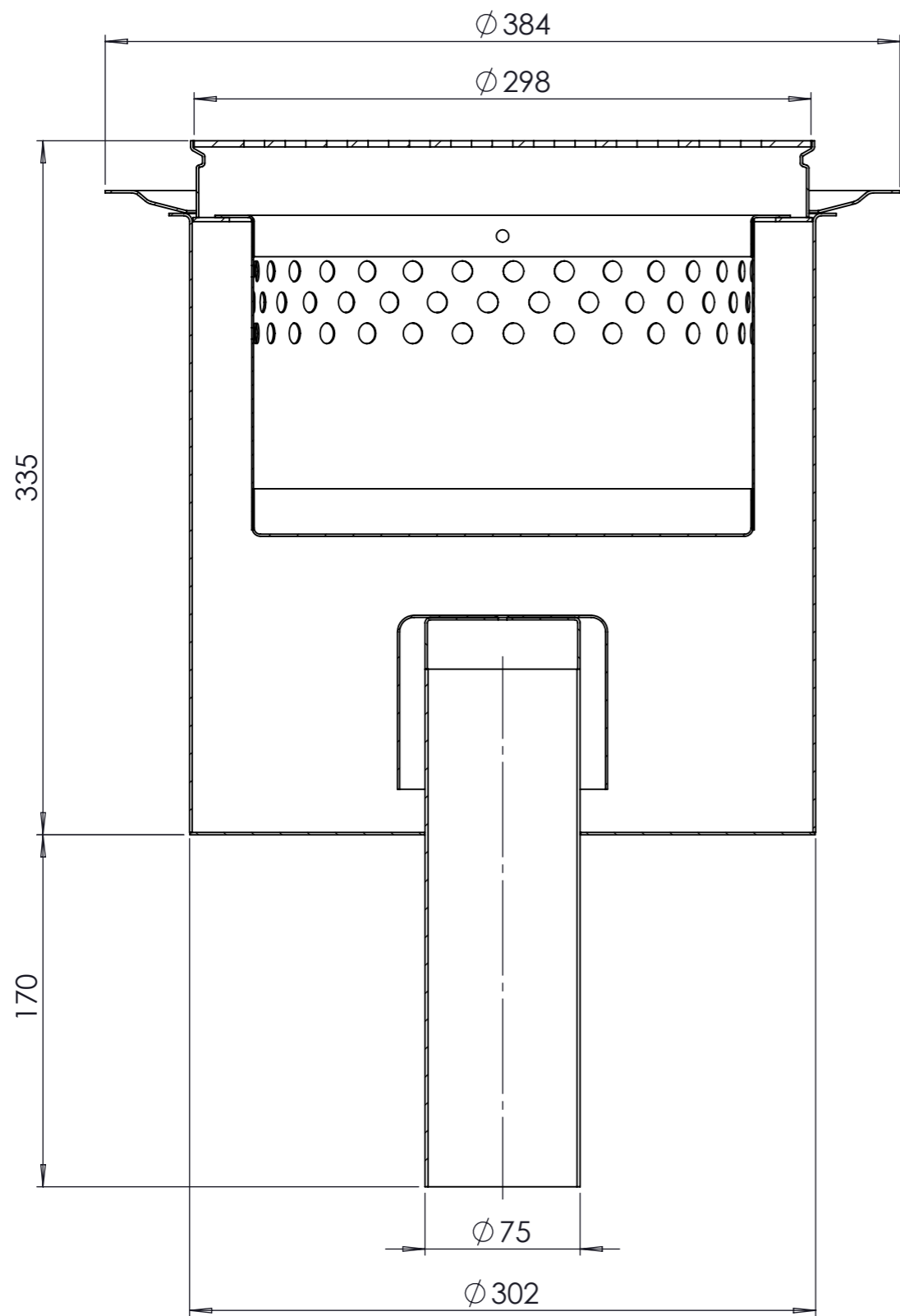
Mittakaava / Scale  
A3 / 1:3

**Kavika**

www.kavika.fi

9082/3X Laattalattialle

Lvi-numero 3305159



Mittakaava / Scale  
A3 / 1:3

**Kavika**

www.kavika.fi

9082/4 Massalattialle

Lvi-numero 3305160