

PYSTYKAIVO 9090

Lattiakaivomme ovat kotimaisia, ruostumattomasta teräksestä syvävetämällä valmistettuja laadukkaita ja kestäviä kaivoja, jotka soveltuvat viemärikelpoisen veden poistamiseen.

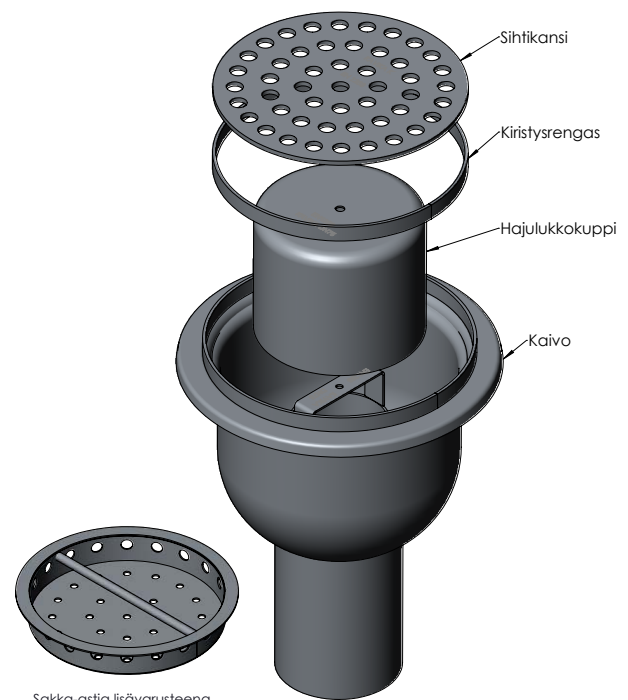
Kaivo varustetaan lattianpintamateriaalien mukaan muovimatolle, keraamiselle laatalle tai massalattialle sopivin sovittein. Lattiakaivot voidaan varustaa myös pumppukärryn tai trukin kestäväällä sihtikannella.

Pystykaivossa on irroitettava hajulukkokuppi, joka helpottaa puhdistusta. Kaivo varustetaan jo tehtaalla tarvittavalla sovitteella, jolla varmistetaan kaivon vedenpitävyys myös lattiamateriaalin ja kaivon välillä.

Kaivo voidaan tehtaalla liittää suoraan lattia-altaaseen, mikä tarjoaa joustavuutta eri asennusvaihtoehtoihin.



Kuvassa pystykaivo 9090/1



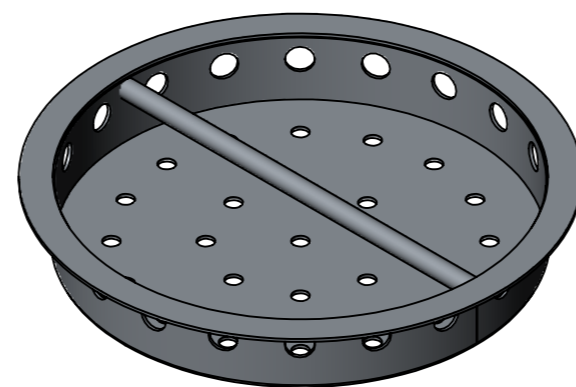
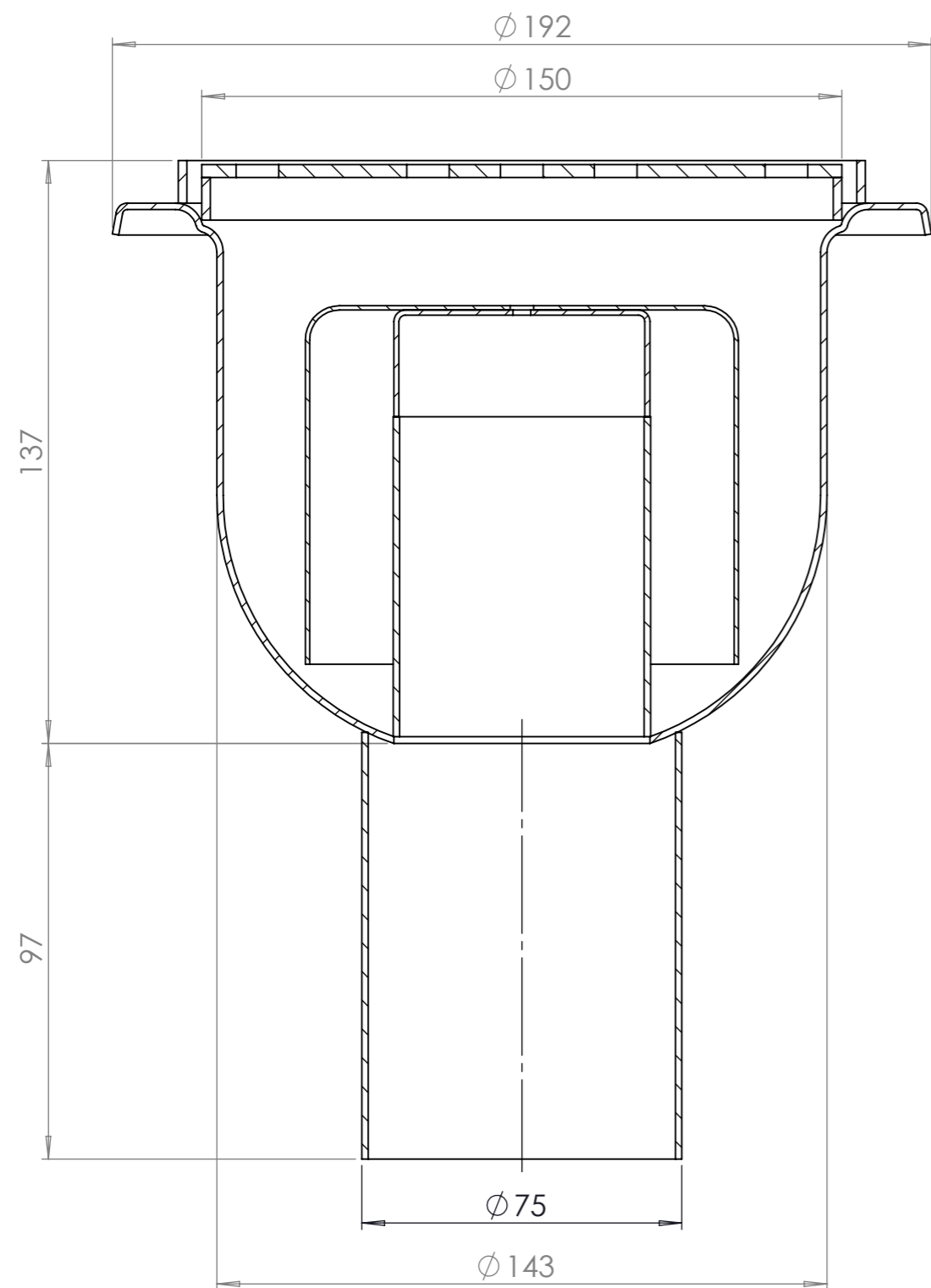
Sakka-astia lisävarusteena



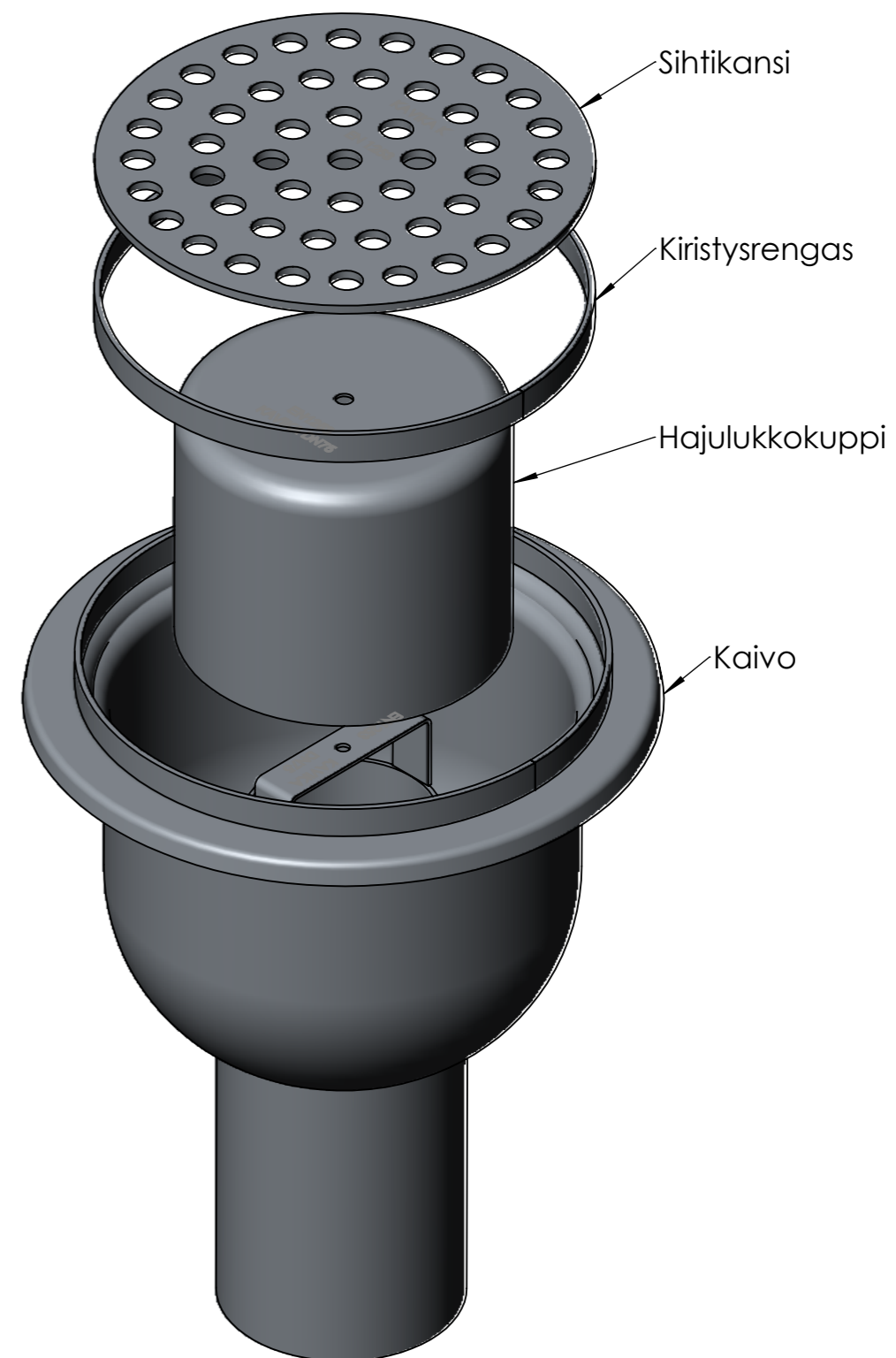
TEKNISET TIEDOT

Mallit	Lähtö	Lattiamateriaali	LVI-numero	Virtaama
9090/1	DN75	Matto	3305192	0,95 l/s
9090/3X	DN75	Laatta	3305193	0,95 l/s
9090/4	DN75	Massa	3305194	0,95 l/s

Kaivoihin on saatavilla sakka-astia lisävarusteena



Sakka-astia lisävarusteena



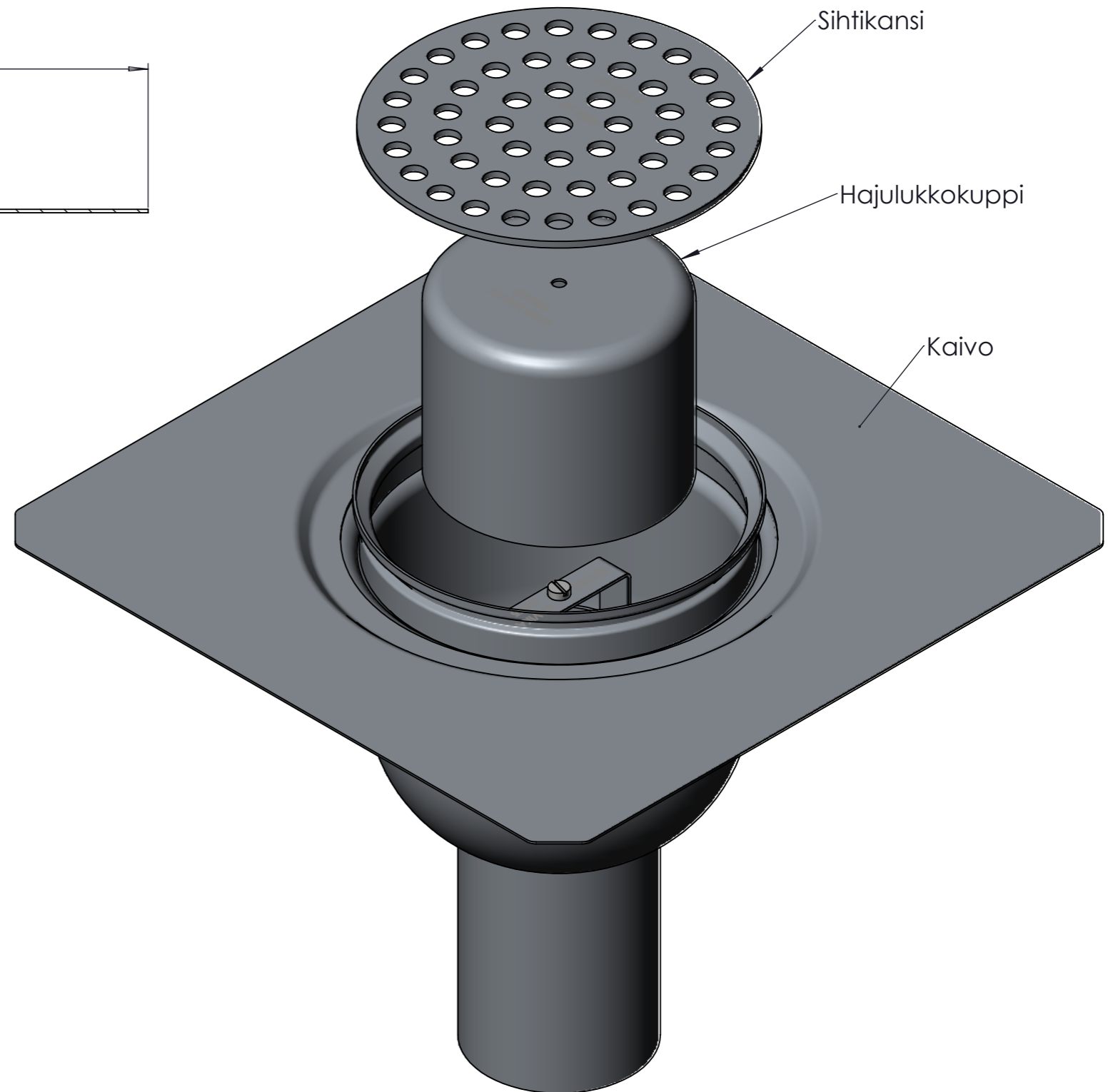
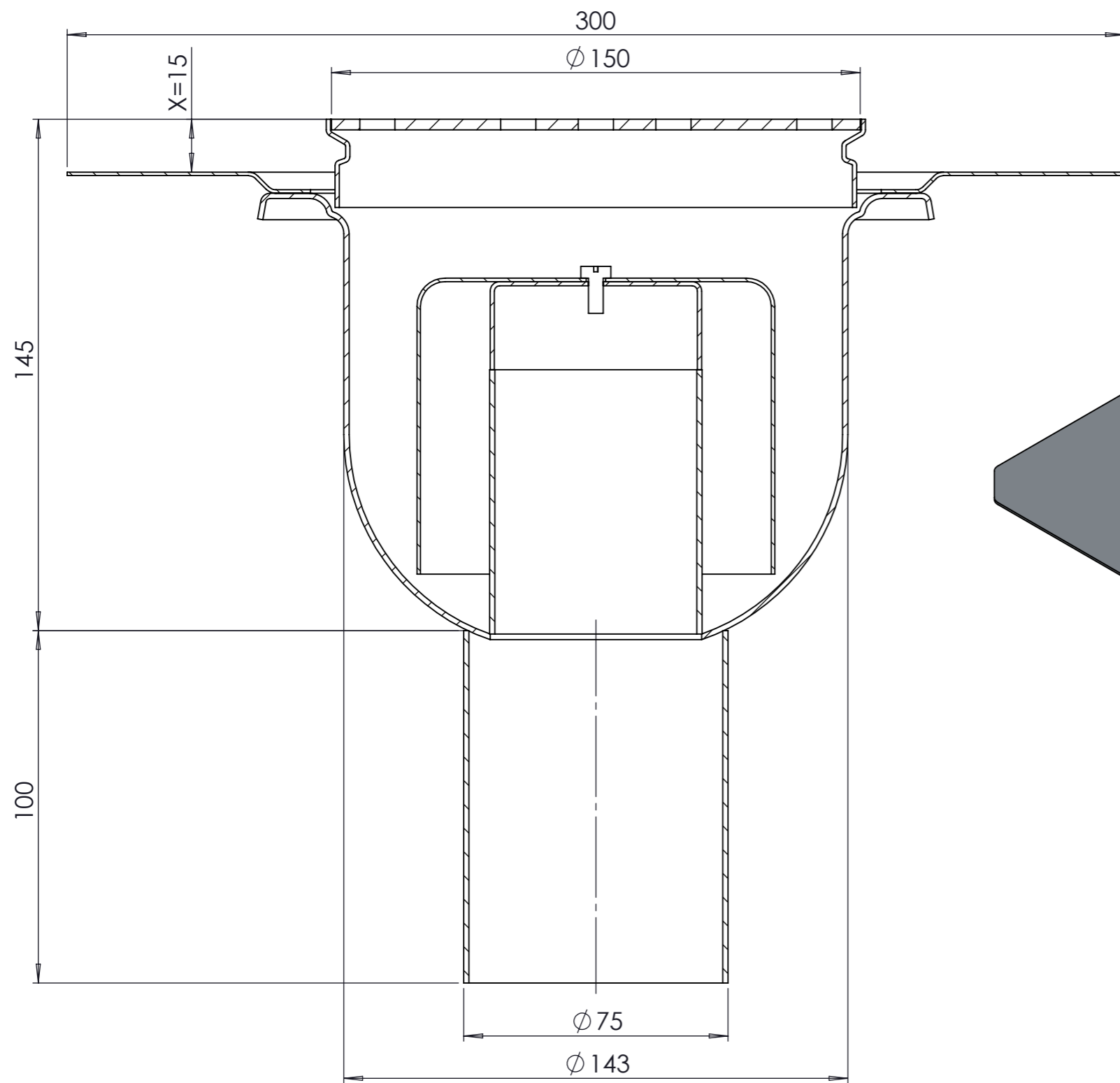
Mittakaava / Scale
A3 / 1:2

Kavika

www.kavika.fi

9091/1 Muovimatolle

Lvi-numero 3305192



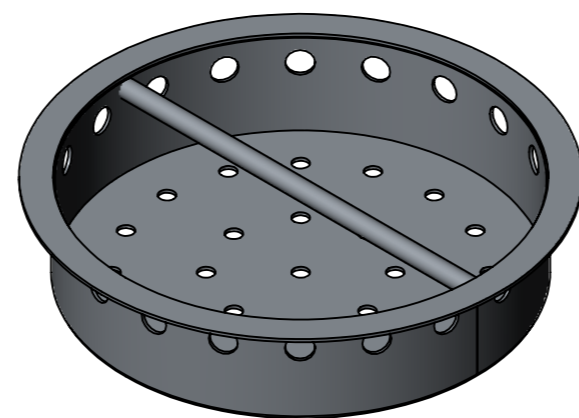
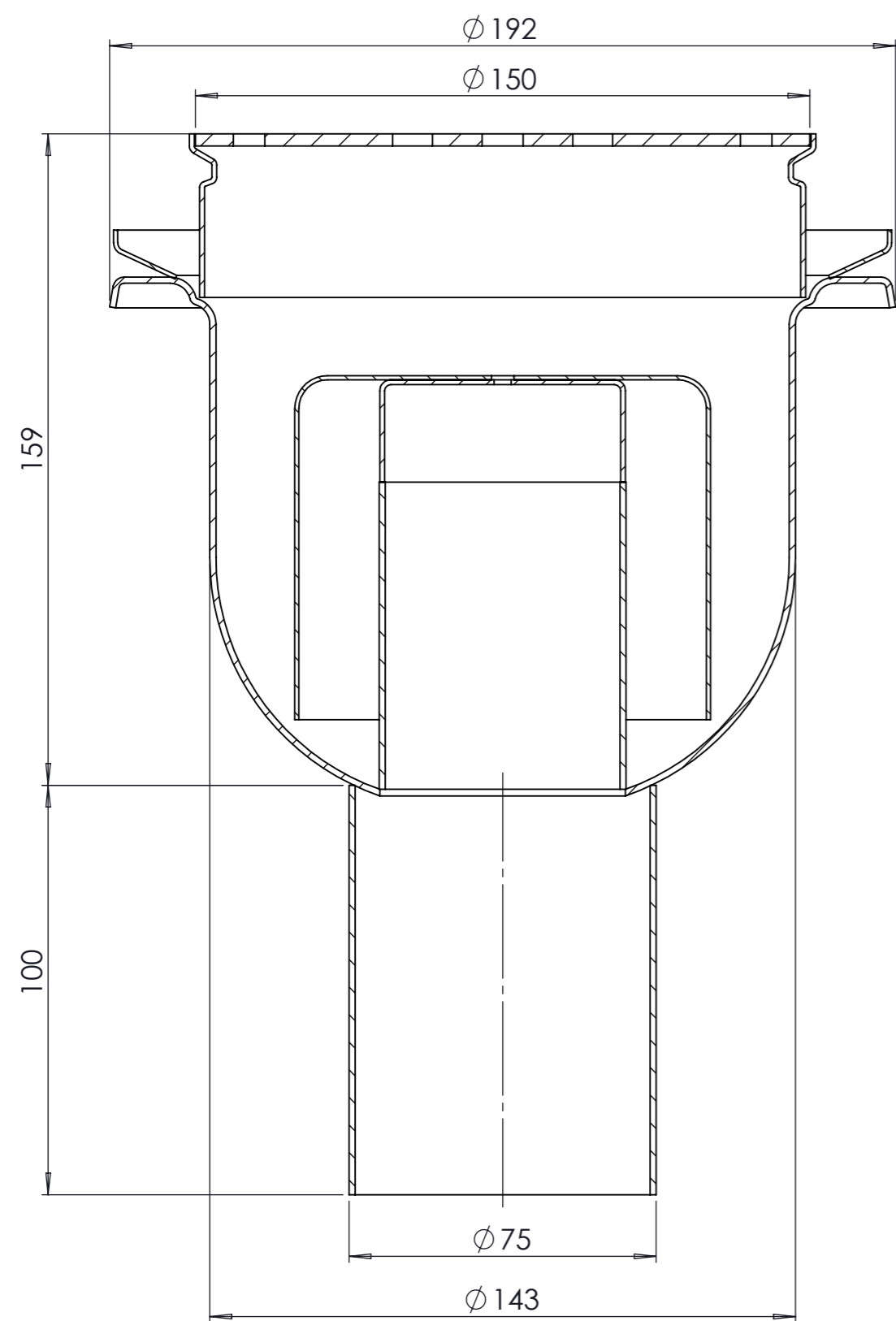
Mittakaava / Scale
A3 / 1:1.5

Kavika

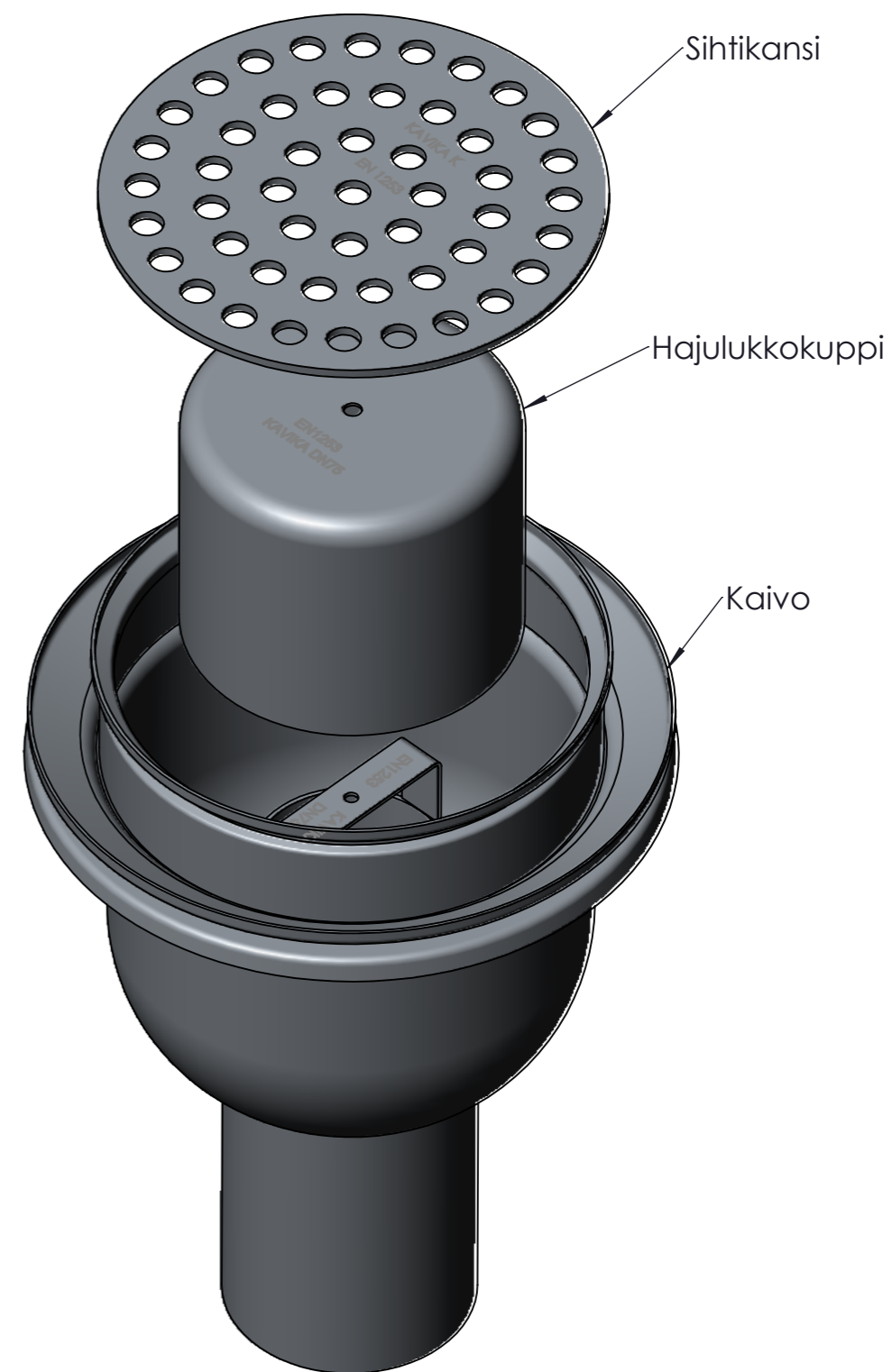
www.kavika.fi

9090/3X Laattalattialle

Lvi-numero 3305193



Sakka-astia lisävarusteena



Mittakaava / Scale
A3 / 1:1.5

Kavika

www.kavika.fi

9090/4 Massalattialle

Lvi-numero 3305194