

## PYSTYKAIVO 9091

Lattiakaivomme ovat kotimaisia, ruostumattomasta teräksestä syvävetämällä valmistettuja laadukkaita ja kestäviä kaivoja, jotka soveltuvat viemärikelpoisen veden poistamiseen.

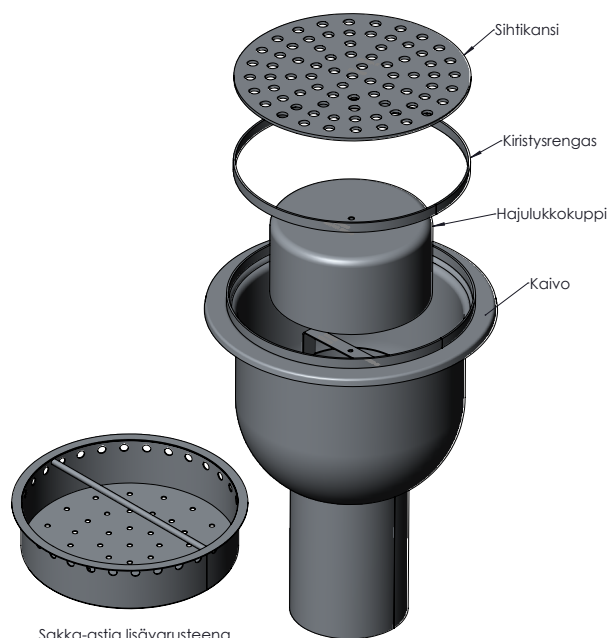
Kaivot varustetaan lattianpintamateriaalien mukaan muovimatolle, keraamiselle laatalle tai massalattialle sopivin sovittein. Lattiakaivot voidaan varustaa myös pumppukärryn tai trukin kestäväällä ritilällä.

Rakenteensa puolesta pystykaivo mahdollistaa toimivan irrotettavan hajulukon, joka helpottaa puhdistusta. Kaivo varustetaan jo tehtaalla tarvittavalla sovitteella, jolla varmistetaan kaivon vedenpitävyys myös lattiamateriaalin ja kaivon välillä.

Kaivo voidaan tehtaalla liittää suoraan lattia-altaaseen, mikä tarjoaa joustavuutta eri asennusvaihtoehtoihin.



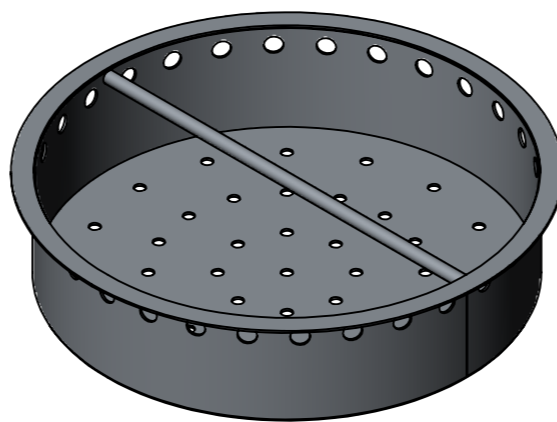
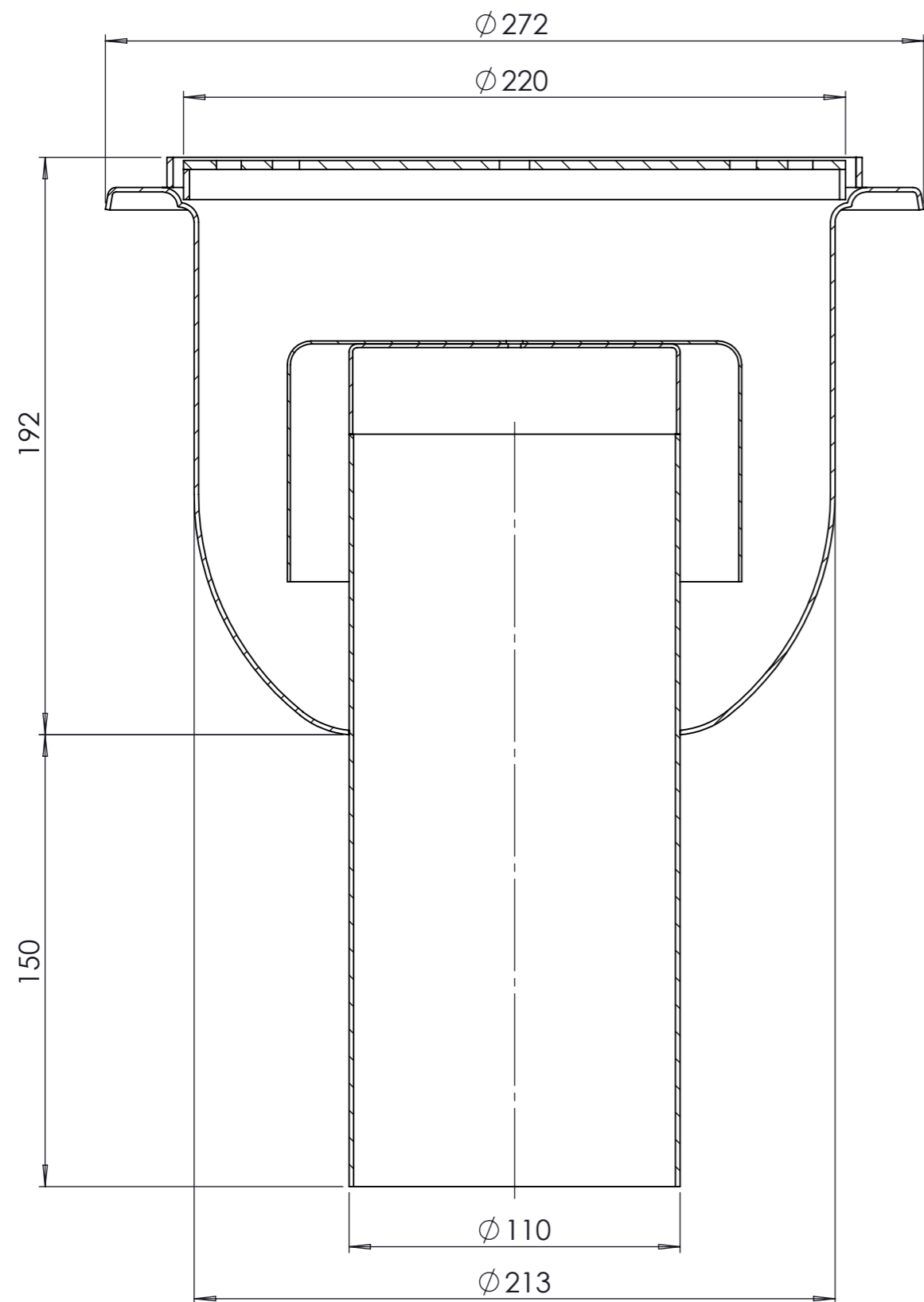
Kuvassa pystykaivo 9091/1



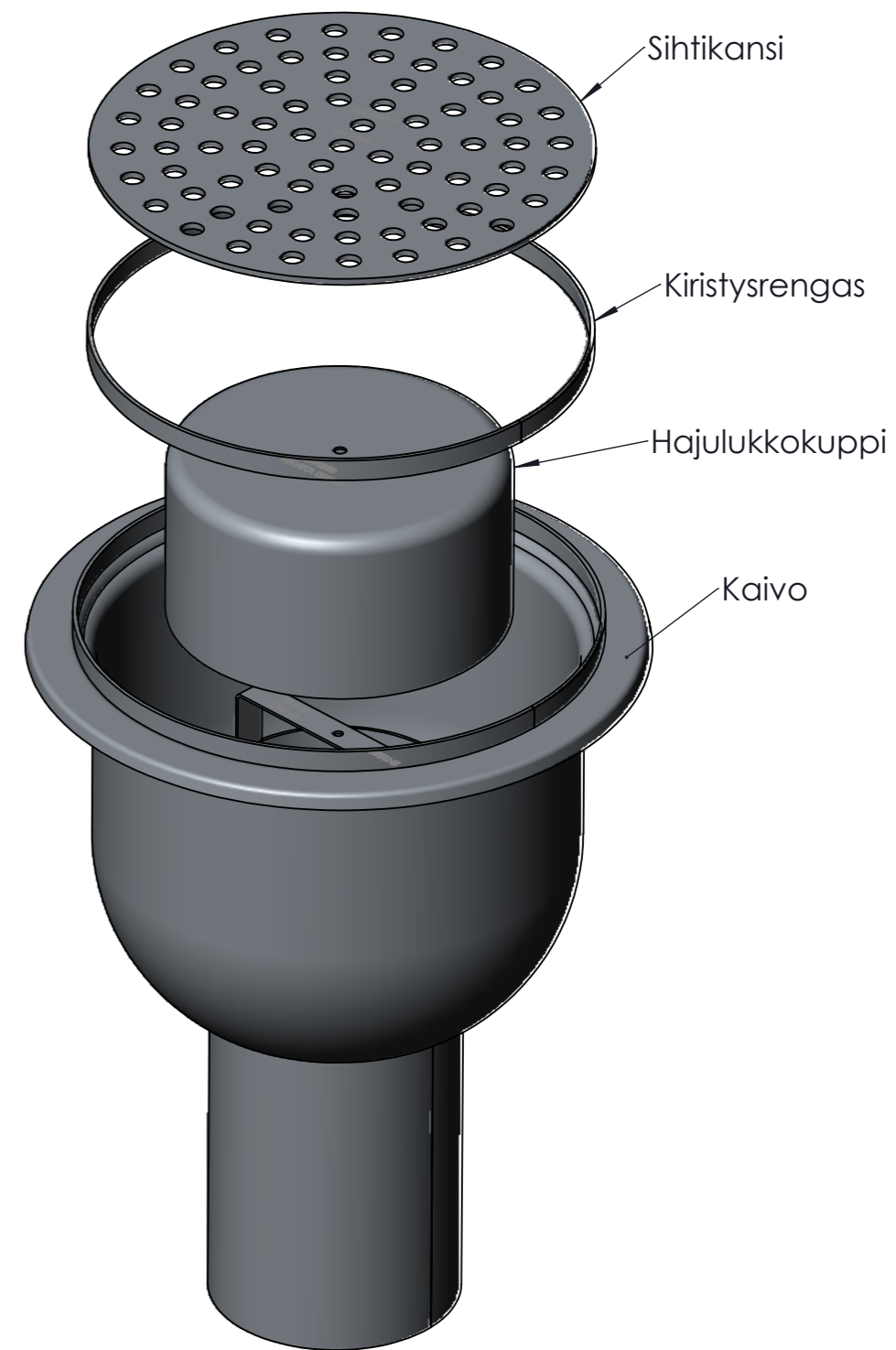
## TEKNISET TIEDOT

Mallit	Lähtö	Lattiamateriaali	LVI-numero	Virtaama
9091/1	DN110	Matto	3305196	2,45 l/s
9091/3X	DN110	Laatta	3305197	2,45 l/s
9091/4	DN110	Massa	3305198	2,45 l/s

Kaivoihin on saatavilla sakka-astia lisävarusteena



Sakka-astia lisävarusteena



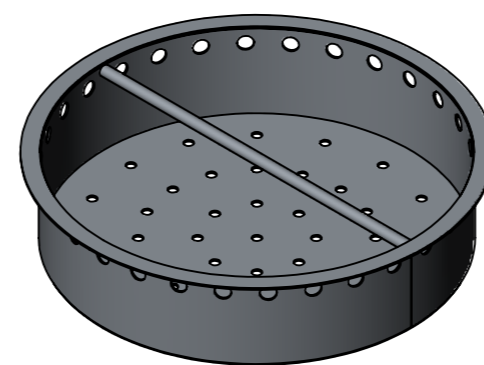
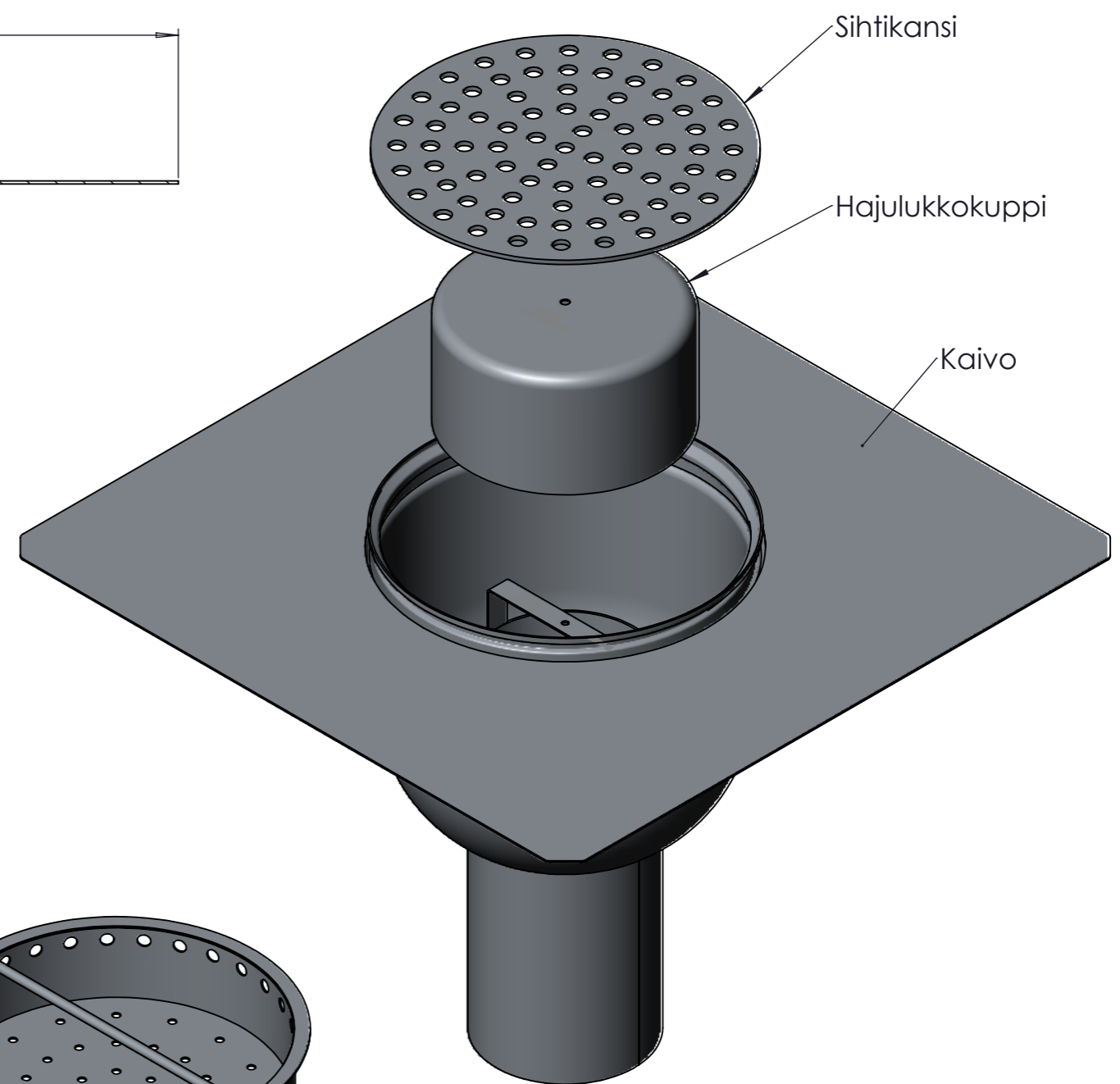
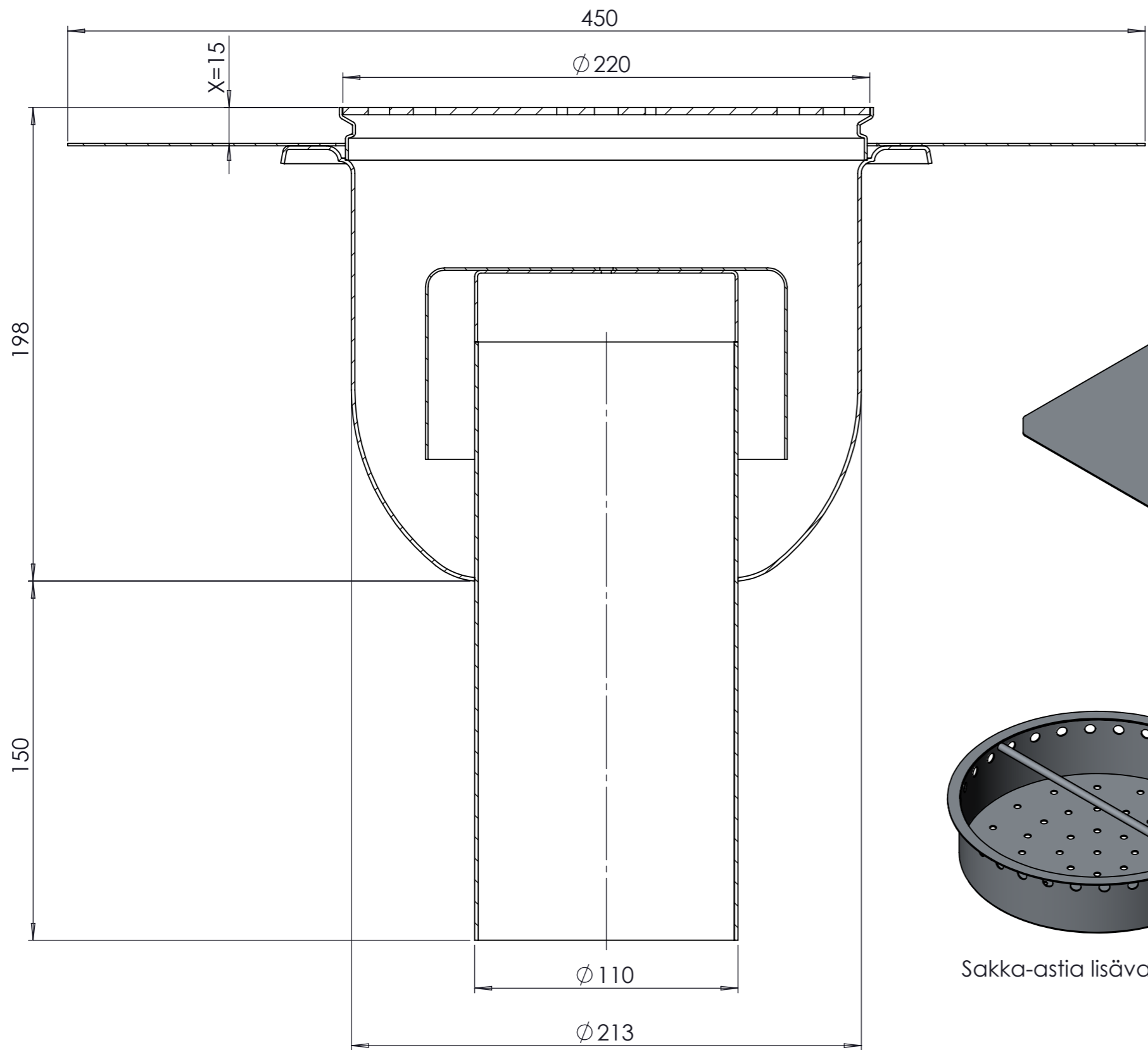
Mittakaava / Scale  
A3 / 1:2

**Kavika**

www.kavika.fi

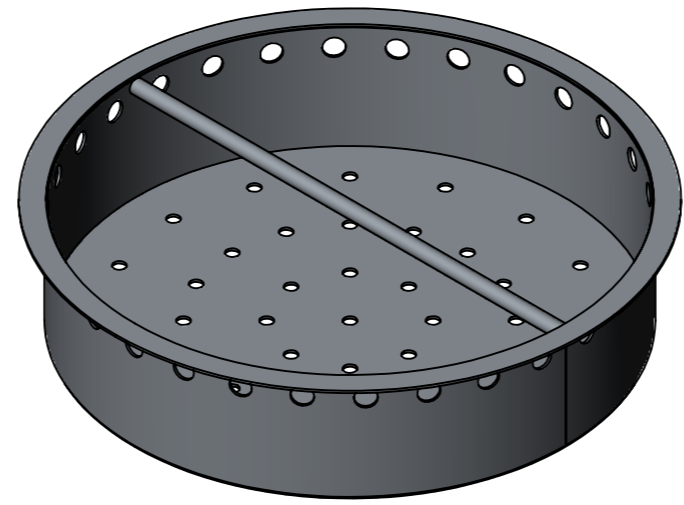
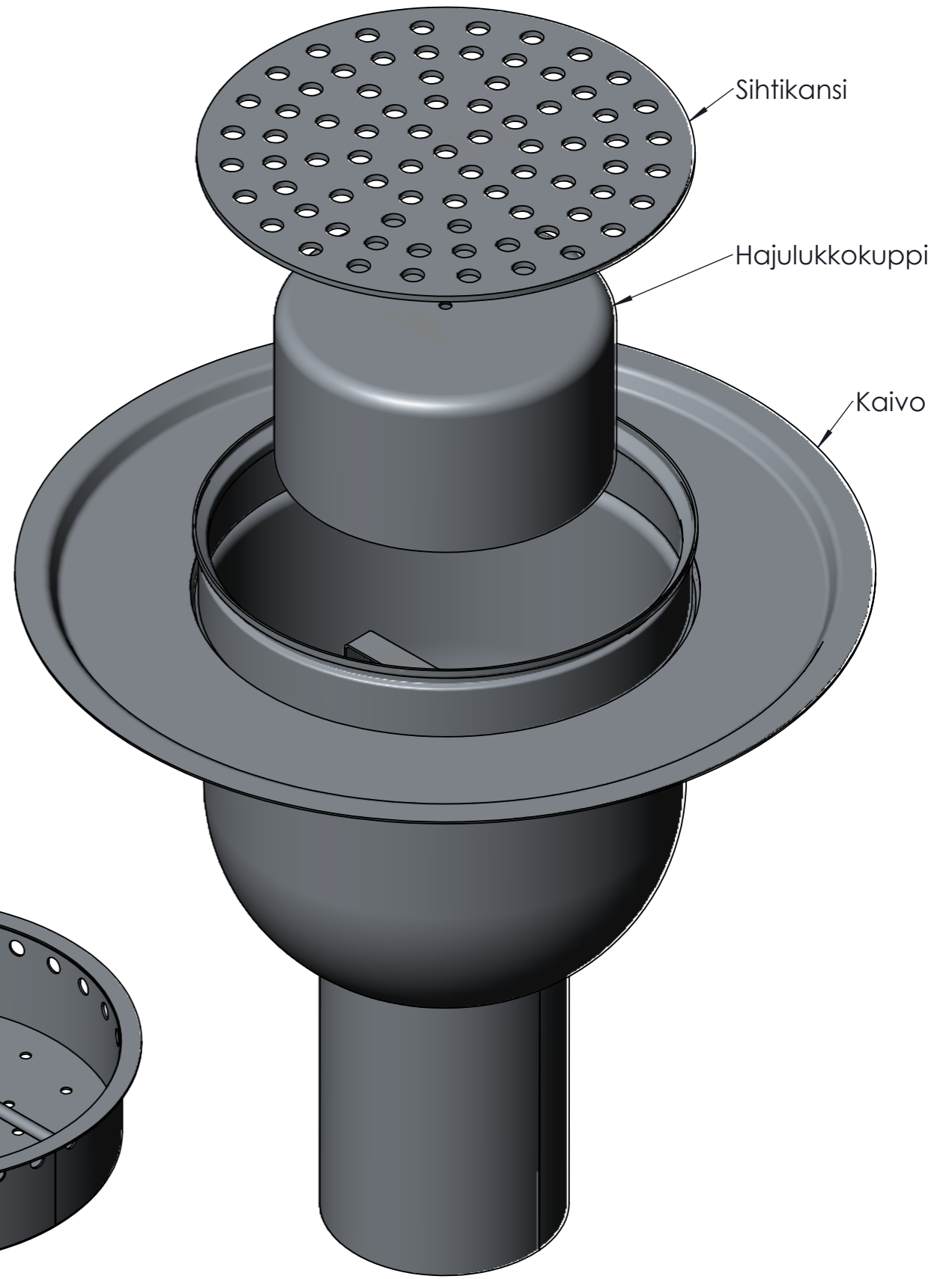
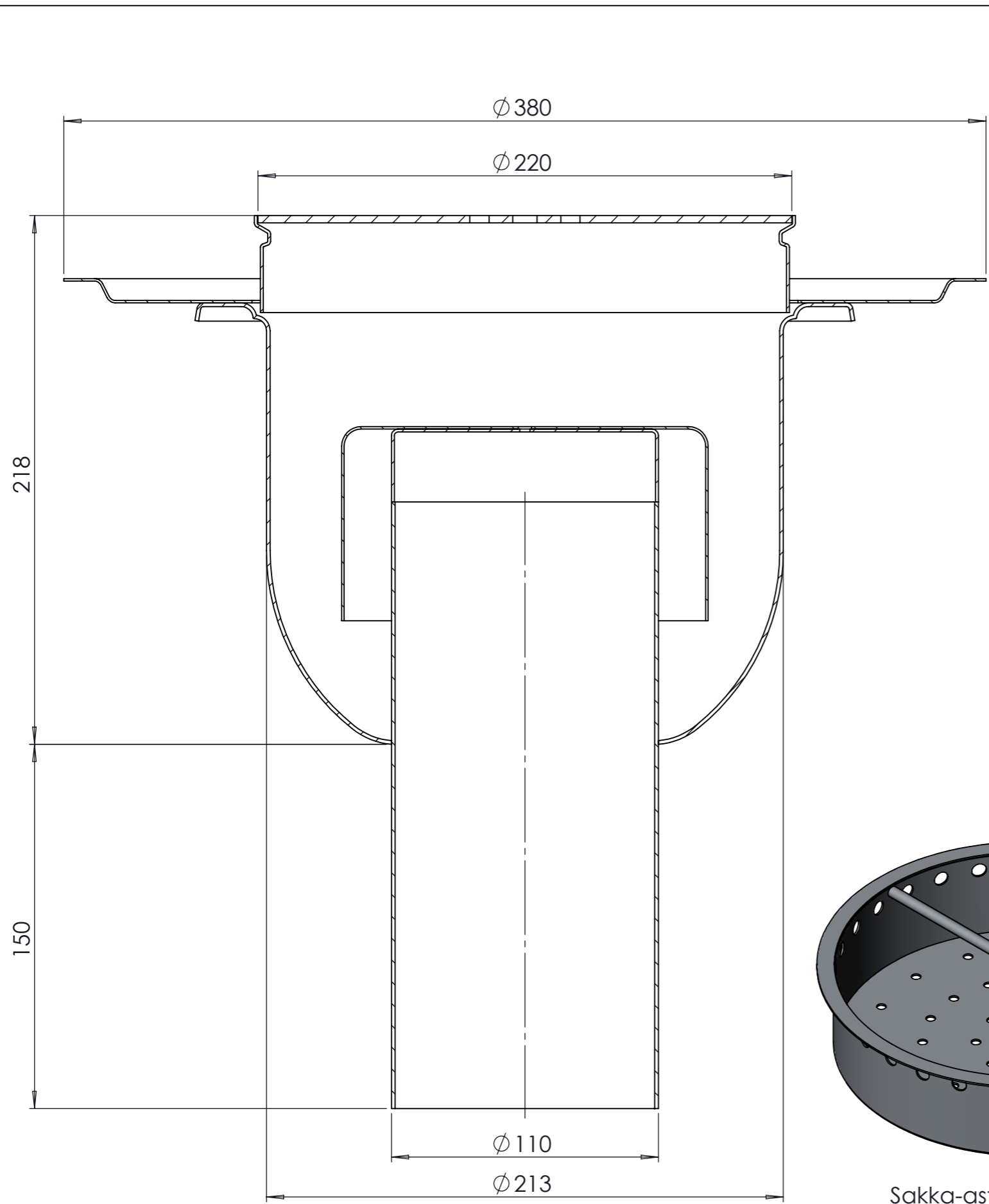
9091/1 Muovimatolle

Lvi-numero 3305196



Sakka-astia lisävarusteena

Mittakaava / Scale A3 / 1:2	
<b>Kavika</b> www.kavika.fi	9091/3X Laattalattialle
	Lvi-numero 3305197



Sakka-astia lisävarusteena

Mittakaava / Scale A3 / 1:2	
<b>Kavika</b>	9091/4 Massalattialle
www.kavika.fi	Lvi-numero 3305198