

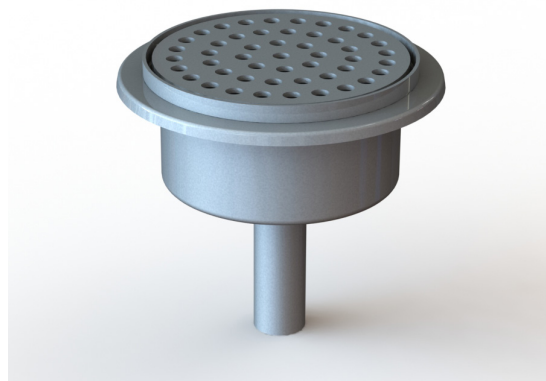
PYSTYKUIVAKAIVO 9053

Kuivakaivo valmistetaan ruostumattomasta teräksestä ja siihen hitsataan tehtaalla lattian pintamateriaalin mukaiset sovitteet.

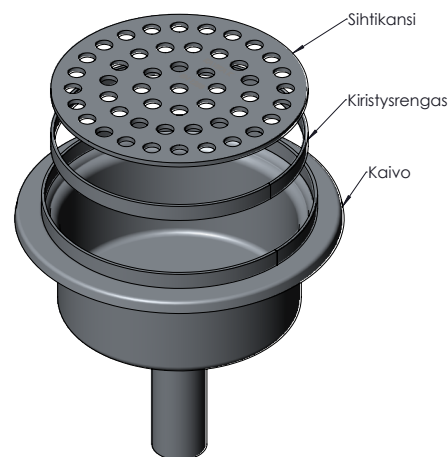
Sihtikannen ainevahvuus on vakiona 3,0 mm. Sihtikantta valmistetaan myös pumppukärryn kestäväenä 5,0 mm ja ns. trukinkestäväenä 8,0 mm. Kansi voidaan valmistaa tarvittaessa myös ruuvikiinnitteisenä.

Kuivakaivoja käytetään vesilukollisen kaivon yhteydessä, johon ne kytketään lisäliitoksen kautta. Kaivot voidaan liittää suoraan lattia-altaaseen, mikä tarjoaa joustavuutta eri asennusvaihtoehtoihin.

Kaivoa valmistetaan DN32 mm ja DN50 mm -poistoputkilla.

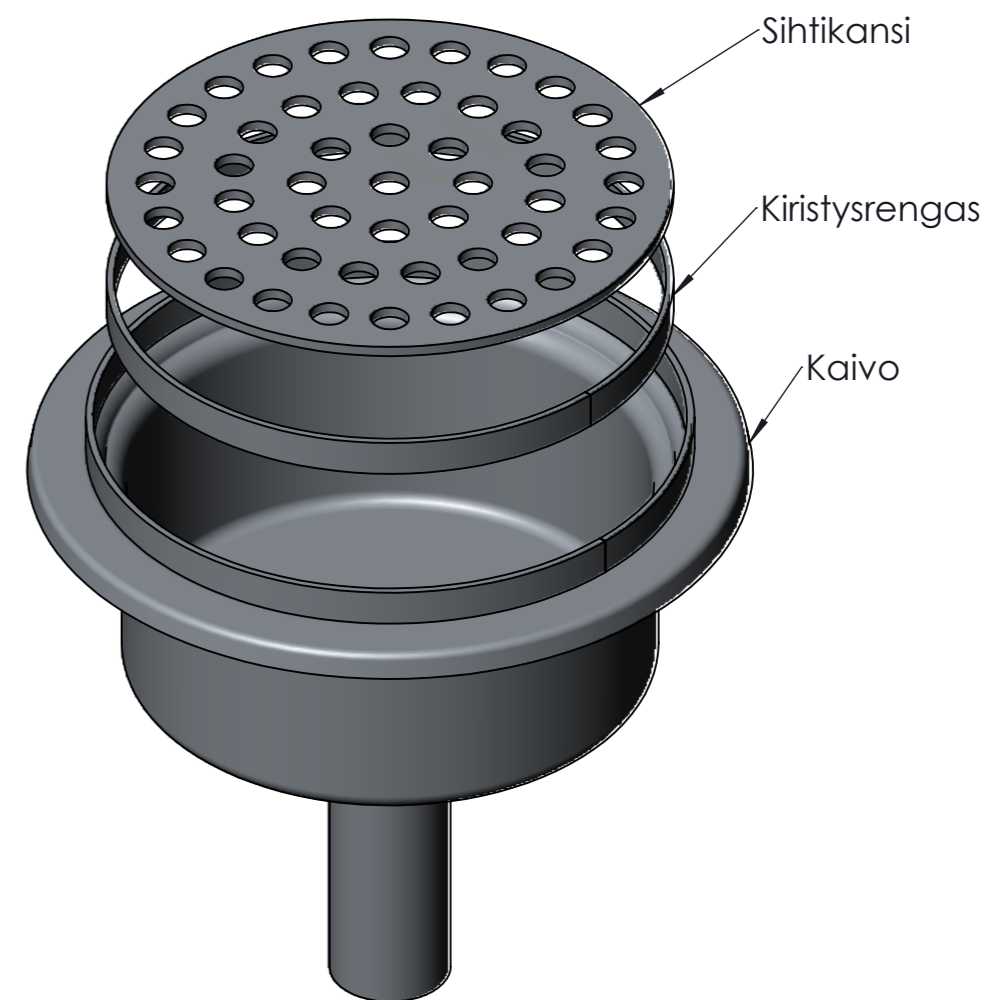
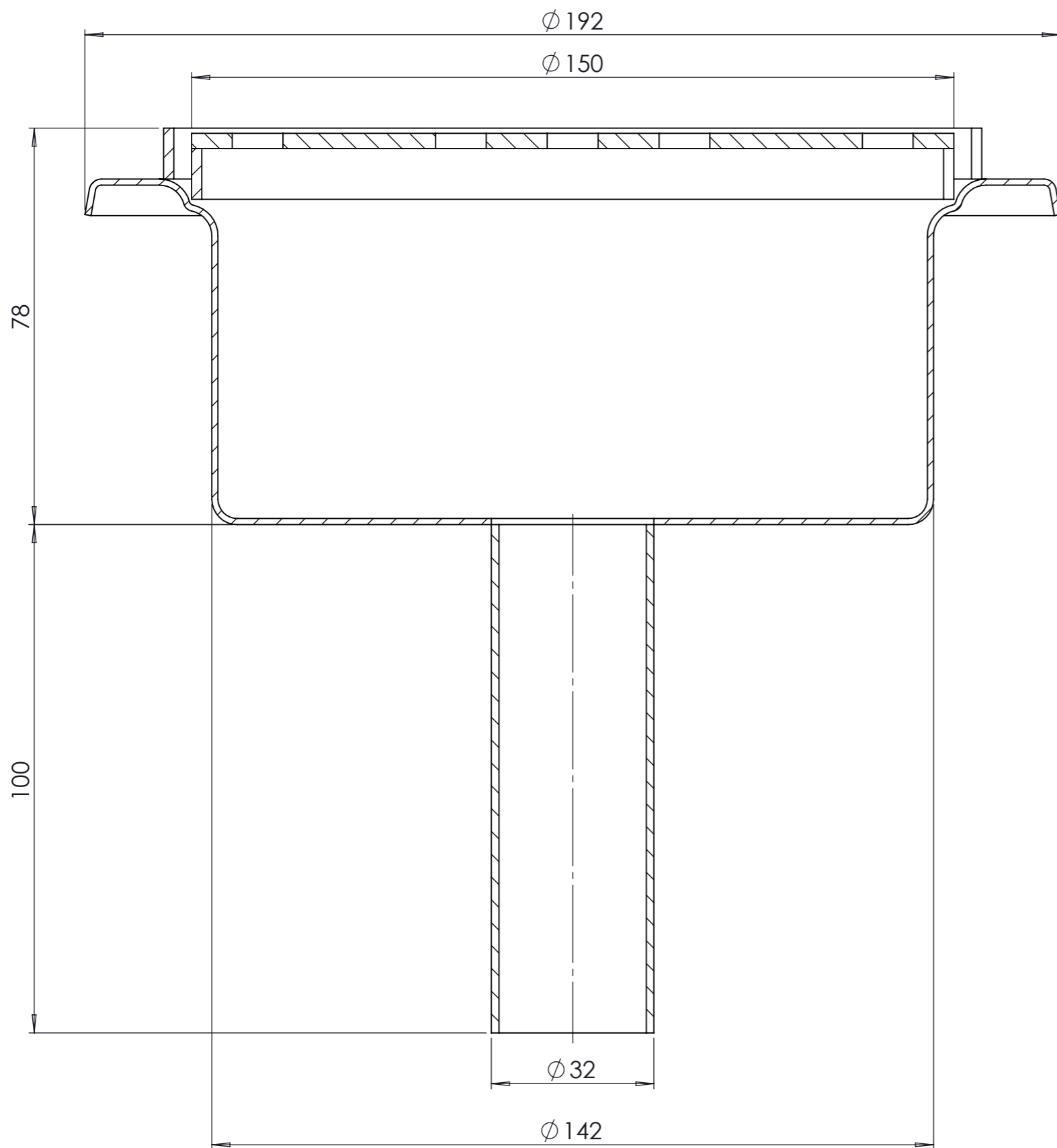



Kuvassa pystykuivakaivo 9053/1

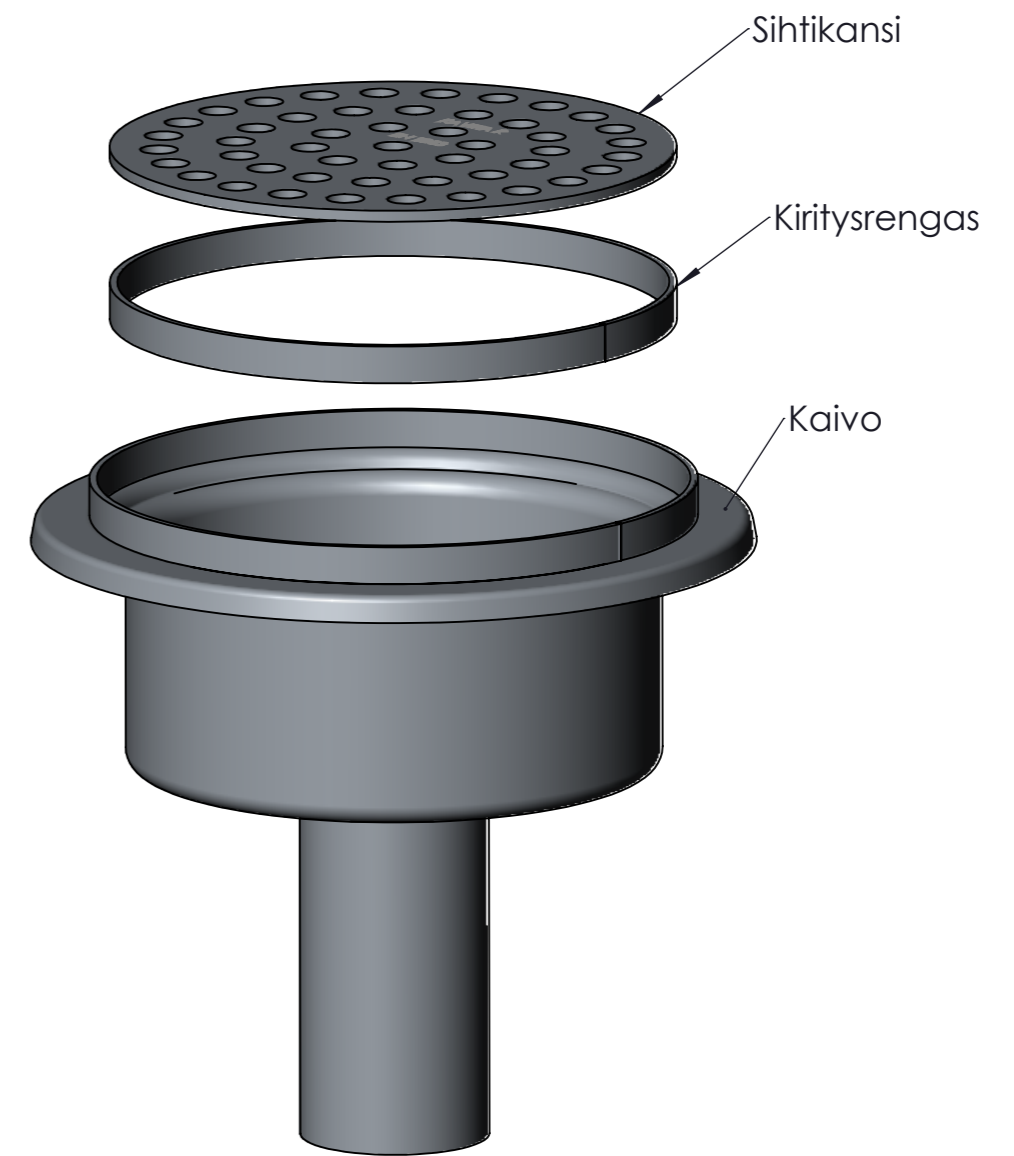
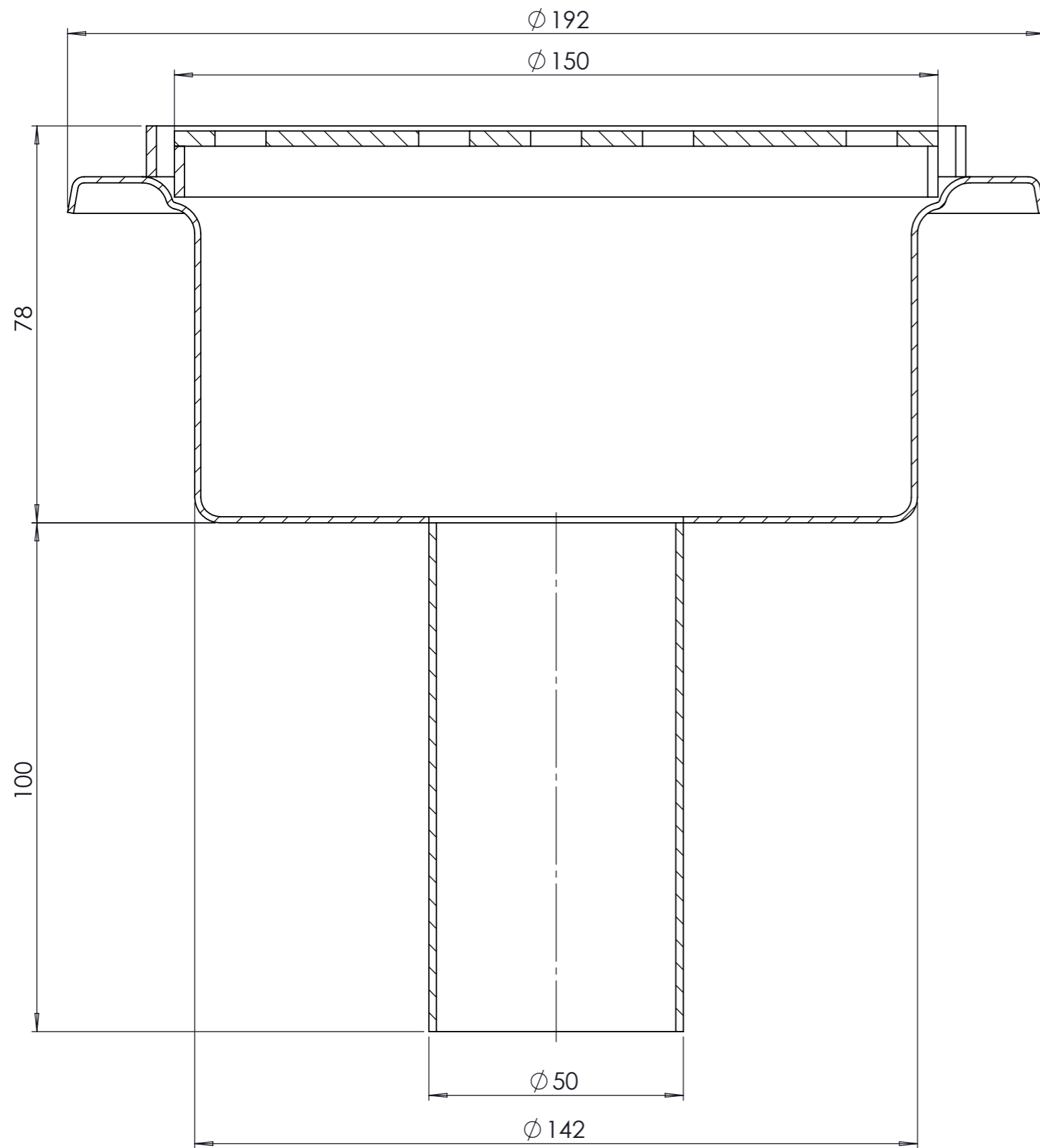


TEKNISET TIEDOT

| Mallit | Lähtö | Lattiamateriaali | LVI-numero |
|---------|-------|------------------|------------|
| 9053/1 | DN32 | Matto | 3305244 |
| 9053/3X | DN32 | Laatta | 3305245 |
| 9053/4 | DN32 | Massa | 3305246 |
| 9053/1 | DN50 | Matto | 3305241 |
| 9053/3X | DN50 | Laatta | 3305242 |
| 9053/4 | DN50 | Massa | 3305243 |



| | |
|---|---------------------|
| Mittakaava / Scale A3 / 1:1 | |
|  www.kavika.fi | 9053/1 Muovimatolle |
| | Lvi-numero 3305244 |



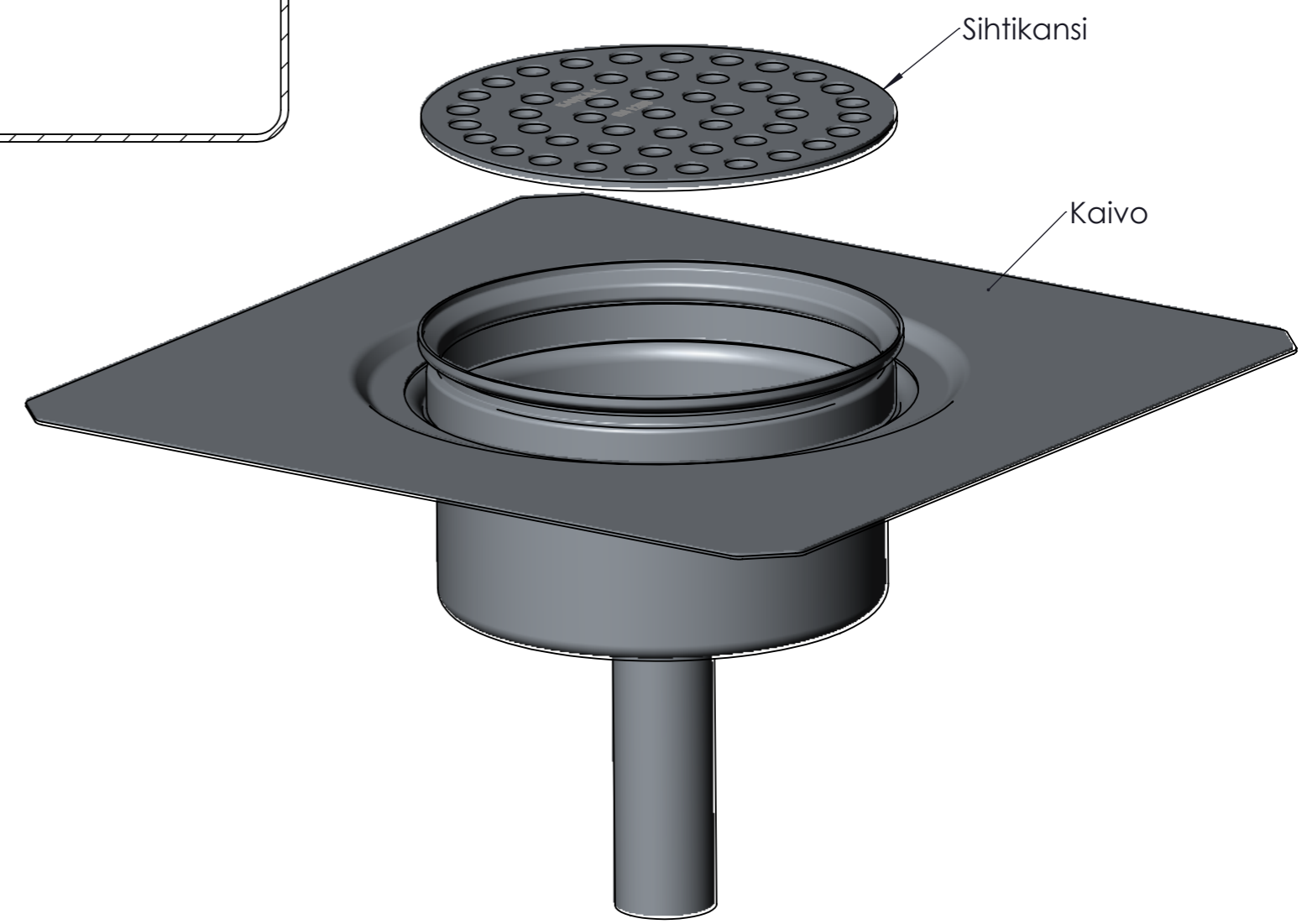
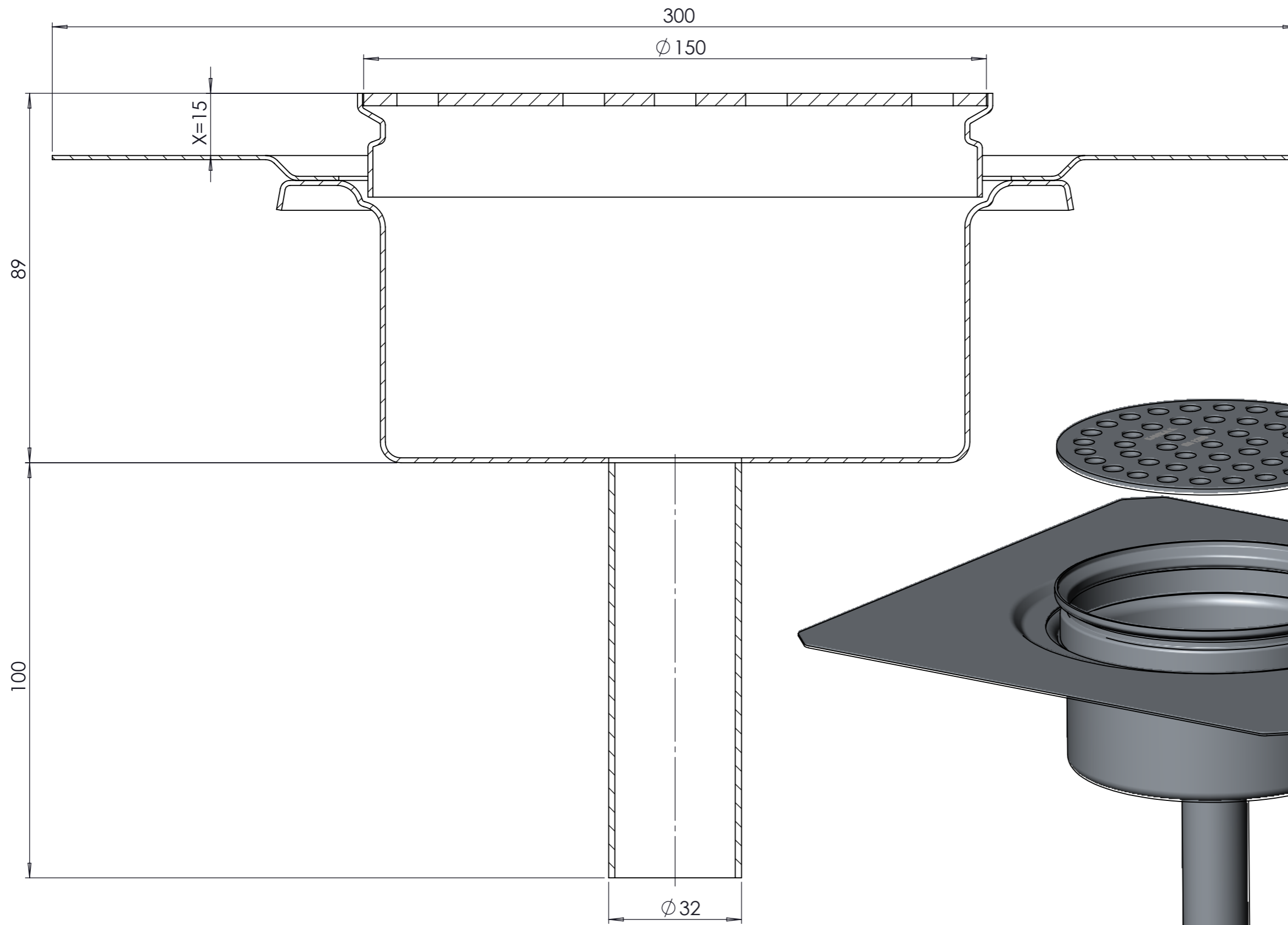
Mittakaava / Scale
A3 / 1:1

Kavika

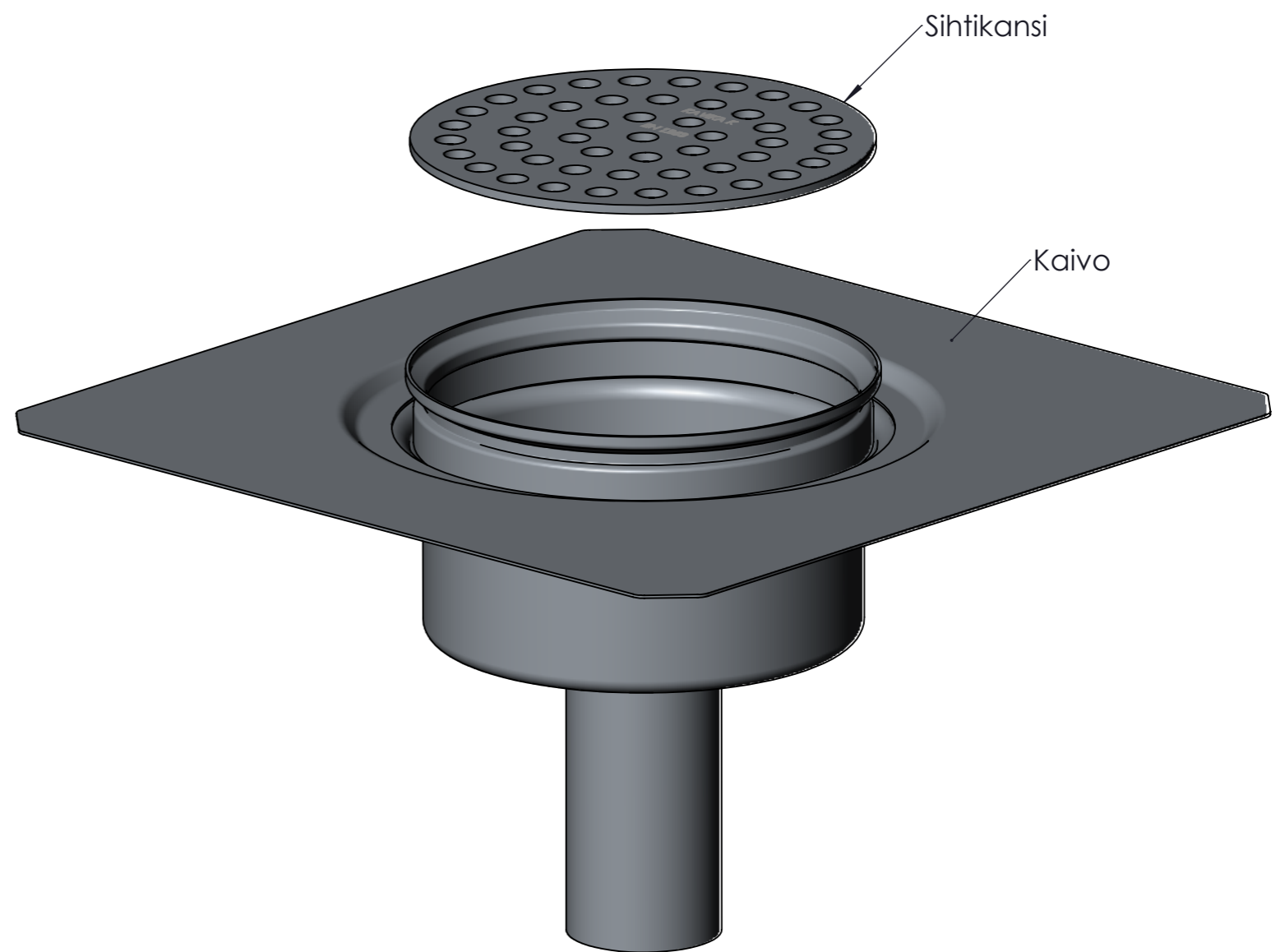
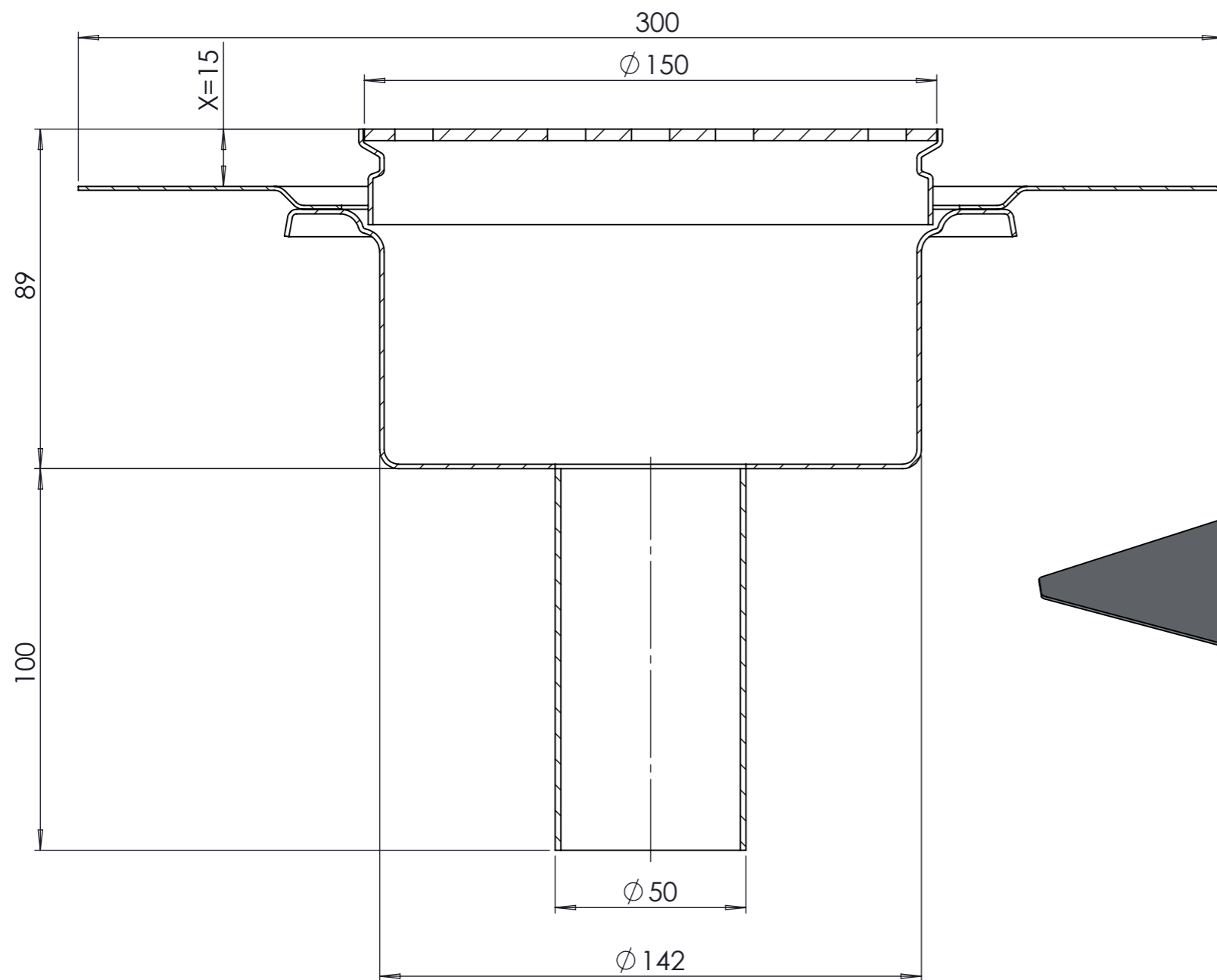
www.kavika.fi

9053/1 Muovimatolle

Lvi-numero 3305241



| | |
|--------------------------------|-------------------------|
| Mittakaava / Scale A3 / 1:1 | |
| Kavika www.kavika.fi | 9053/3X Laattalattialle |
| | Lvi-numero 3305245 |



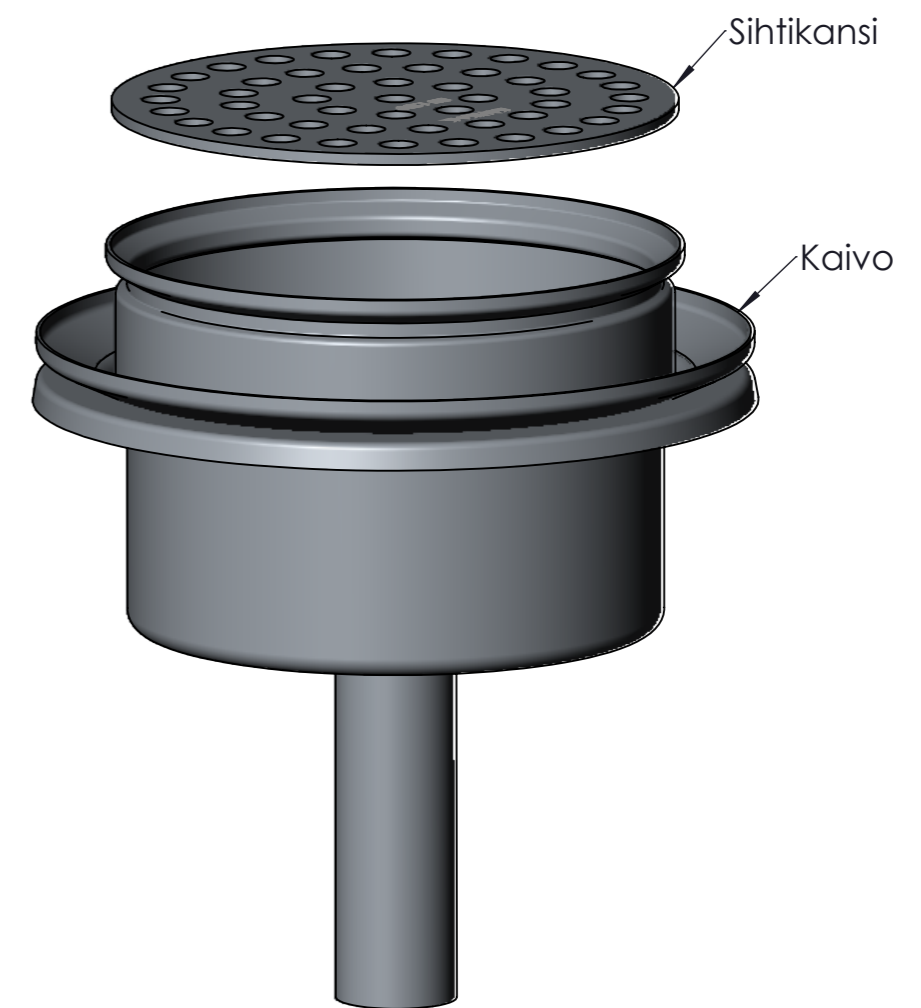
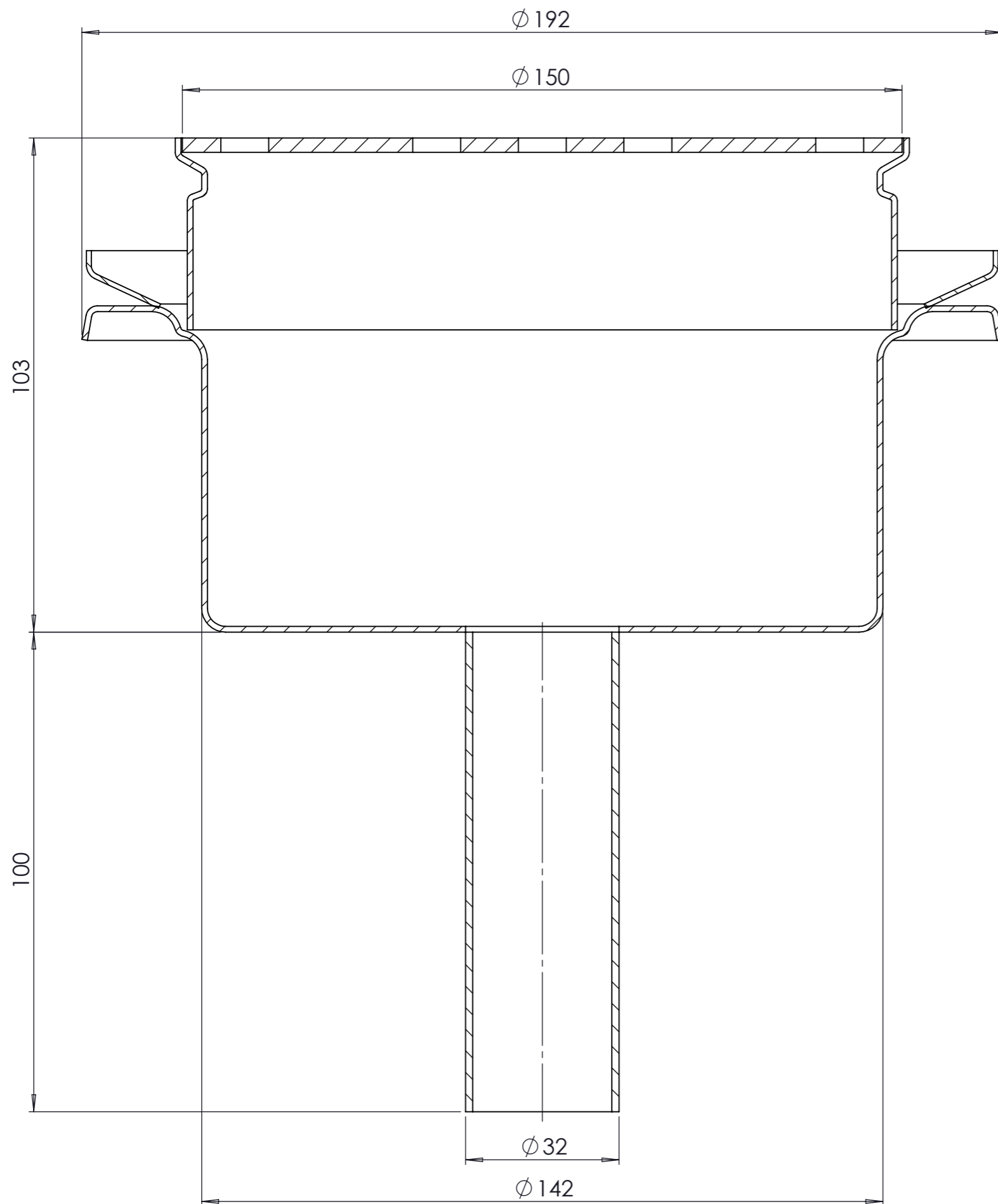
Mittakaava / Scale
A3 / 1:1

Kavika

www.kavika.fi

9053/3X Laattalattialle

Lvi-numero 3305242



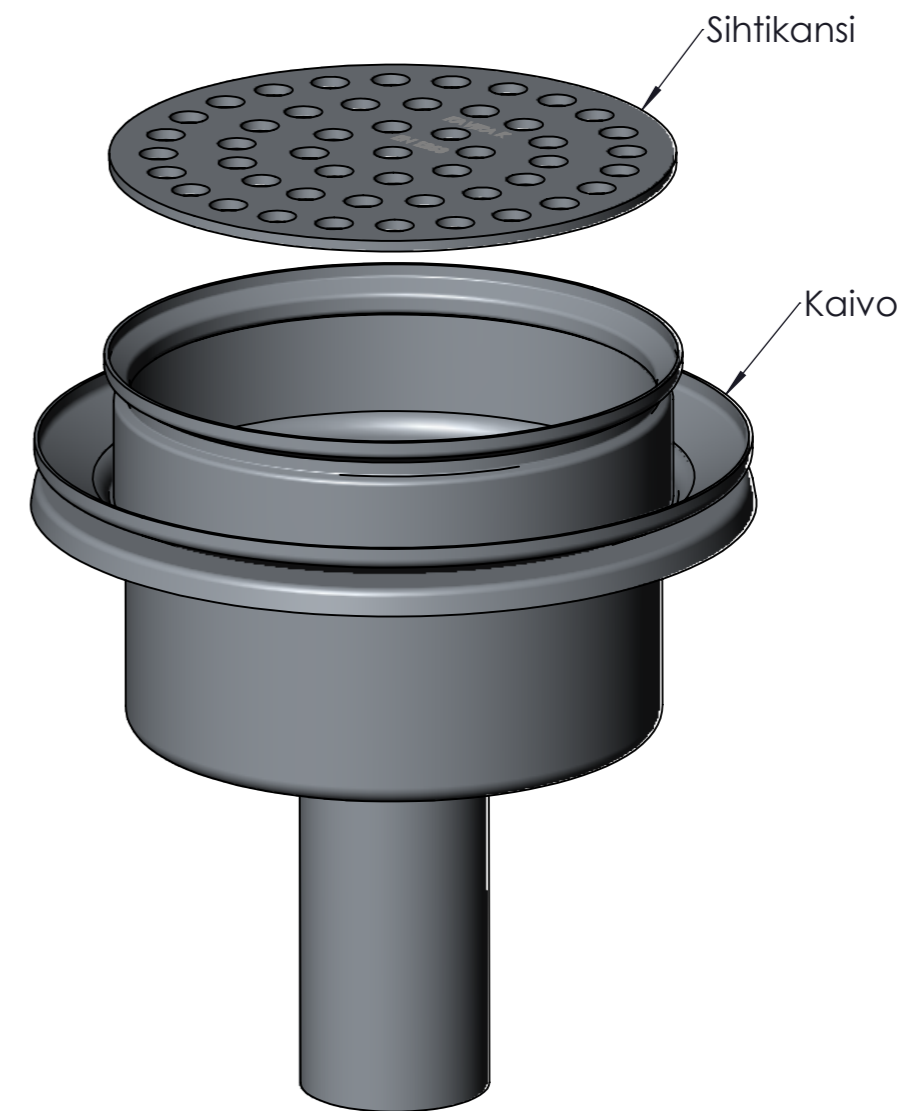
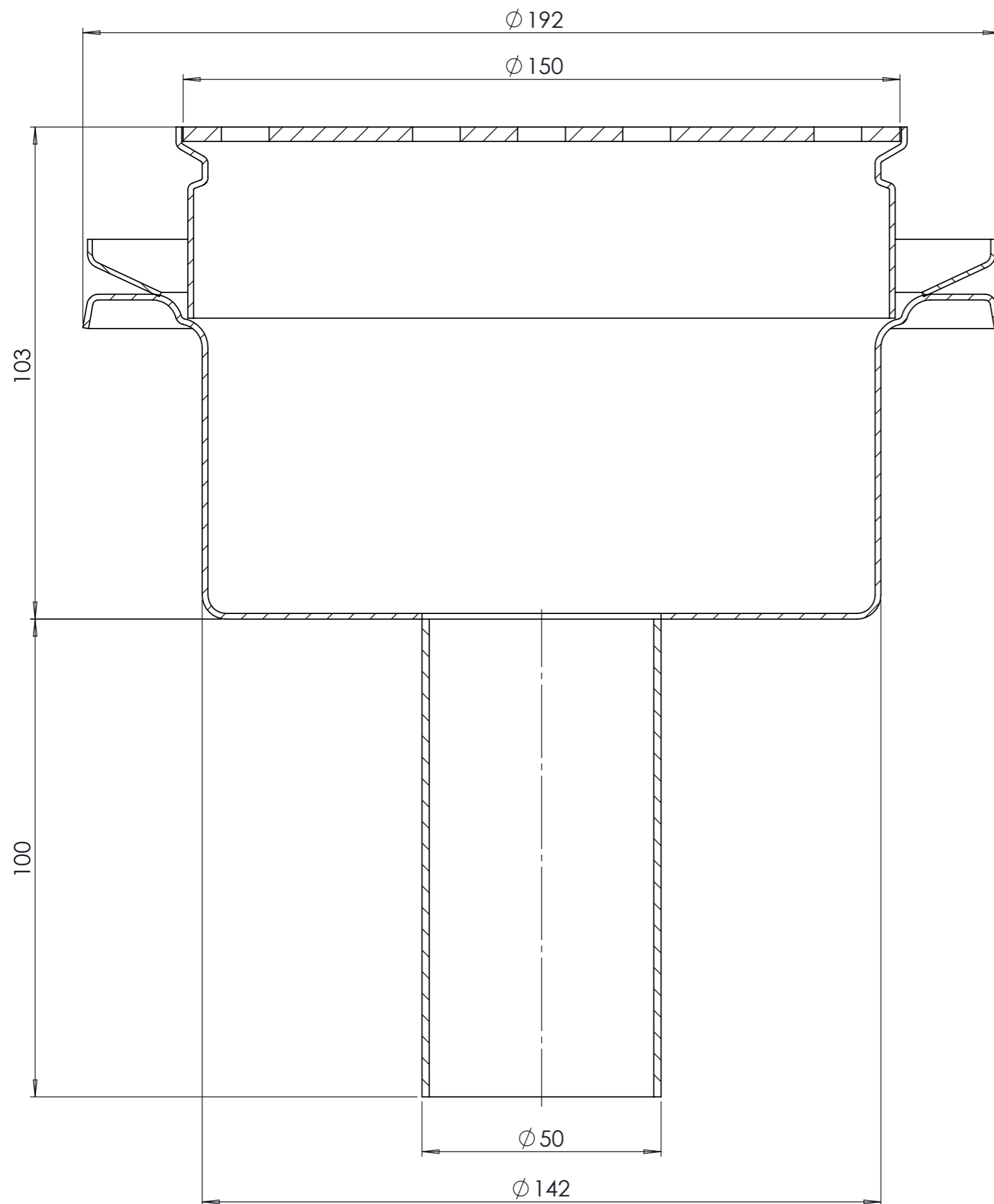
Mittakaava / Scale
A3 / 1:1

Kavika

www.kavika.fi

9053/4 Massalattialle

Lvi-numero 3305246



Mittakaava / Scale
A3 / 1:1

Kavika

www.kavika.fi

9053/4 Massalattialle

Lvi-numero 3305243