

VAAKAKAIVO 9050

Lattiakaivomme ovat kotimaisia, ruostumattomasta teräksestä valmistettuja laadukkaita ja kestäviä kaivoja.

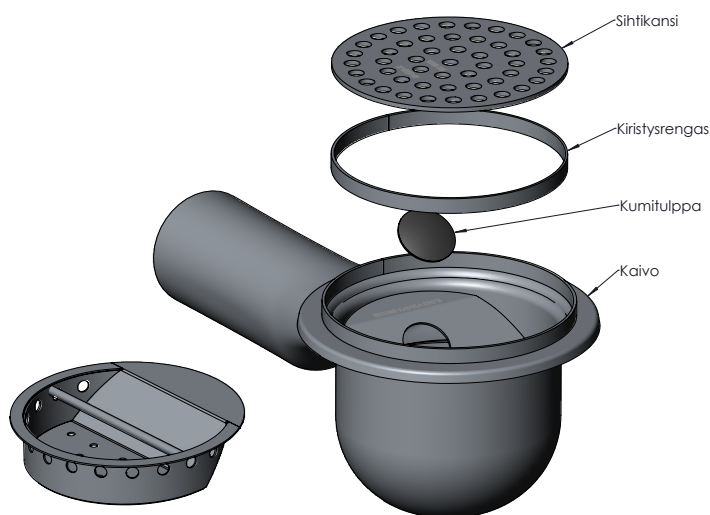
Erikoismuotoillun viemäriputken ansiosta viemärilähtö on saatu mahdollisimman ylös. Kaivo on varustettu kiinteällä vesilukolla, jossa on puhdistusta helpottava kumitulppa. Kaivo varustetaan jo tehtaalla tarvittavalla sovitteella, jolla varmistetaan kaivon vedenpitävyys myös lattiamateriaalin ja kaivon välillä. Kaivon mukana tuleva sihtikansi on mahdollista saada myös pumppukärryn tai trukin kestäväenä.

Kaivo voidaan tehtaalla liittää suoraan lattiaaltaaseen, mikä tarjoaa joustavuutta eri asennusvaihtoehtoihin.

*Tarvittaessa kaivoon on saatavilla korotusosa sekä sivuliitos DN32 tai DN50.
Kysy lisätietoja myynnistä.*



Kuvassa vaakakaivo 9050/1



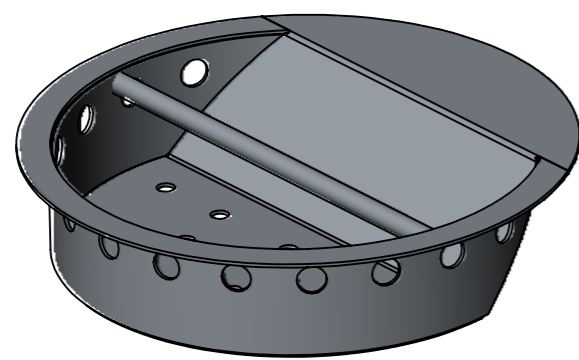
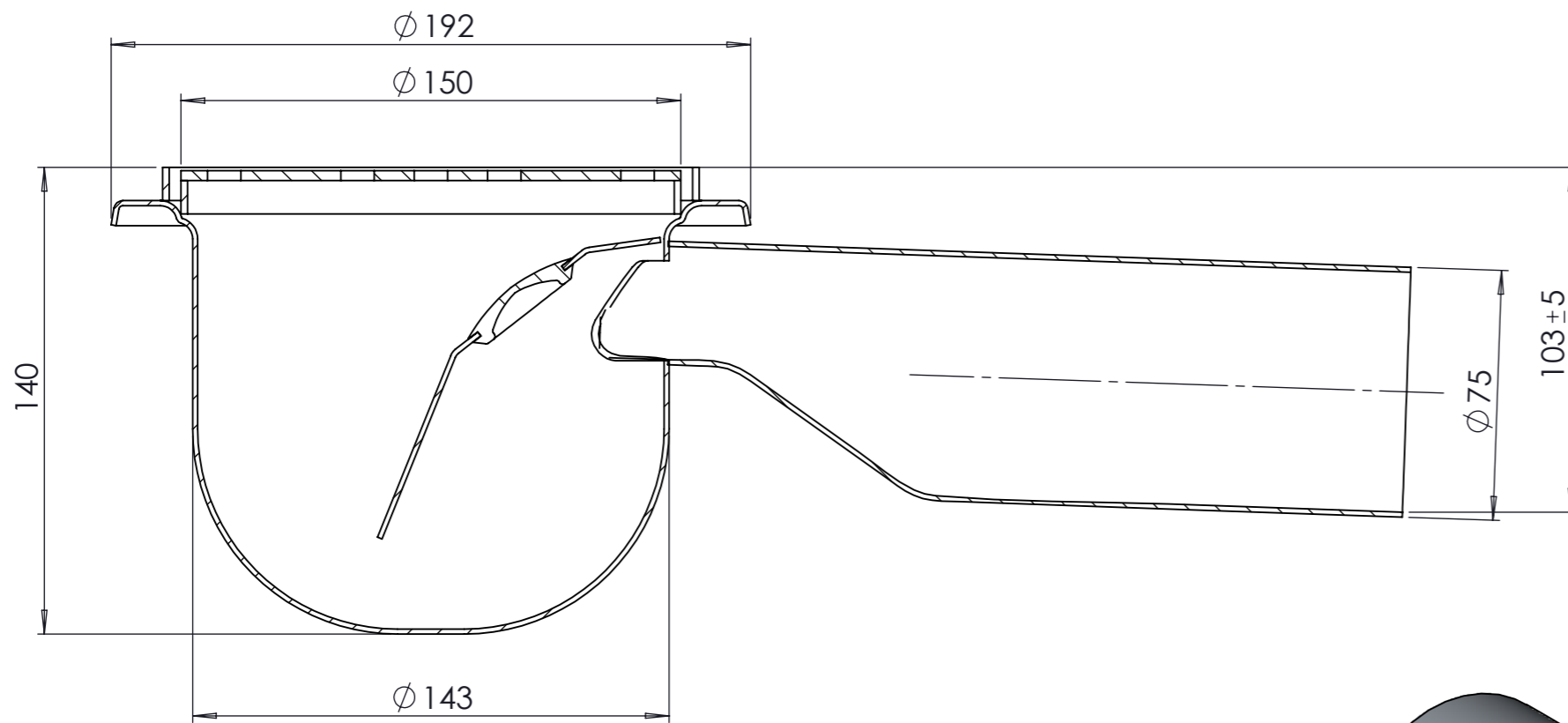
Sakka-astia lisävarusteena



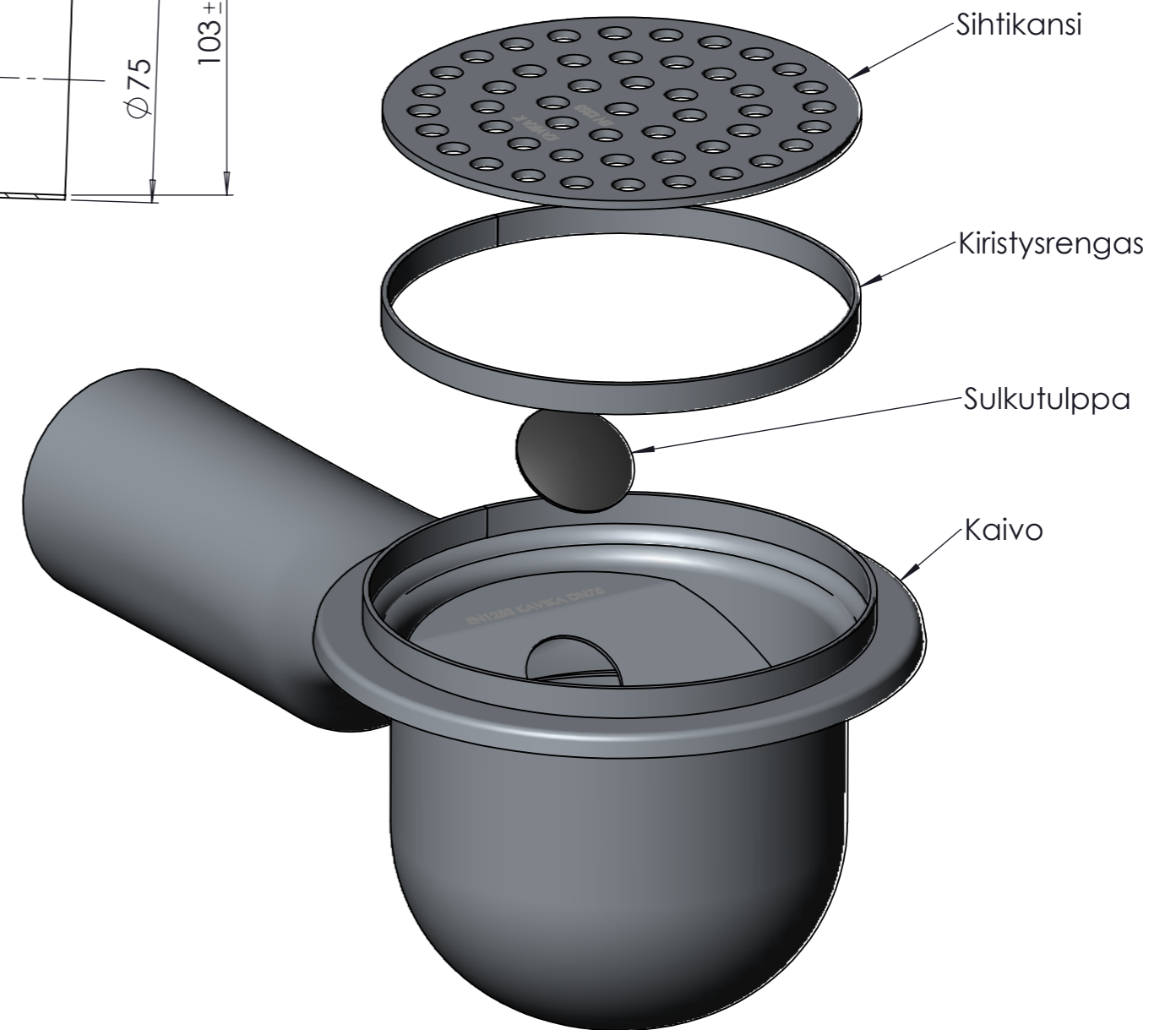
TEKNISET TIEDOT

Mallit	Lähtö	Lattiamateriaali	LVI-numero	Virtaama
9050/1	DN75	Matto	3305184	0,93 l/s
9050/3X	DN75	Laatta	3305185	0,93 l/s
9050/4	DN75	Massa	3305186	0,93 l/s

Kaivoihin on saatavilla sakka-astia lisävarusteena



Sakka-astia lisävarusteena



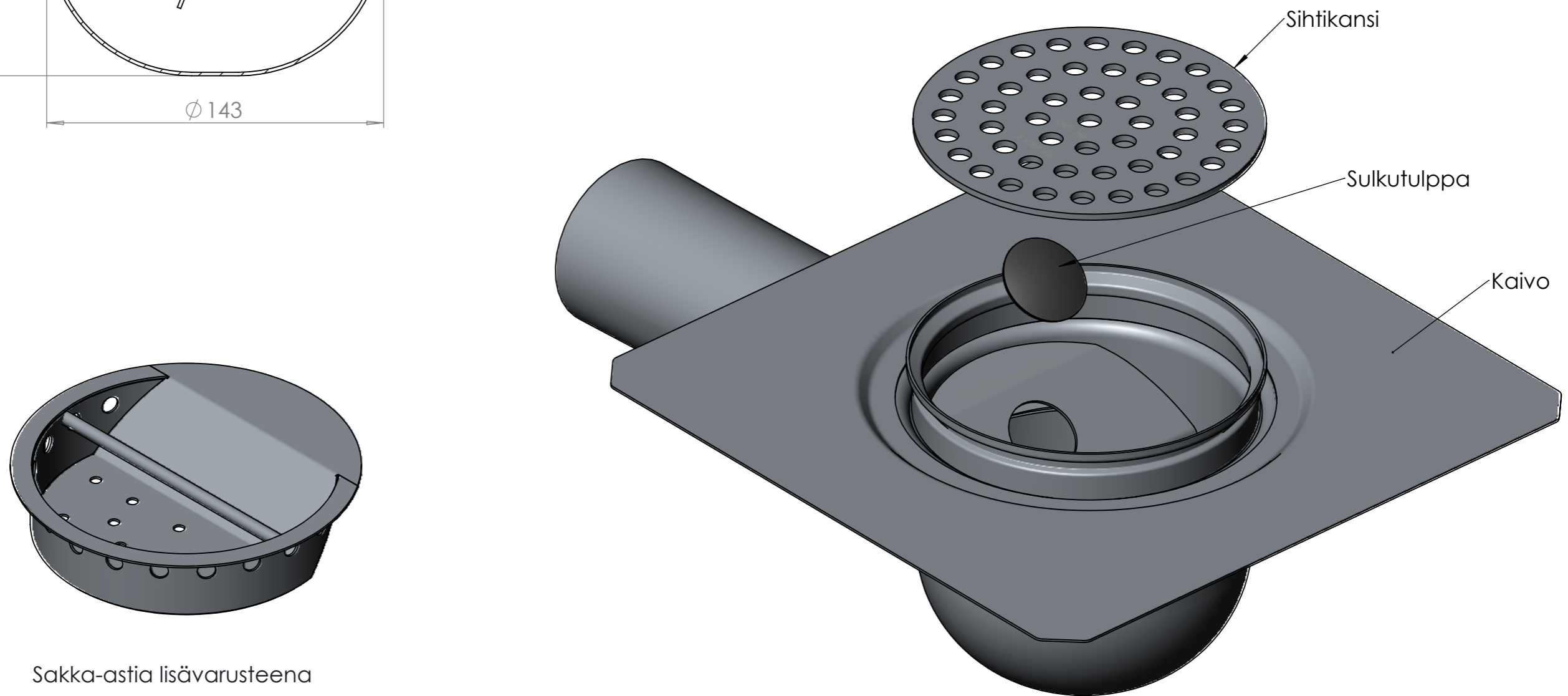
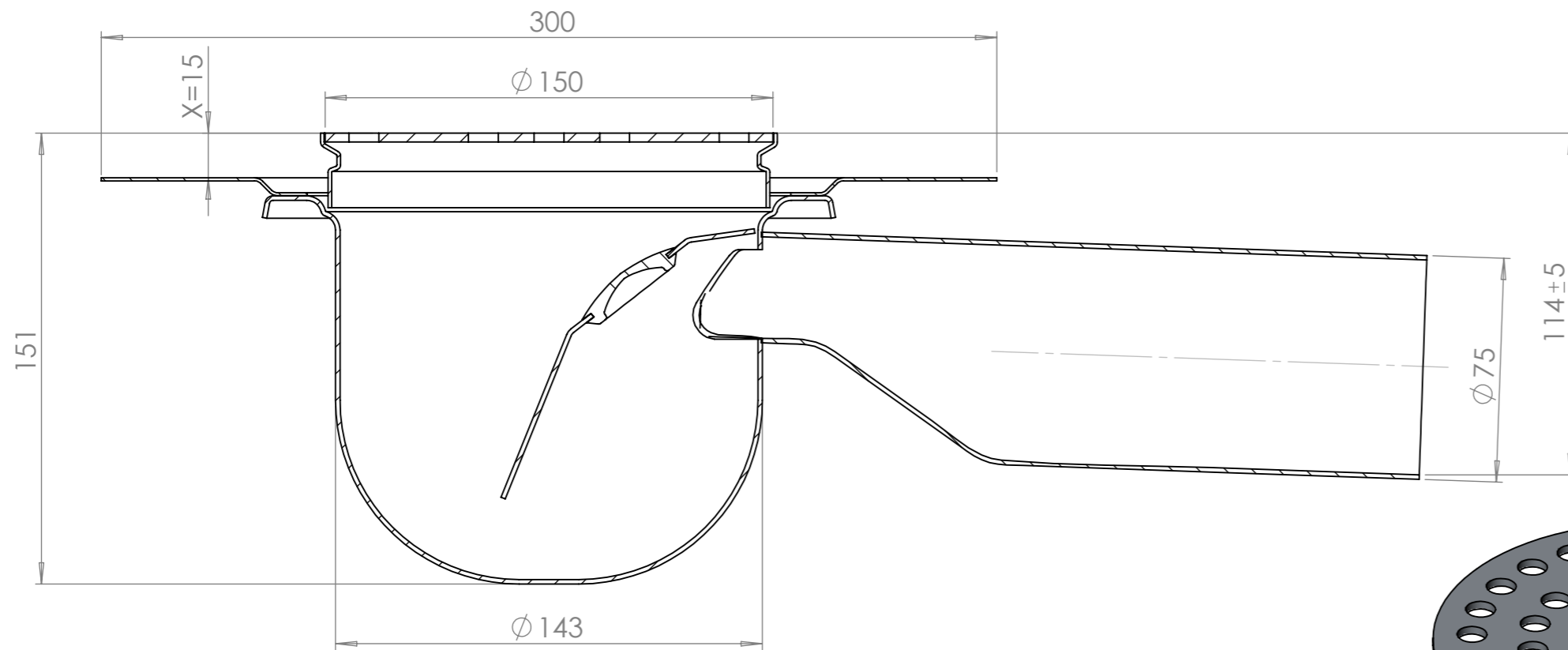
Mittakaava / Scale
A3 / 1:2

Kavika

www.kavika.fi

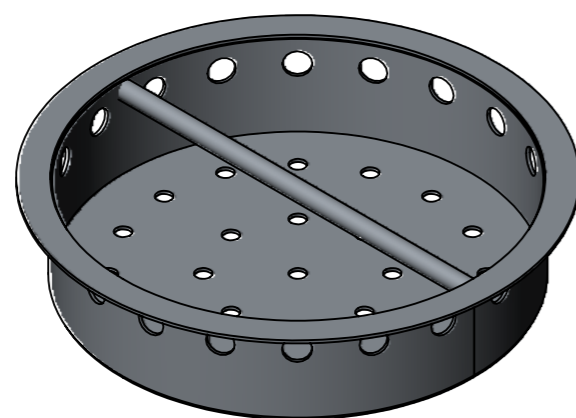
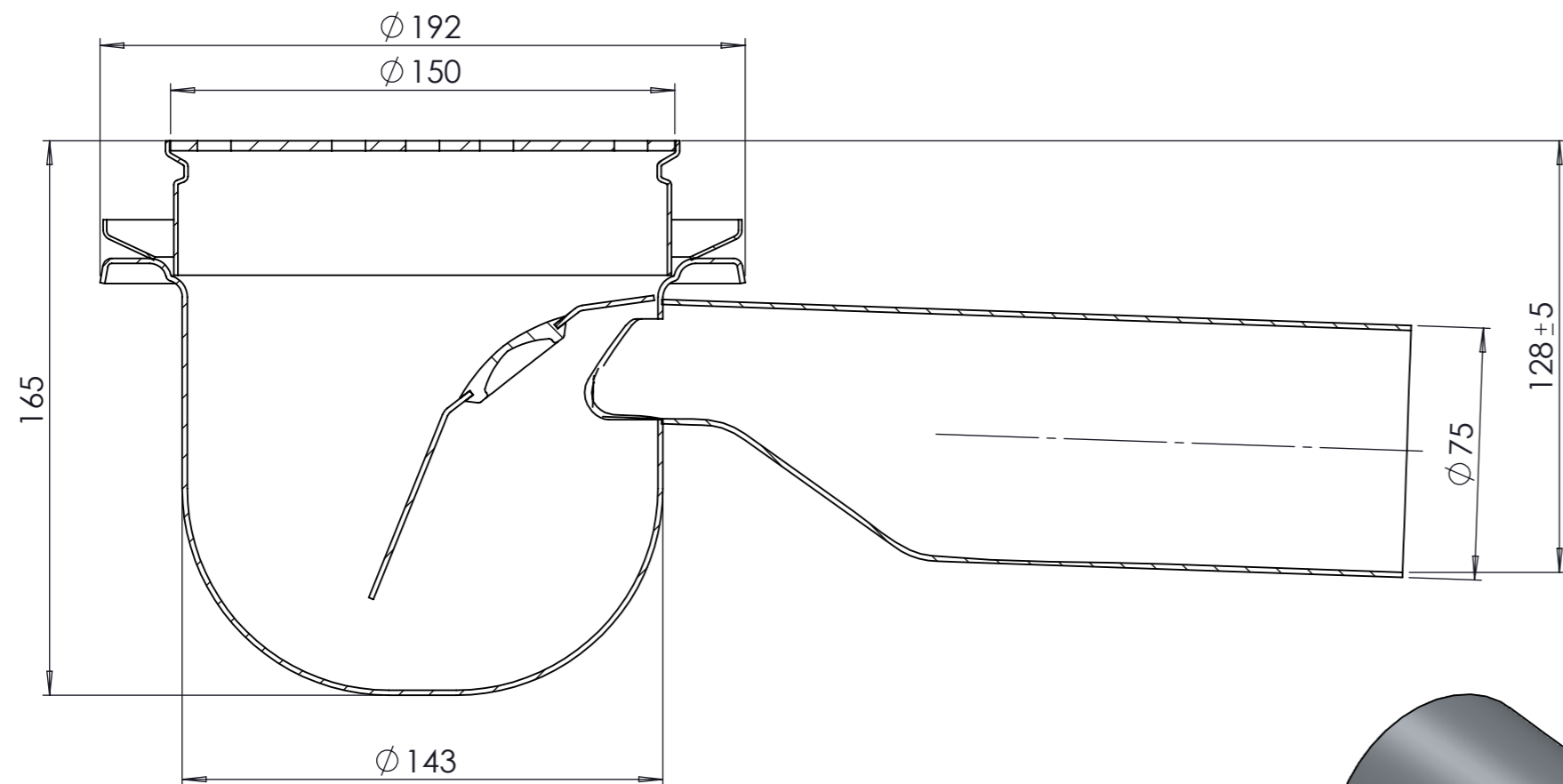
9050/1 Muovimatolle

Lvi-numero 3305184

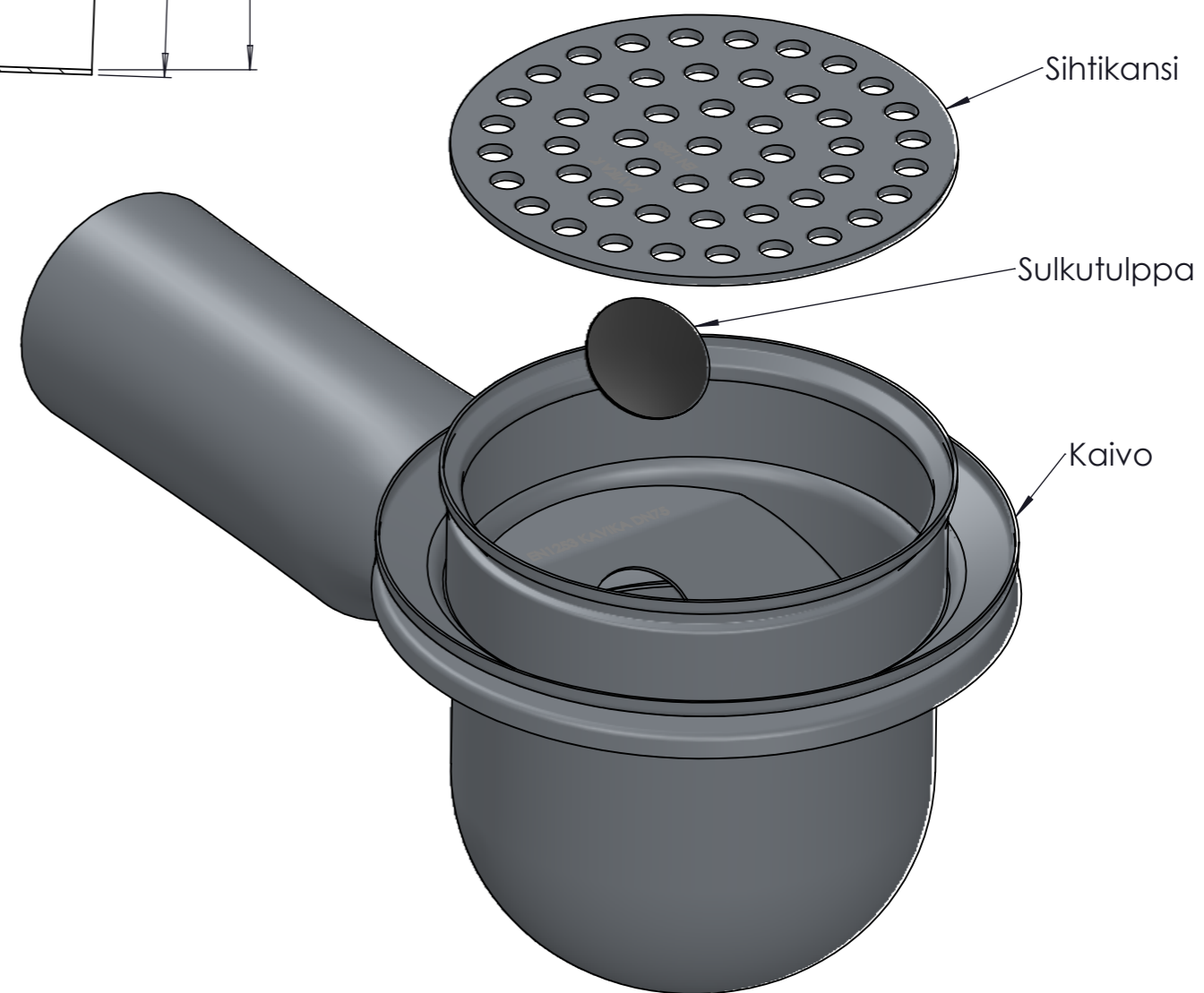


Sakka-astia lisävarusteena

Mittakaava / Scale A3 / 1:2	
Kavika www.kavika.fi	9050/3X Laattalattialle
	Lvi-numero 3305185



Sakka-astia lisävarusteena



Mittakaava / Scale A3 / 1:2	
Kavika www.kavika.fi	9050/4 Massalattialle
	Lvi-numero 3305186