

## VAAKAKAIVO 9051

Lattiakaivomme ovat kotimaisia, ruostumattomasta teräksestä syvävetämällä valmistettuja laadukkaita ja kestäviä kaivoja, jotka soveltuvat viemärikelpoisen veden poistamiseen.

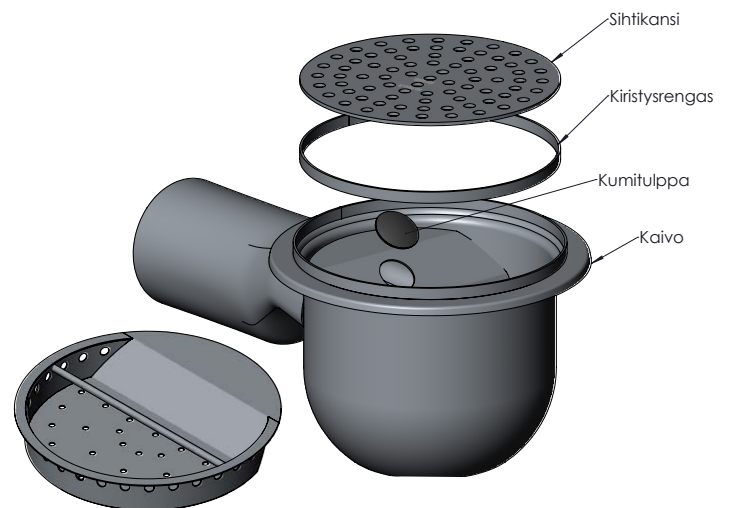
Erikoismuotoillun viemäriputken ansiosta viemärilähtö on saatu mahdollisimman ylös. Kaivo on varustettu kiinteällä vesilukolla, jossa on puhdistusta helpottava kumitulppa. Kaivo varustetaan jo tehtaalla tarvittavalla sovitteella, jolla varmistetaan kaivon vedenpitävyys myös lattiamateriaalin ja kaivon välillä. Kaivon mukana tuleva sihtikansi on mahdollista saada myös pumppukärryn tai trukin kestäväenä.

Kaivo voidaan tehtaalla liittää suoraan lattiaaltaaseen, mikä tarjoaa joustavuutta eri asennusvaihtoehtoihin.

*Tarvittaessa kaivoon on saatavilla korotusosa sekä sivuliitos DN32 tai DN50.  
Kysy lisätietoja myynnistä.*



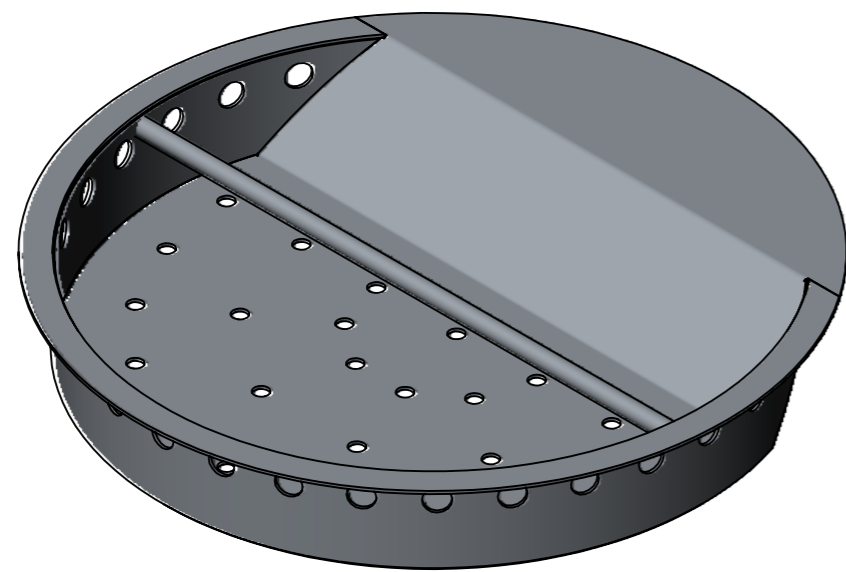
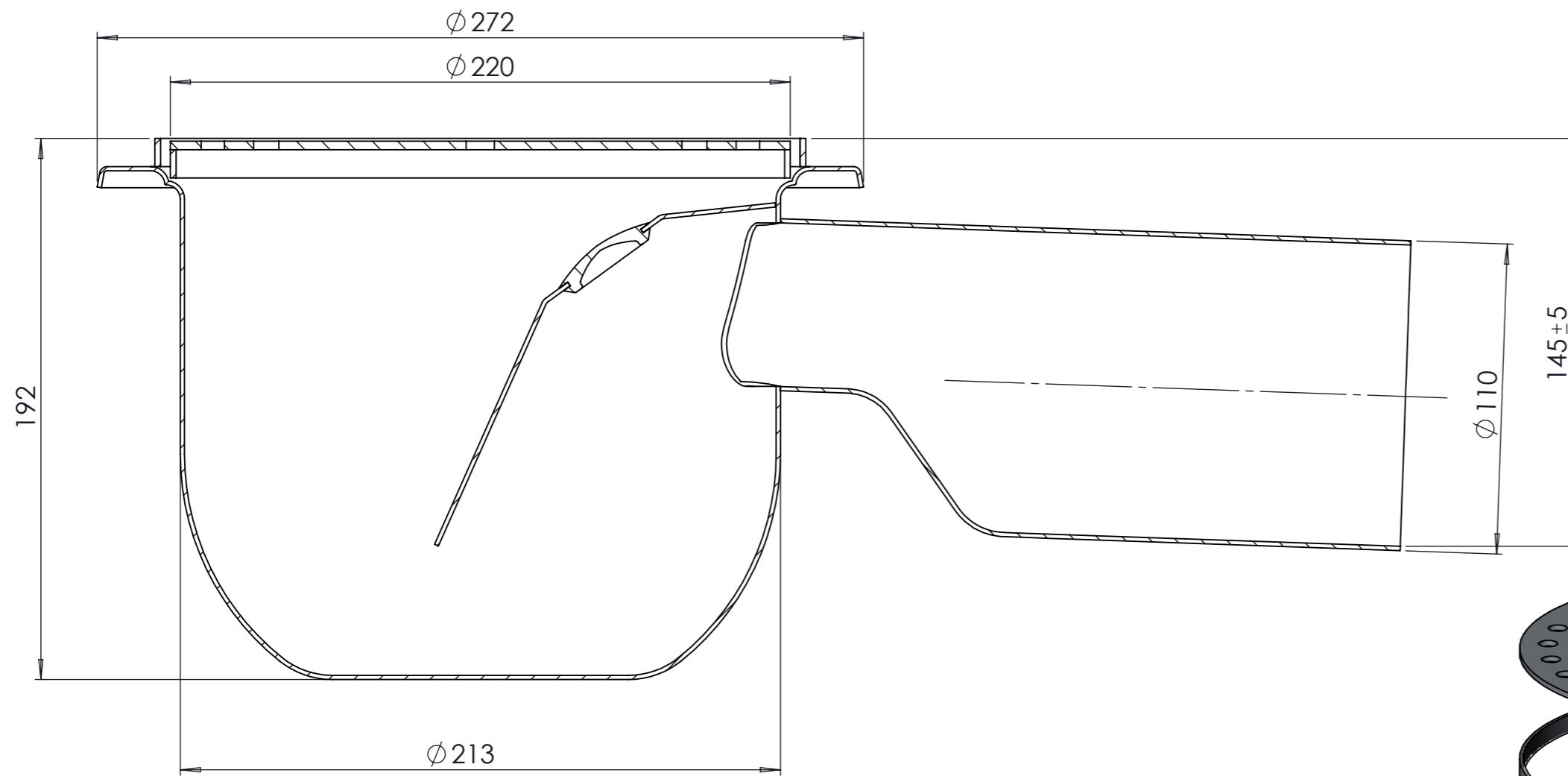
Kuvassa vaakakaivo 9051/1



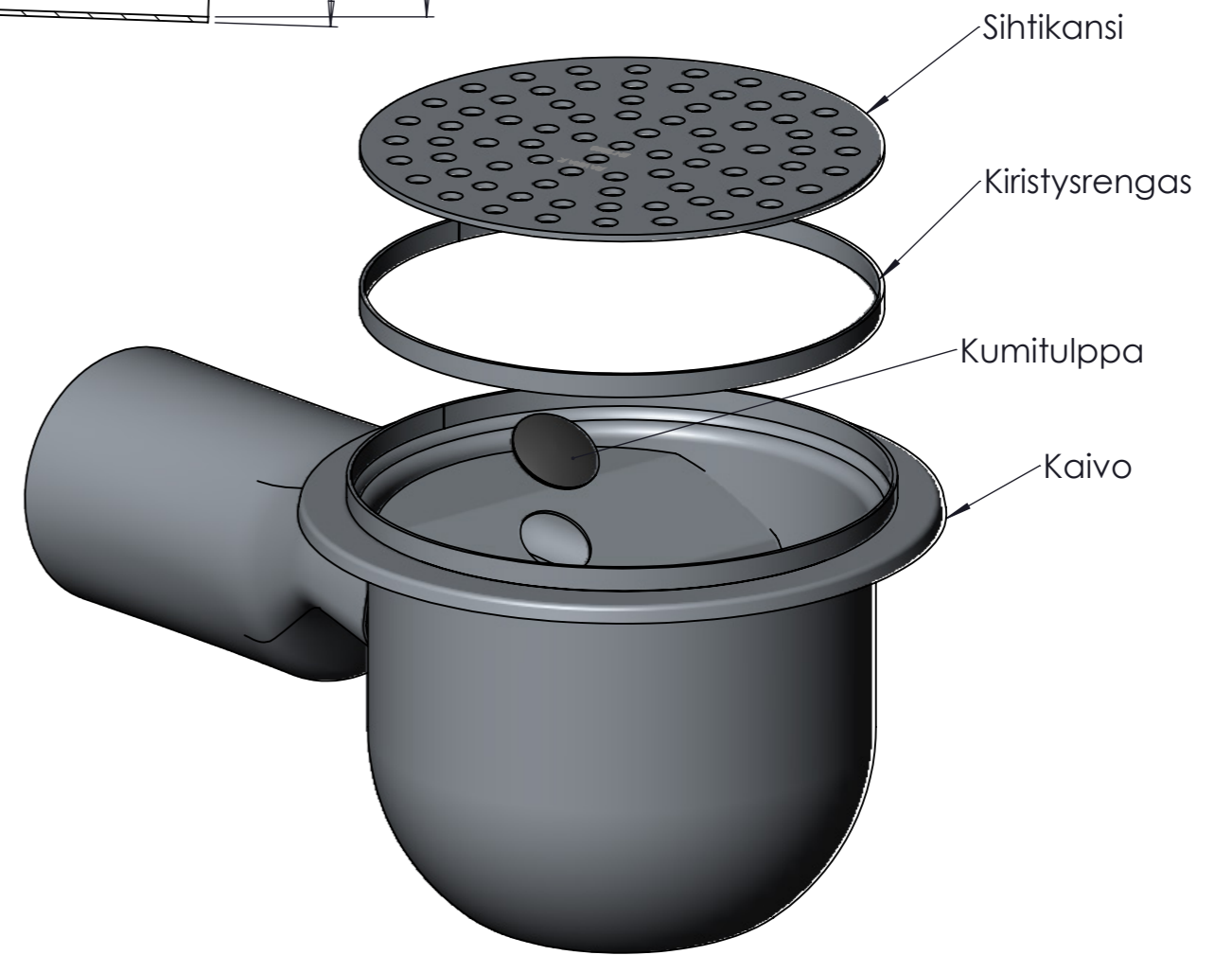
## TEKNISET TIEDOT

Mallit	Lähtö	Lattiamateriaali	LVI-numero	Virtaama
9051/1	DN110	Matto	3305188	1,63 l/s
9051/3X	DN110	Laatta	3305189	1,63 l/s
9051/4	DN110	Massa	3305190	1,63 l/s

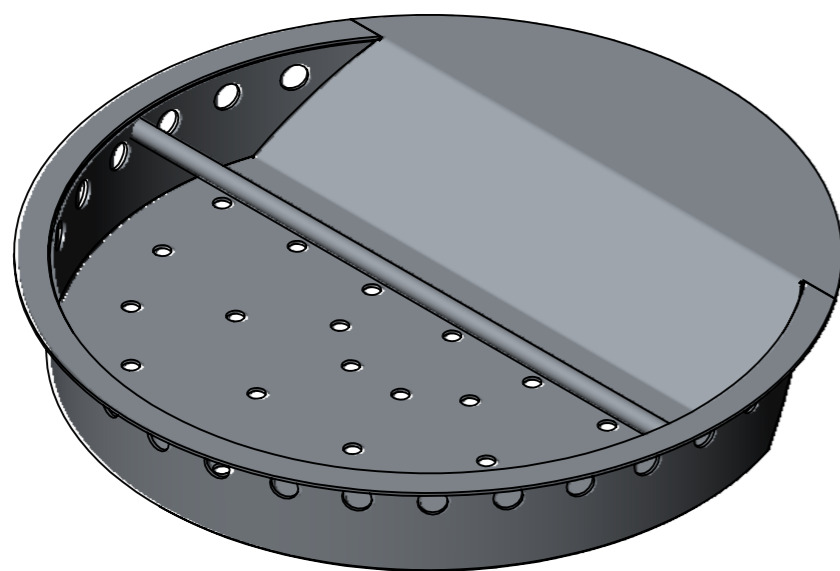
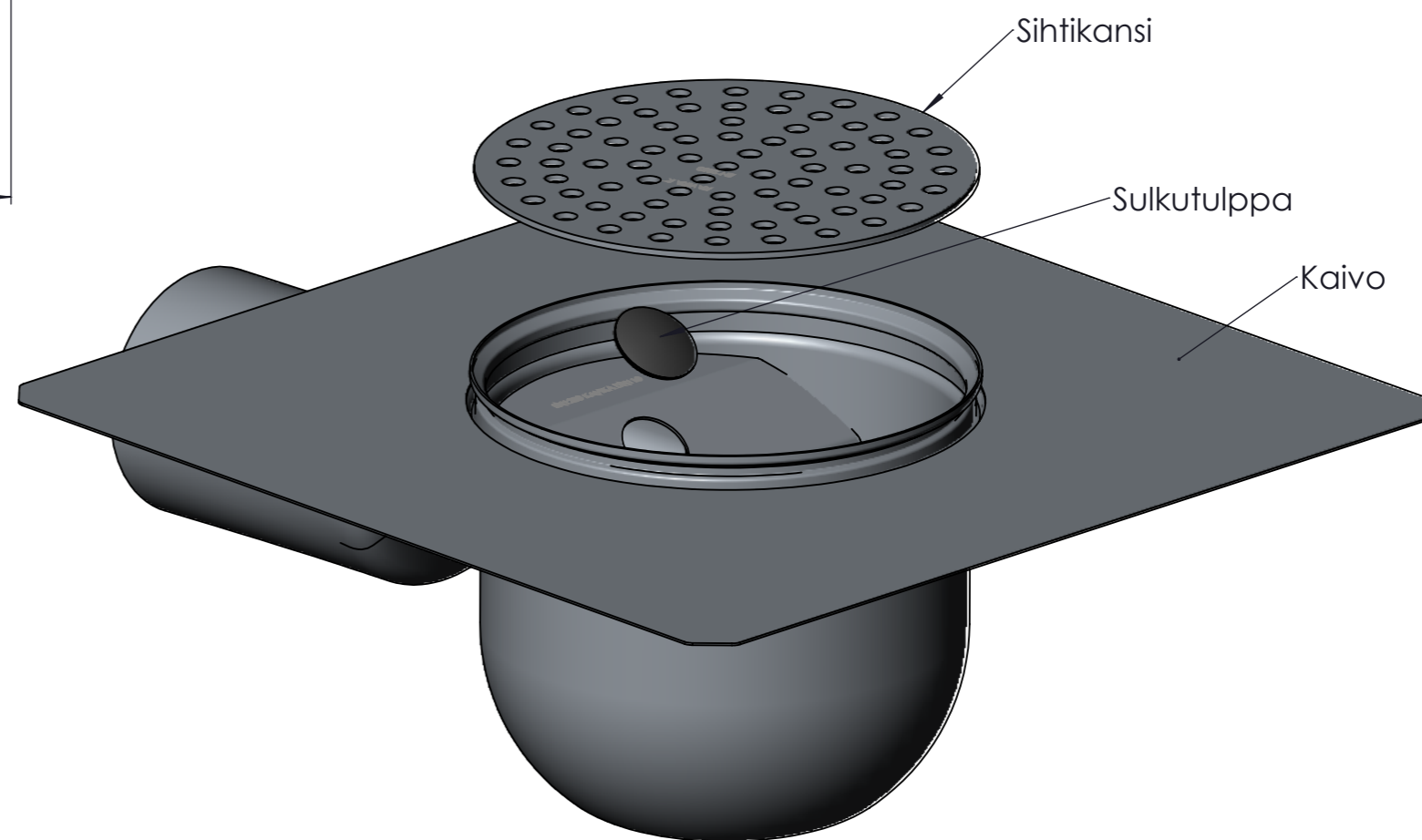
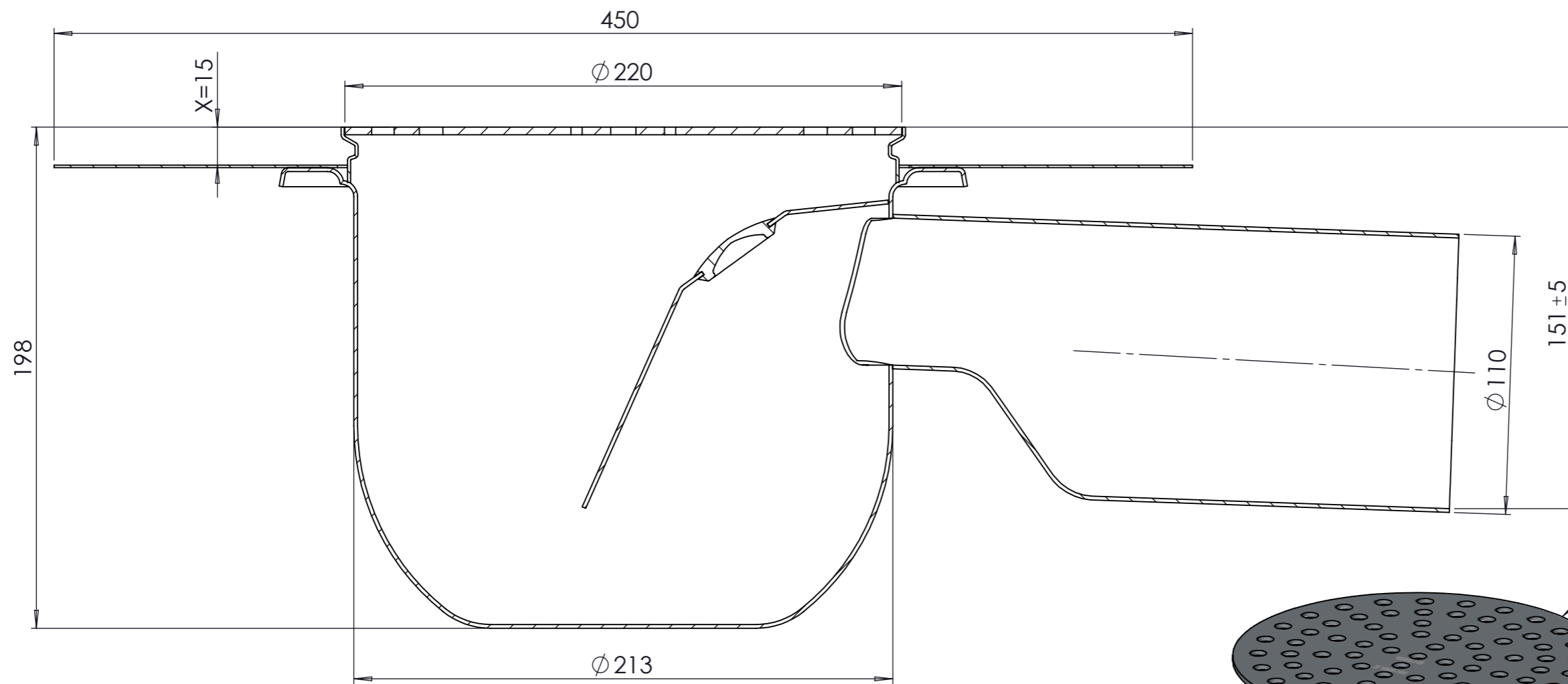
**Kaivoihin on saatavilla sakka-astia lisävarusteena**



Sakka-astia lisävarusteena



Mittakaava / Scale A3 / 1:2	
<b>Kavika</b>	9051/1 Muovimatolle
www.kavika.fi	Lvi-numero 33051 88



Sakka-astia lisävarusteena

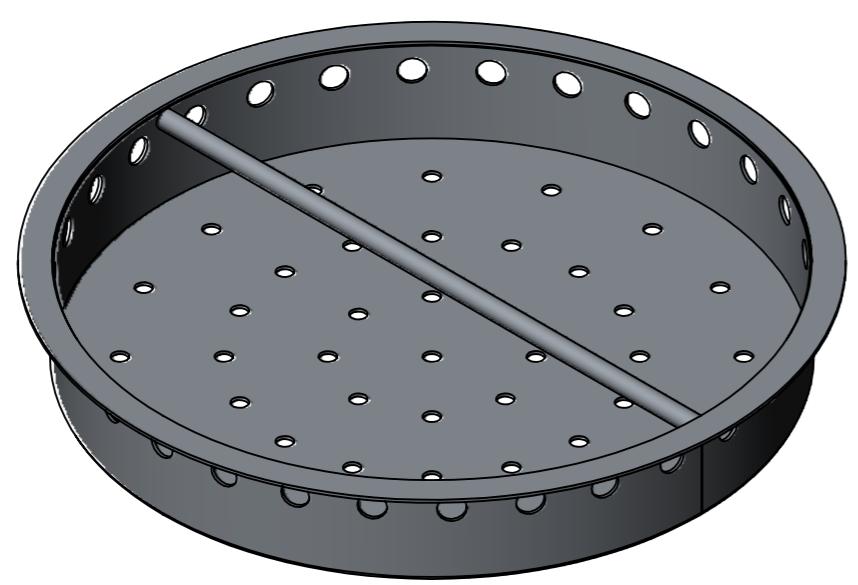
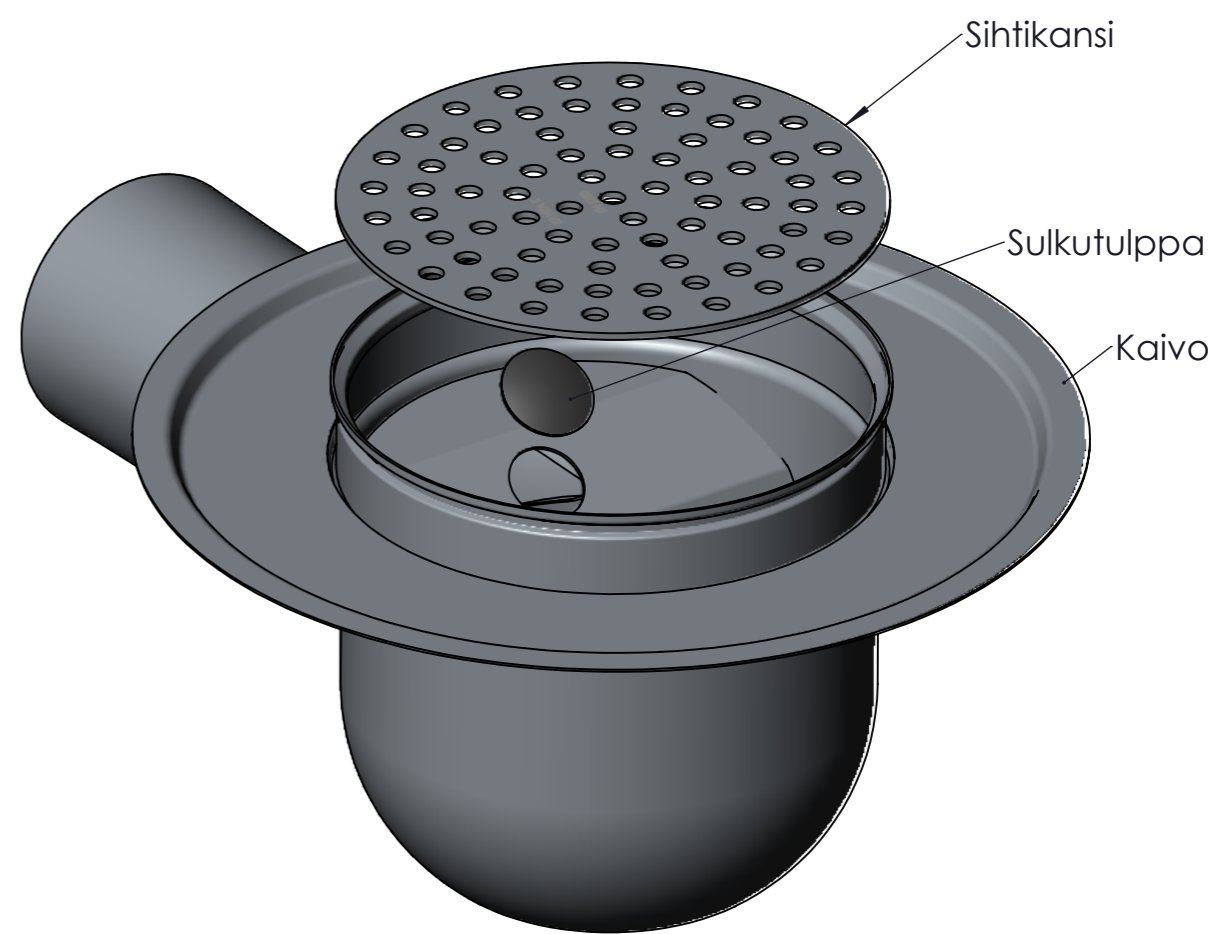
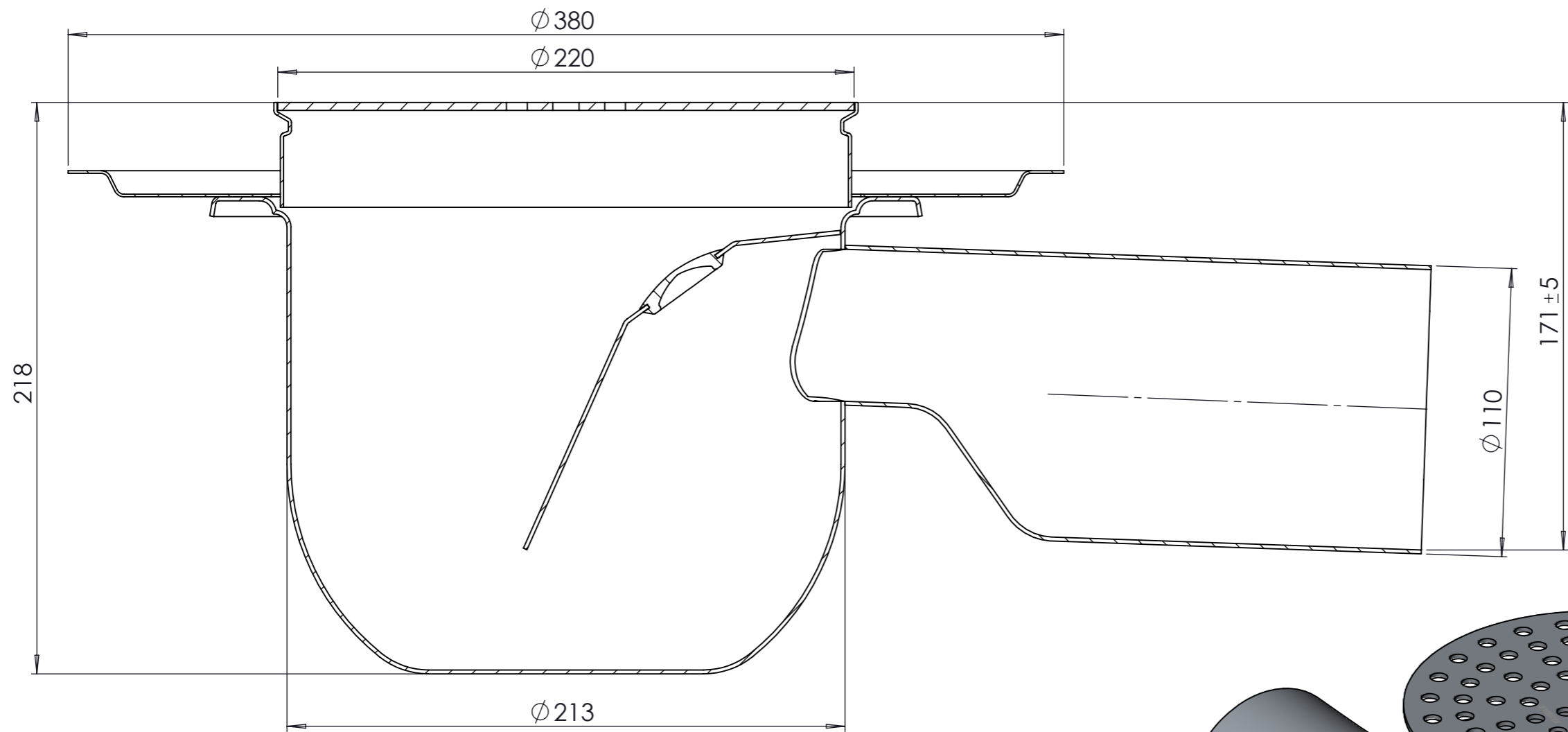
Mittakaava / Scale  
A3 / 1:2

**Kavika**

www.kavika.fi

9051/3x Laattalattialle

Lvi-numero 3305189



Sakka-astia lisävarusteena

Mittakaava / Scale A3 / 1:2	
<b>Kavika</b> www.kavika.fi	9051/4 Massalattialle
	Lvi-numero 3305190