

## VAAKAKUIVAKAIVO 9052

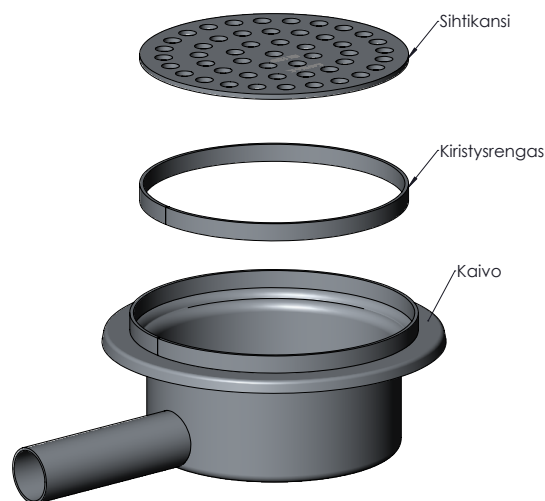
Kuivakaivo valmistetaan ruostumattomasta teräksestä ja siihen hitsataan tehtaalla lattian pintamateriaalin mukaiset sovitteet. Kuivakaivoja käytetään vesilukollisen kaivon yhteydessä, johon ne kytketään lisäliitoksen kautta.

Sihtikannen ainevahvuus on vakiona 3,0 mm. Sihtikantta valmistetaan myös pumppukärryn kestäväenä 5,0 mm ja ns. trukinkestäväenä 8,0 mm. Kansi voidaan valmistaa tarvittaessa myös ruuvikiinnitteisenä.

Kaivoa valmistetaan DN32 mm ja DN50 mm -poistoputkilla.

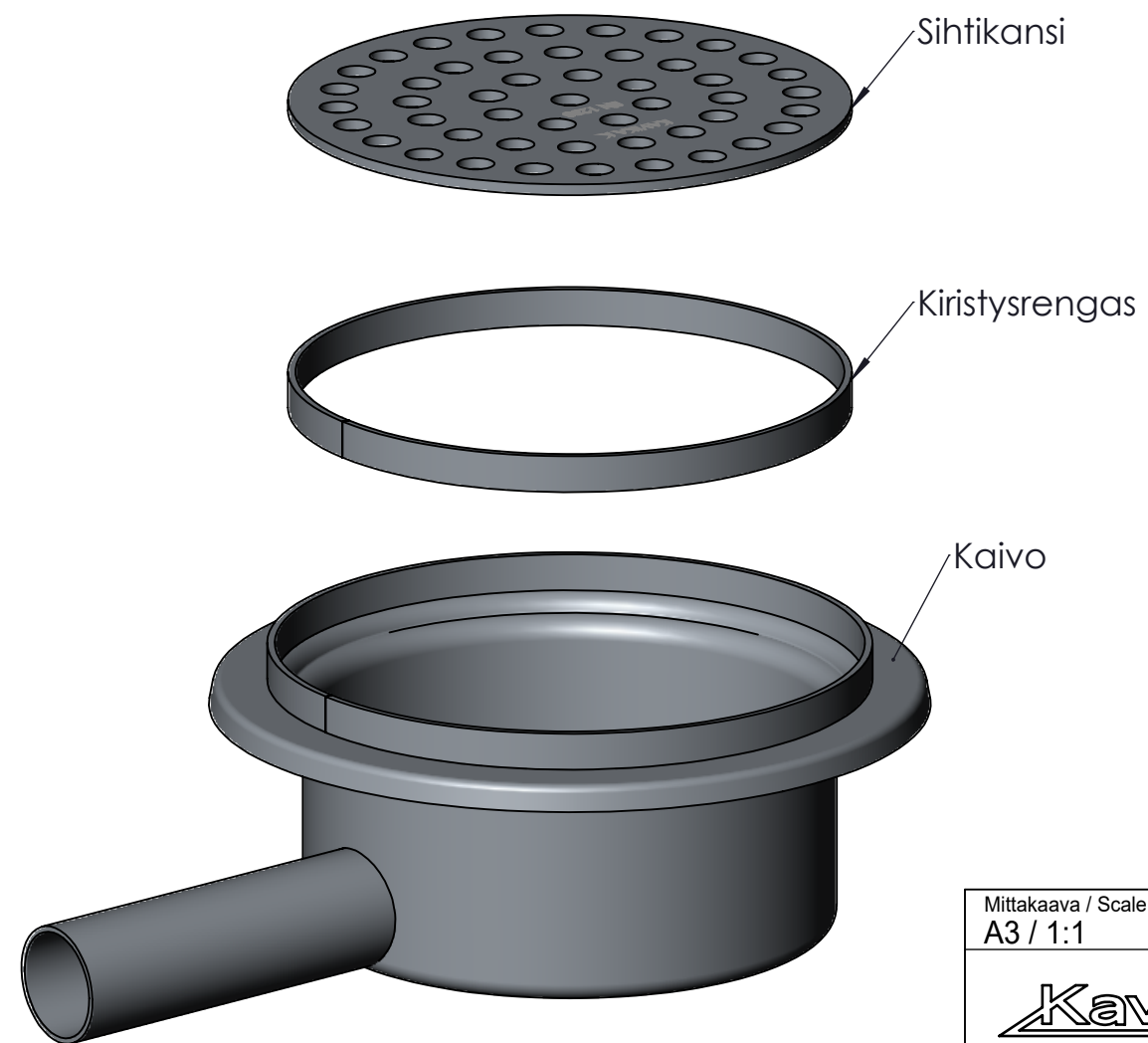
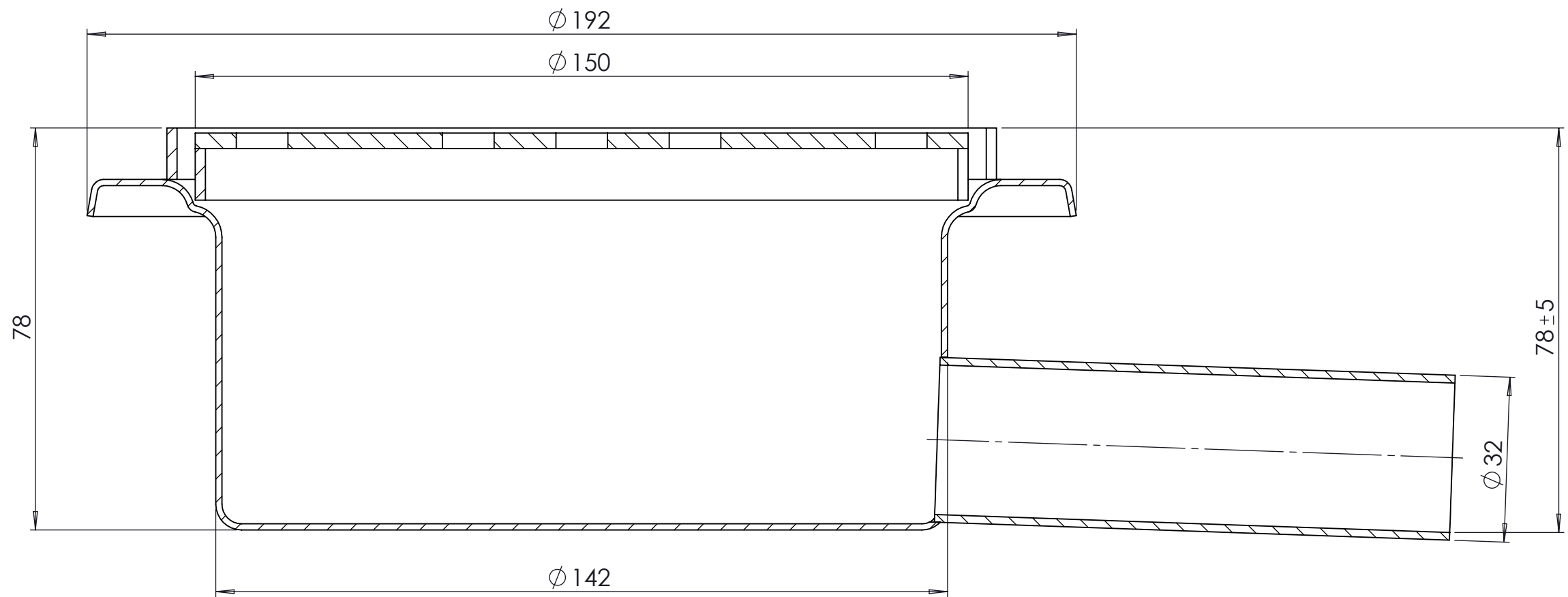


Kuvassa vaakakuivakaivo 9052/1



## TEKNISET TIEDOT

Mallit	Lähtö	Lattiamateriaali	LVI-numero
9052/1	DN32	Matto	3305200
9052/3X	DN32	Laatta	3305201
9052/4	DN32	Massa	3305202
9052/1	DN50	Matto	3305210
9052/3X	DN50	Laatta	3305209
9052/4	DN50	Massa	3305211



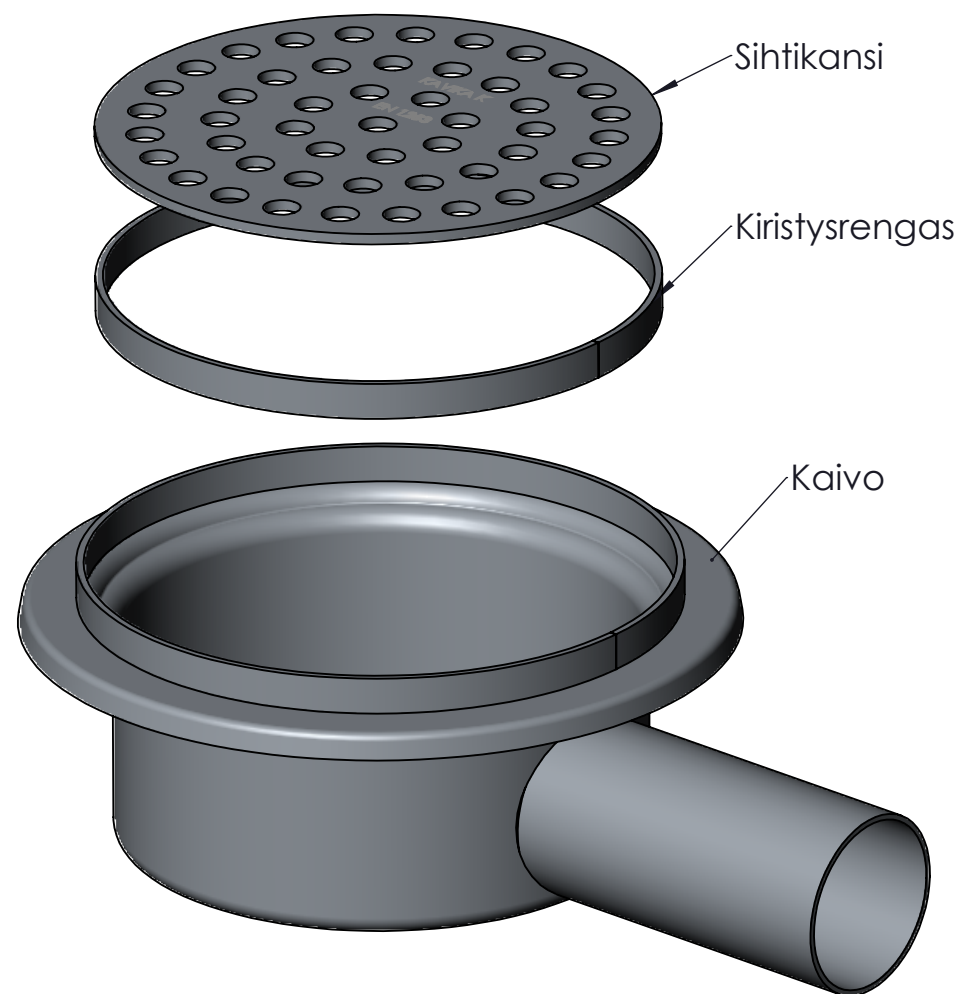
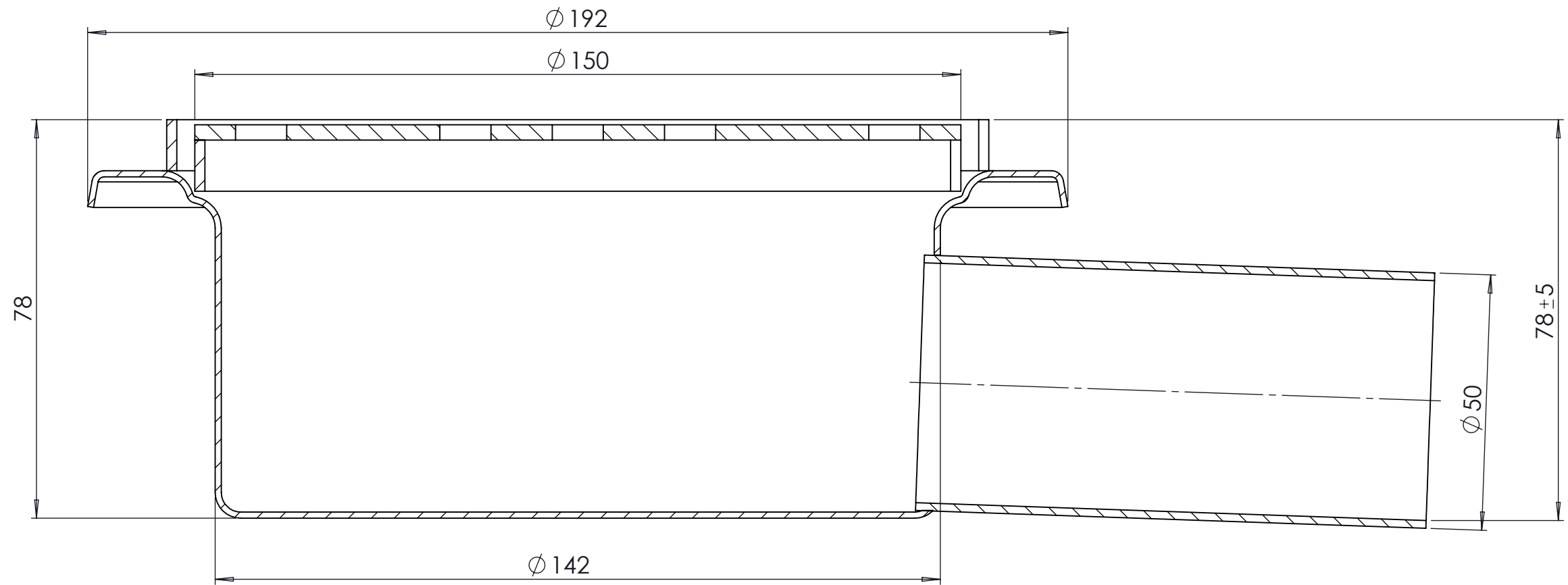
Mittakaava / Scale  
A3 / 1:1

**Kavika**

www.kavika.fi

9052/1 Muovimatolle

Lvi-numero 3305200



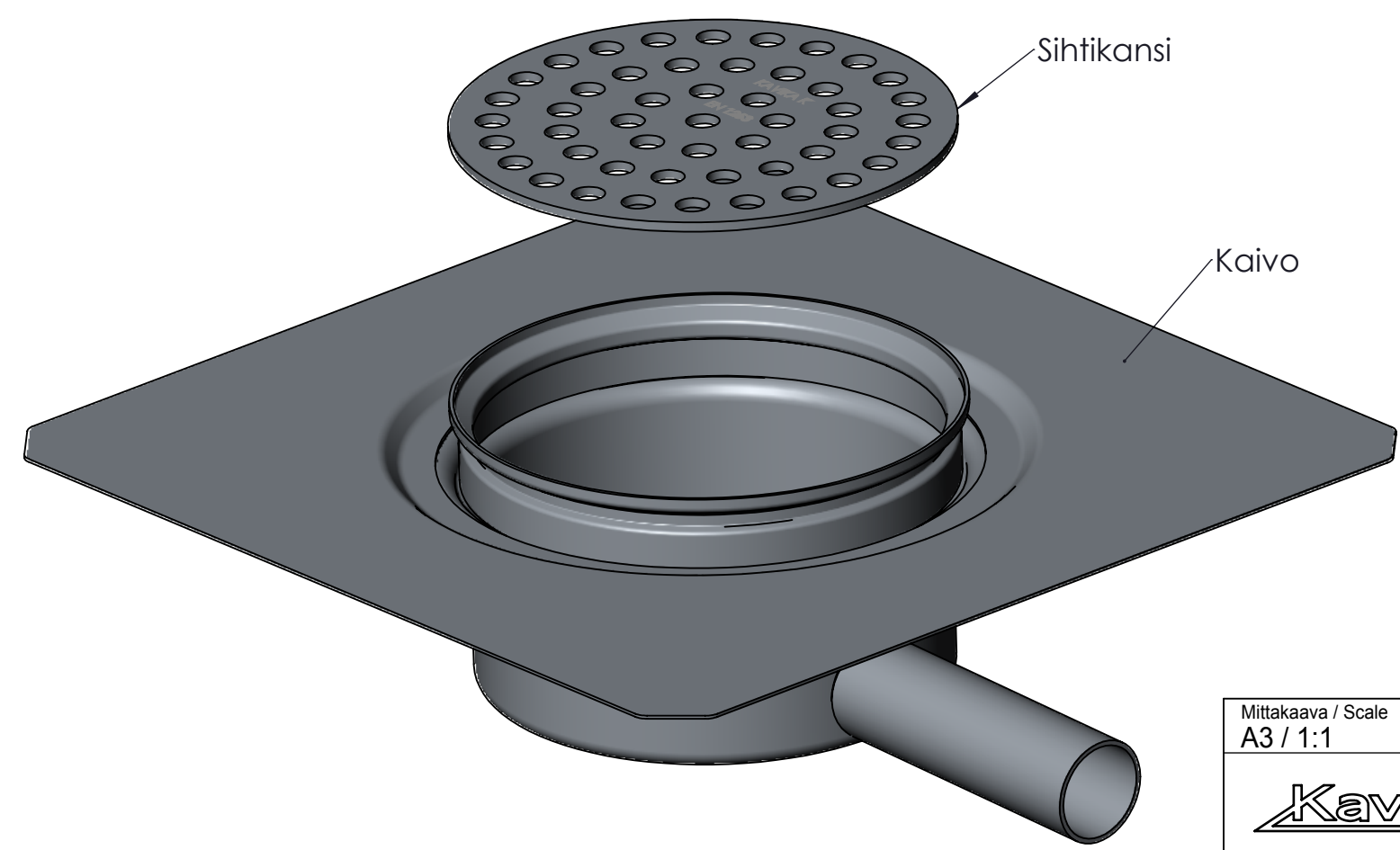
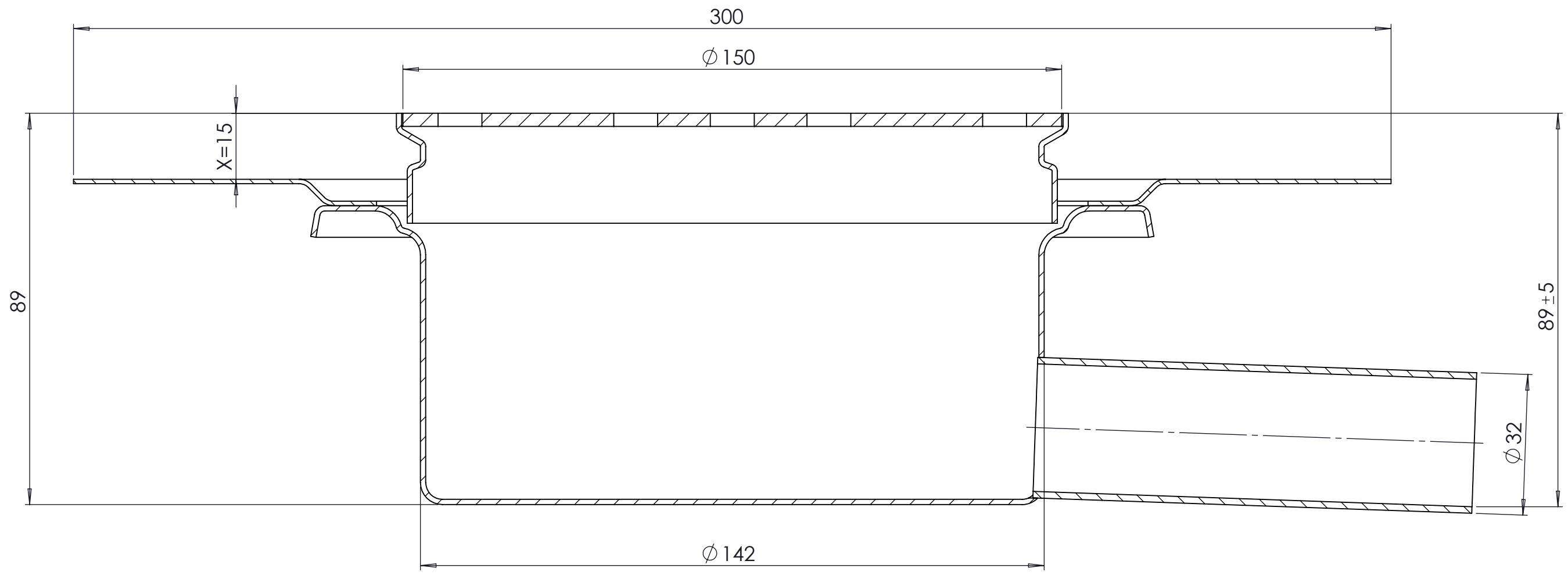
Mittakaava / Scale  
A3 / 1:1

**Kavika**

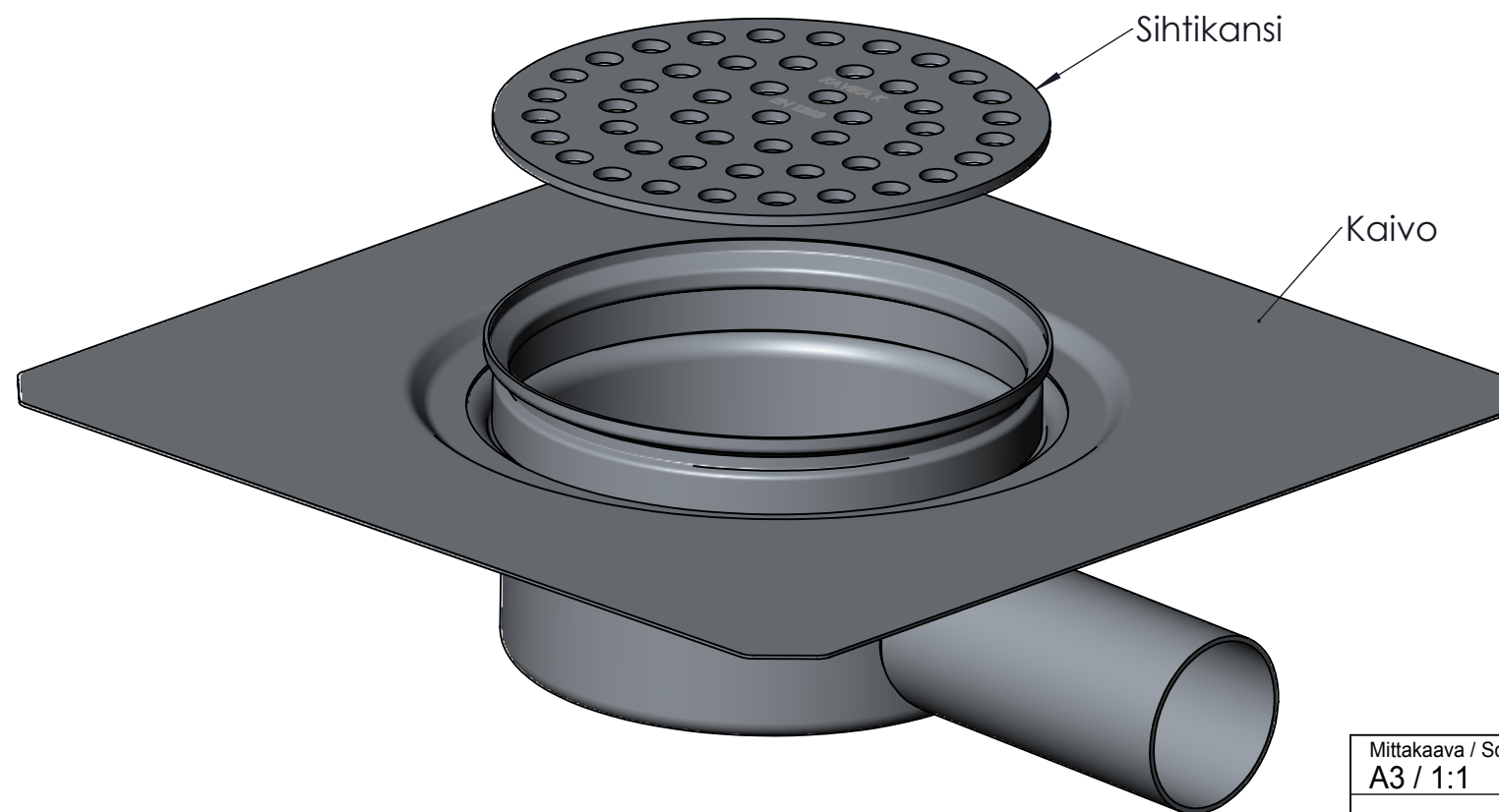
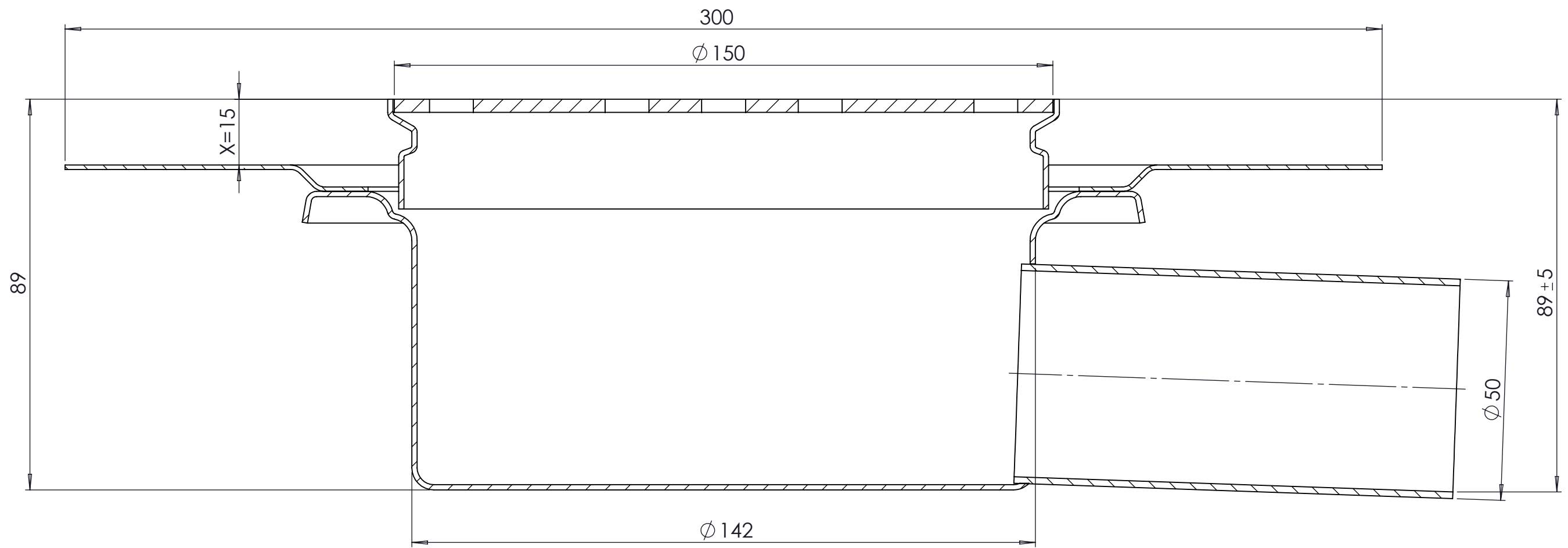
www.kavika.fi


9052/1 Muovimatolle

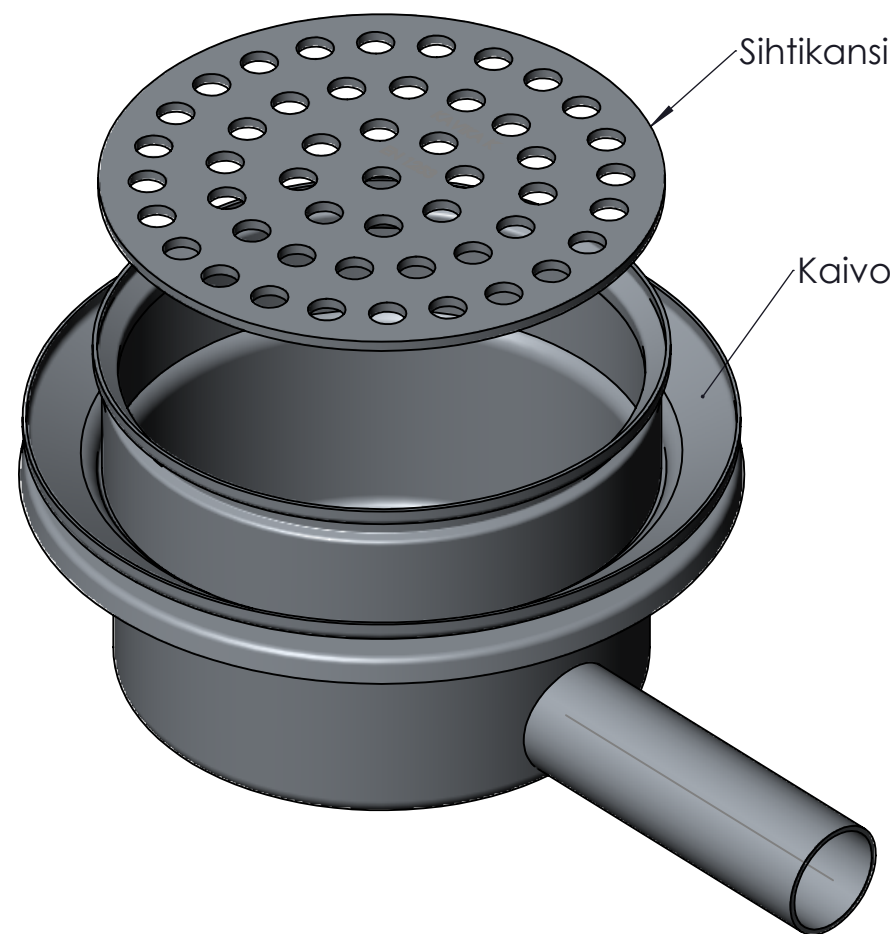
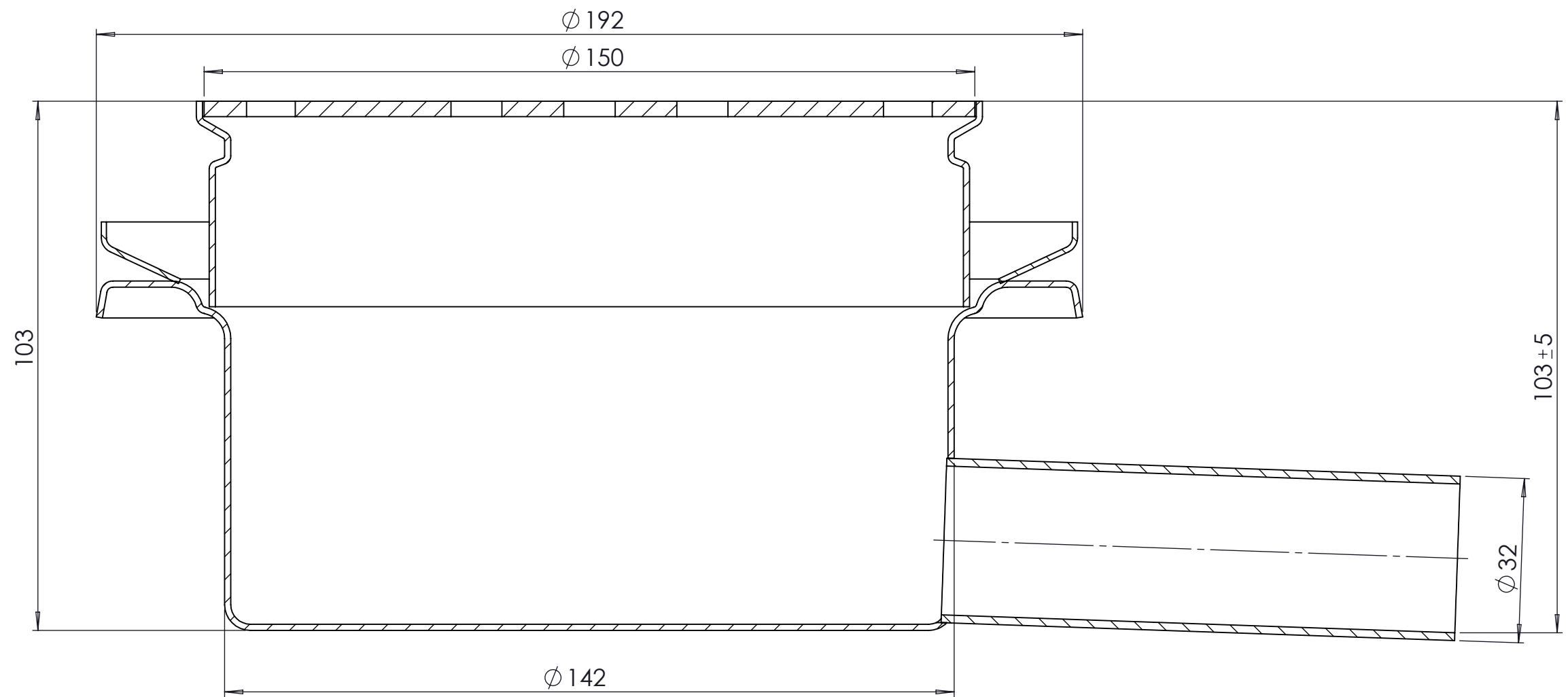
Lvi-numero 3305210



Mittakaava / Scale A3 / 1:1	
<b>Kavika</b> www.kavika.fi	9052/3X Laattalattialle
	Lvi-numero 3305201



Mittakaava / Scale A3 / 1:1	
 <a href="http://www.kavika.fi">www.kavika.fi</a>	9052/3X laattalattialle
	Lvi-numero 3305209



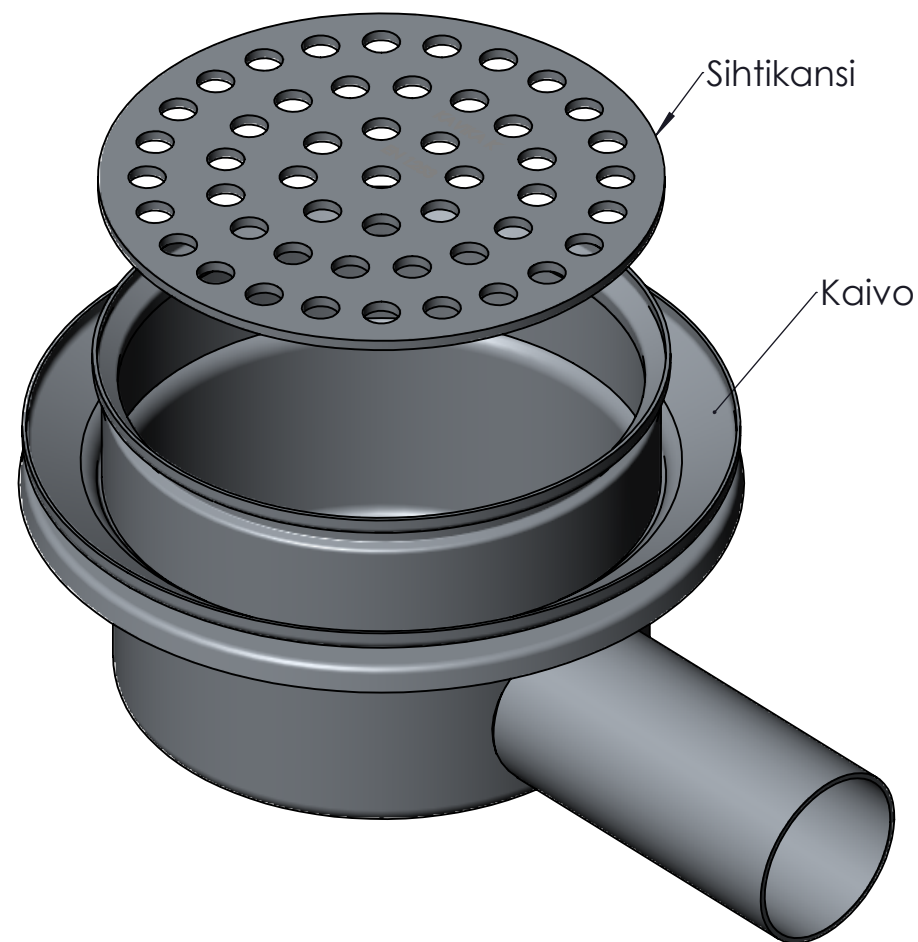
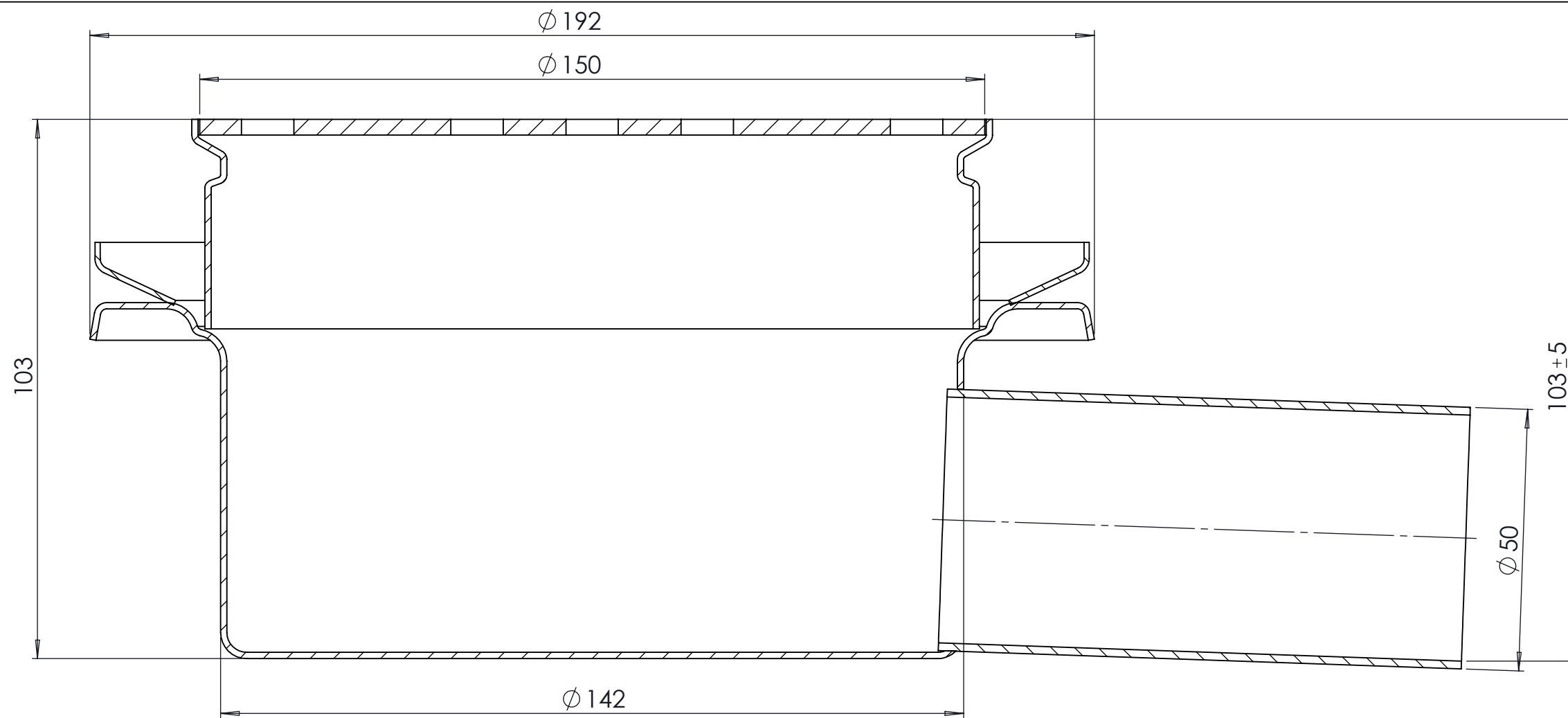
Mittakaava / Scale  
A3 / 1:1

**Kavika**

www.kavika.fi

9052/4 Massalattialle

Lvi-numero 3305202



Mittakaava / Scale  
A3 / 1:1

**Kavika**

www.kavika.fi

9052/4 Massalattialle

Lvi-numero 3305211