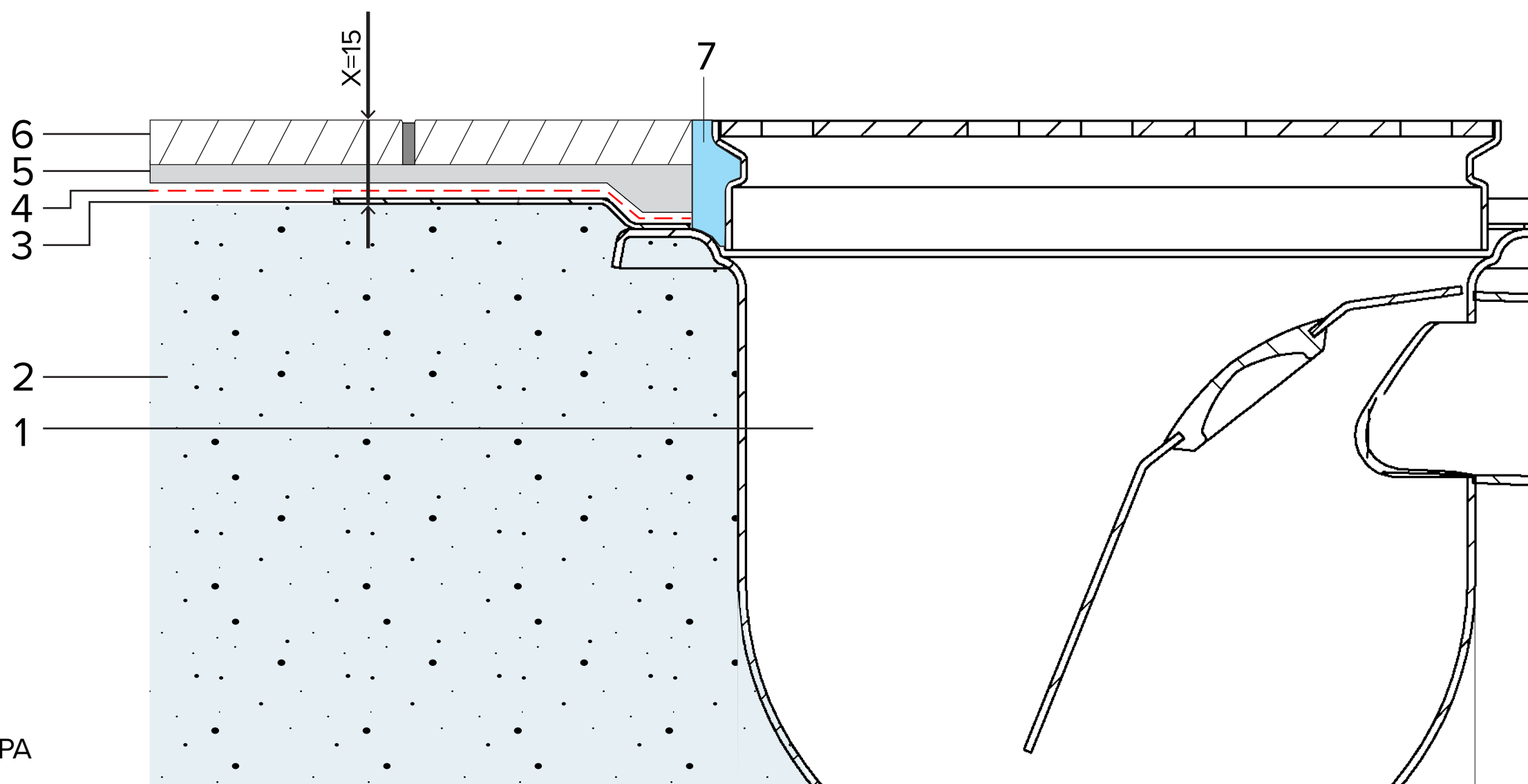


Asennuskuva

VAAKAKAIVO, laattalattia
9050/3X, 9051/3X



- 1 KAIVO
- 2 BETONI
- 3 VEDENERISTYSLAIPPA
- 4 VESIERISTYS
- 5 LAASTI
- 6 LAATTA
- 7 ELASTINEN SAUMAMASSA