

Yleistoleranssi / General Tolerances: ISO 2768-v

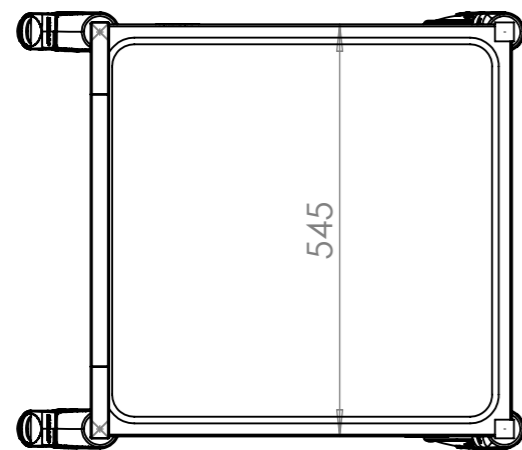
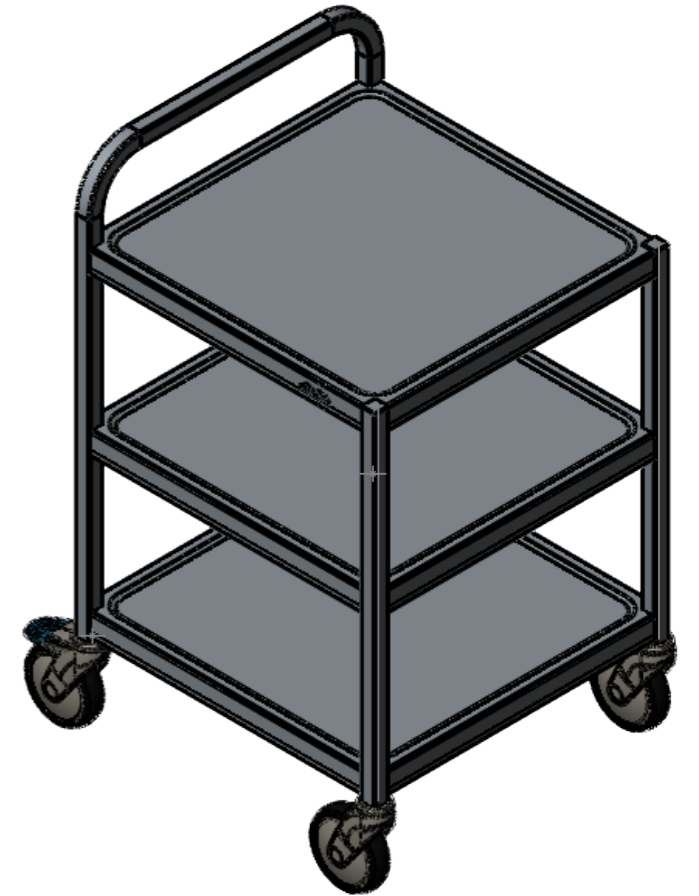
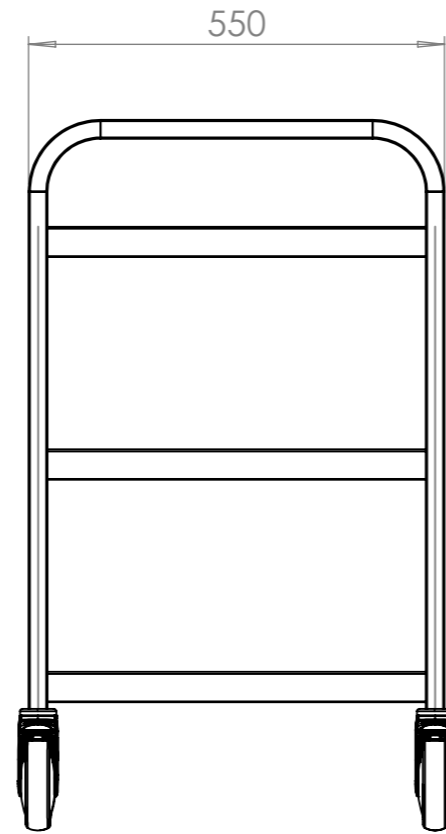
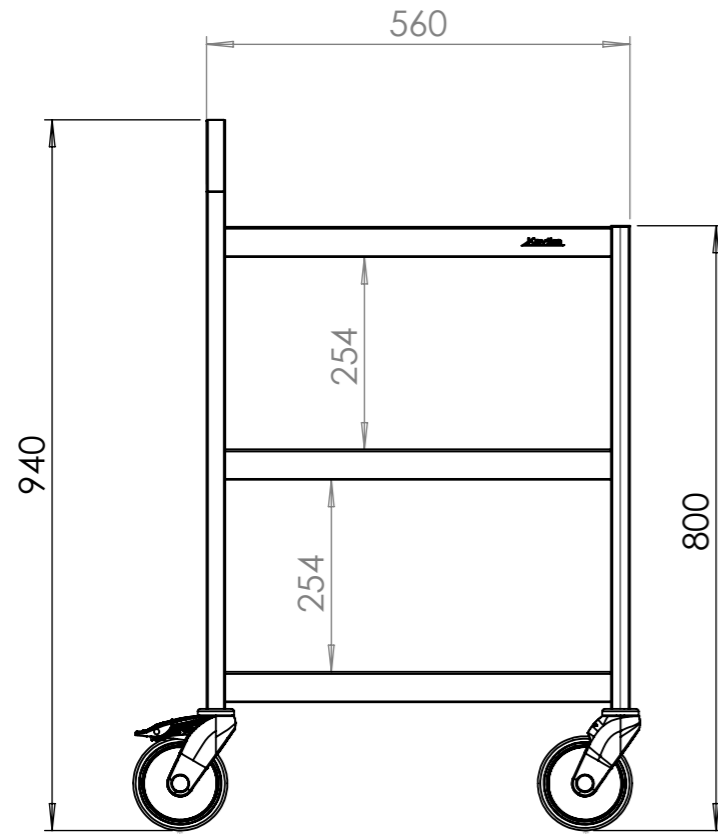
Muutos / Revision Description

Suunnittelija / Designed By

Hyväksyjä / Approved By

Tehdään 1 kpl

Mittakaava / Scale A3 / 1:10	Paino / Mass 13.7 kg	Materiaali / Material	Suunnittelija / Designed By 21.11.2017 Jani Sillanpää
		Asiakas / Customer Kavika Oy	Positio / Position Hyväksyjä / Approved By 09.02.2018 Jani Sillanpää
		Nimitys / Description Kokoonpano	Tilausnumero / Order Number 3000
		www.kavika.fi	Piirustusnumero / Drawing Number 631269
		Tasovaunu TV53 560x550 3 tasoinen	Rev A




Yleistoleranssi / General Tolerances: ISO 2768-v

Muutos / Revision Description

Suunnittelija / Designed By

Hyväksyjä / Approved By

Tehdään 1 kpl

Mittakaava / Scale A3 / 1:10	Paino / Mass 14.3 kg	Materiaali / Material	Suunnittelija / Designed By 21.11.2017 Jani Sillanpää
		Asiakas / Customer Kavika Oy	Hyväksyjä / Approved By 24.04.2018 Jani Sillanpää
www.kavika.fi		Nimitys / Description Kokoonpano Tasovaunu TV53K 560x550 3 tasoinen kahvalla	Tilausnumero / Order Number 30000 Piirustusnumero / Drawing Number 631285
			Positio / Position Rev A