


Yleistoleranssi / General Tolerances: ISO 2768-v

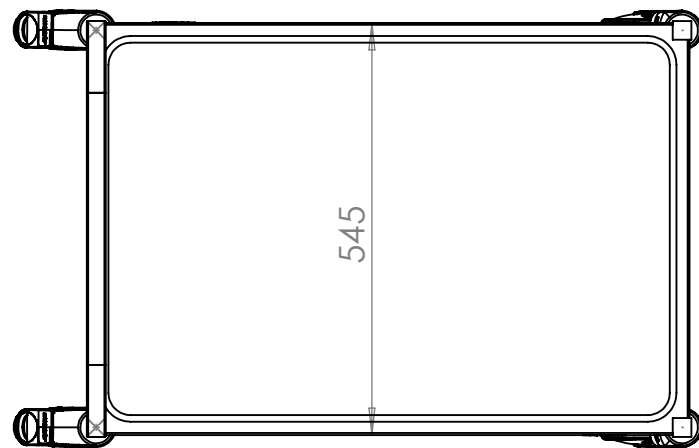
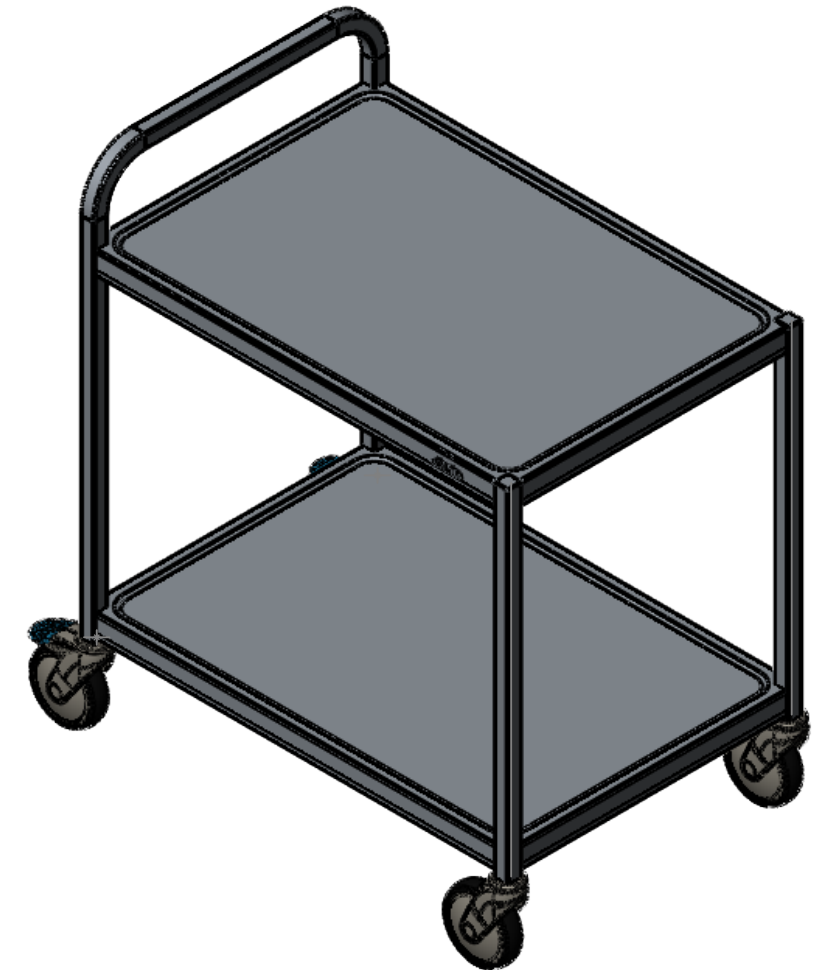
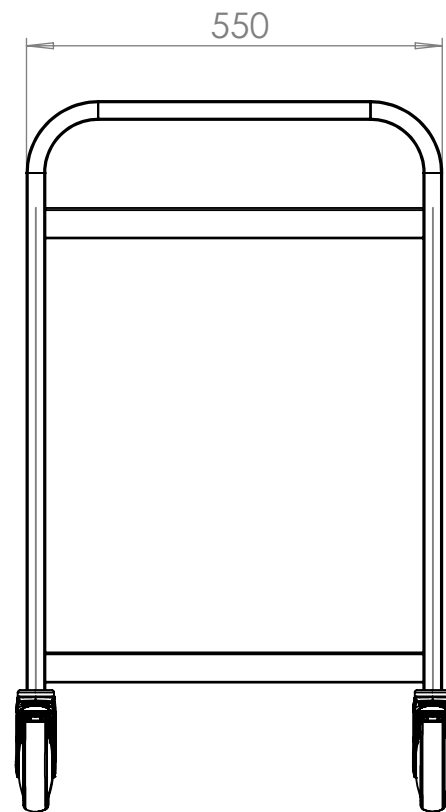
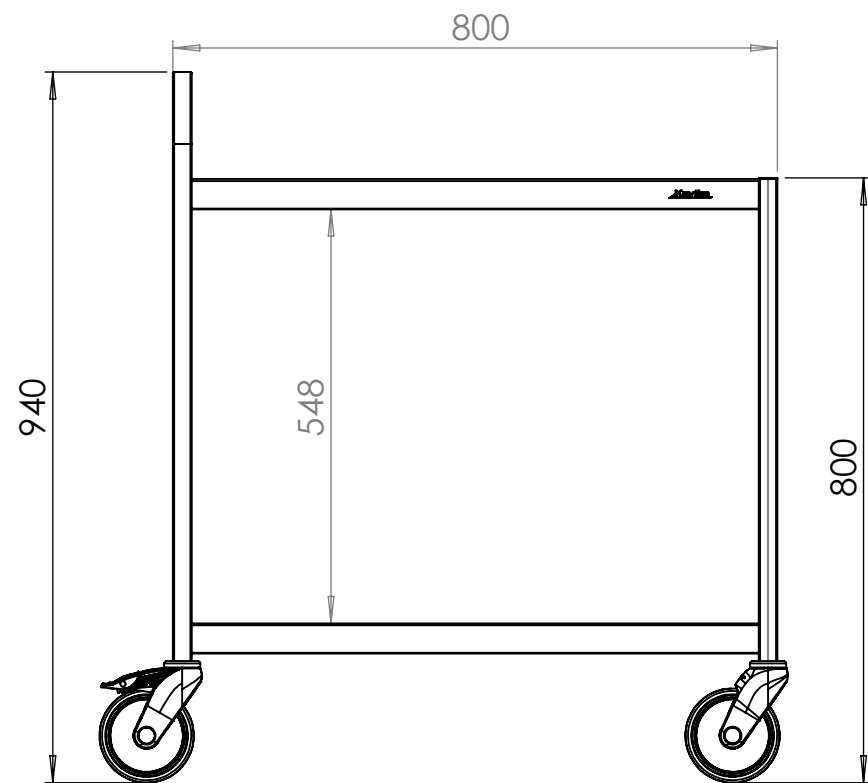
Muutos / Revision Description

Suunnittelija / Designed By

Hyväksyjä / Approved By

Tehdään 1 kpl

| | | | |
|---|-------------------------|---|--|
| Mittakaava / Scale A3 / 1:10 | Paino / Mass 13.0 kg | Materiaali / Material | Suunnittelija / Designed By 18.01.2018 Jani Sillanpää |
|  www.kavika.fi | | Asiakas / Customer Kavika Oy | Positio / Position |
| | | Nimitys / Description Kokoonpano Tasovaunu TV8 800x550 2 tasoinen | Hyväksyjä / Approved By 09.02.2018 Jani Sillanpää |
| | | | Tilausnumero / Order Number 30000 |
| | | | Piirustusnumero / Drawing Number 635629 |
| | | | Rev A |




Yleistoleranssi / General Tolerances: ISO 2768-v

Muutos / Revision Description

Suunnittelija / Designed By

Hyväksyjä / Approved By

Tehdään 1 kpl

| | | | |
|---|-------------------------|-------------------------------------|--|
| Mittakaava / Scale A3 / 1:10 | Paino / Mass 13.6 kg | Materiaali / Material | Suunnittelija / Designed By 19.01.2018 Jani Sillanpää |
|  www.kavika.fi | | Asiakas / Customer Kavika Oy | Positio / Position |
| | | Nimitys / Description Kokoonpano | Hyväksyjä / Approved By 20.04.2018 Jani Sillanpää |
| Tasovaunu TV8K 800x550 2 tasoinen kahvalla | | | Tilausnumero / Order Number 30000 |
| | | | Piirustusnumero / Drawing Number 635747 |
| | | | Rev A |